

SCHOCK



od 2023

Aktualizace sortimentu


DŘEZY A
BATERIE
2023

**SINK
GREEN**

■■■■■

Výhody produktů

Základem dřezů SCHOCK jsou přírodní křemičité písky. Povrchy byly vyvinuty speciálně pro požadavky v kuchyni. Díky osvědčeným technologiím materiálu mizí stopy každodenního používání téměř beze stopy.



Kdo to vynalezl?

Společnost SCHOCK je vynálezcem barevného dřezu z křemenného kompozitního materiálu a jako jediný výrobce nabízí hedvábně matný prémiový povrch CRISTADUR®.



Informace ke klimatické neutralitě

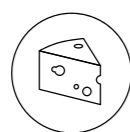
Klimaticky neutrální a testované

Naše společnost i všechny naše dřezy jsou klimaticky neutrální. Další informace najdete na našich webových stránkách. Různé kvalitativní vlastnosti produktů jsou pravidelně testovány a certifikovány organizací DEKRA.



Snadné čištění

Uzavřená struktura povrchu zaručuje mimořádně snadnou údržbu a hygienu



Bez zápachu

Nezanechávají na potravinách žádný zápach
DIN 10955



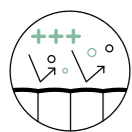
Odolnost vůči vysokým teplotám

Odolné vůči působení teplot do 180 °C
DIN EN 13310



Zdravotní nezávadnost

Absolutně nezávadný materiál
DIN EN 1186



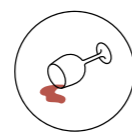
Odperlovací efekt

Nečistoty a voda jednoduše odtečou pryč



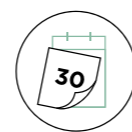
Odolnost vůči nárazům

Materiál je robustní a odolný
DIN EN 438-2



Barevná stálost

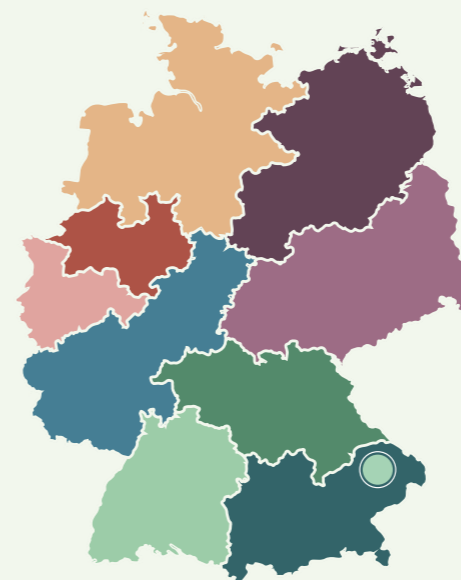
Odolné vůči skvrnám způsobeným potravinami
DIN EN 13310



Dlouhá životnost

Velmi dlouhá životnost
DIN EN 13310

Kontakty & Index



Schock GmbH

Hofbauerstraße 1
94209 Regen
www.schock.cz
www.schock.sk

Centrála: +49 9921 600-0
Fax: +49 9921 600-263
E-mail: info@schock.de



Obchodní oddělení

+420 608 216 359
t.mattusova@schock.cz

str. 02 Dřezy CRISTADUR®

str. 03 CD - barvy

str. 06 CD - přehled

str. 08 CD Green Line

str. 08 CD Green Line - přehled

str. 56 Dřezy CRISTALITE®

str. 57 CT - barvy

str. 58 CT - přehled

str. 76 Baterie

str. 78 Chromové baterie - přehled

str. 80 Celonerezové baterie - přehled

str. 81 Jedinečné vlastnosti baterií - přehled

str. 122 Dávkovače saponátu

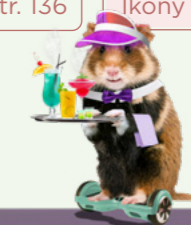
str. 124 Příslušenství

str. 130 Pohledové díly

str. 132 Dřezy - celkový přehled

str. 134 Baterie - celkový přehled

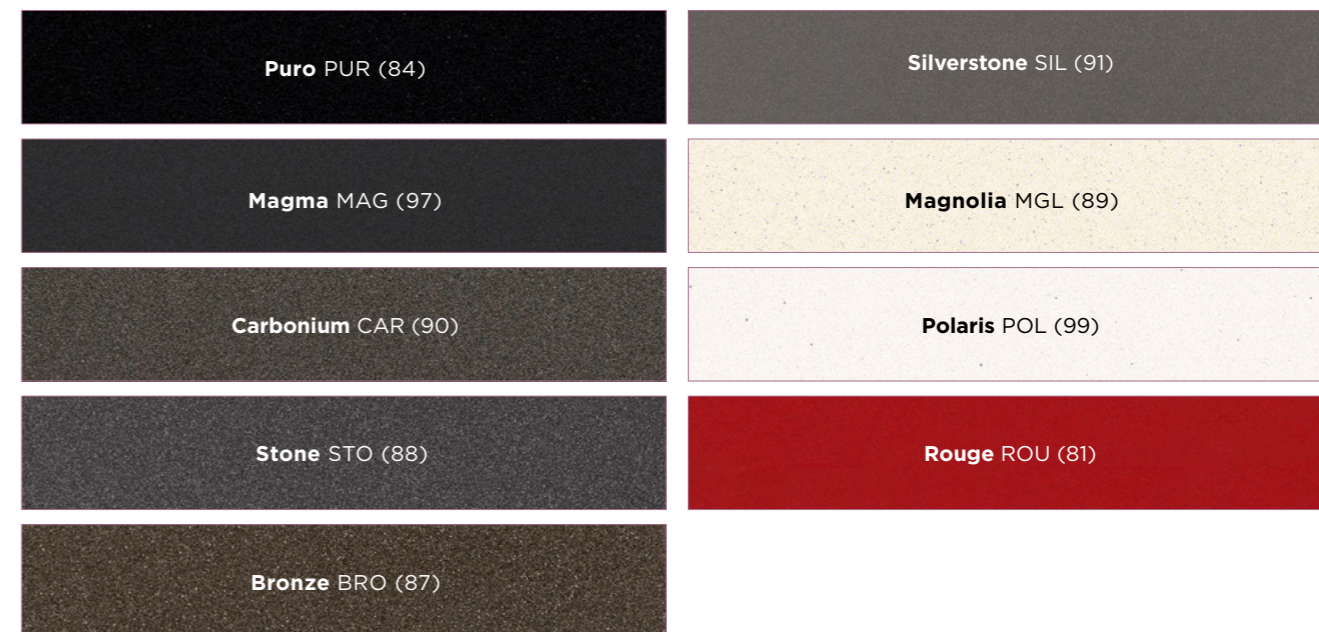
str. 136 Ikony baterií - vysvětlivky



CRISTADUR® Dřezy

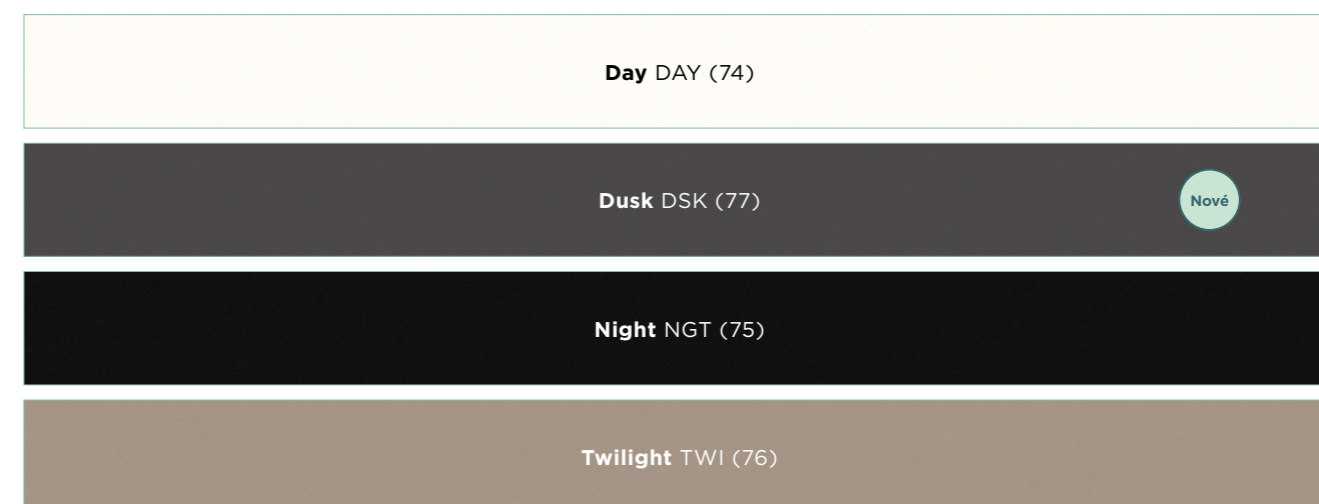


CRISTADUR® Barvy



CRISTADUR® GREEN LINE

Objevte náš neudržitelnější křemenný kompozitní materiál!



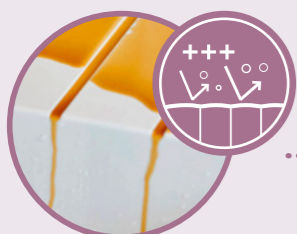
CRISTADUR® výhody

Prémiový materiál zaujme svojí **patentovanou, velmi jemnou strukturou** a zářivým povrchem, po němž nečistoty a voda jednoduše stékají. Tedy nejen vzhled, ale také snadná údržba jsou luxusní vlastnosti, které sluší každé kuchyni.



HEDVÁBNÝ POVRCH

Vnímejte rozdíl jemné struktury materiálu.



ODPERLOVACÍ EFEKT

Voda a nečistoty stékají po povrchu, choroboplodné zárodky a bakterie nenajdou živnou půdu.



SNADNÁ ÚDRŽBA

Díky své uzavřené povrchové struktuře a odperlovacímu efektu se dřezy obzvláště snadno čistí.



INTENZIVNÍ BARVY

Šestnáct intenzivních zářivých barevných odstínů od zářivé bílé po sytě černou – a pro každého, kdo má rád extravaganci, také červenou.



Záruka 15 let*
Po dobu životnosti kuchyně



Testováno s bateriemi s funkcí vroucí vody



K dispozici výběr modelů pro montáž do roviny



Patentovaná technologie
Další patentové přihlášky

* Od data nákupu 1. ledna 2020 možnost prodloužení záruky pro koncové zákazníky u všech dřezů CRISTADUR®. Platí stanovené záruční podmínky. K dispozici na schock.cz/zarucni-podminky

Výroba v Německu šetrná ke zdrojům, přírodní křemičitý písek, 90% využití surovin – všechny křemenné kompozitní dřezy SCHOCK jsou vyráběny v souladu s přírodou a životním prostředím. CRISTADUR® Green Line, který je z až 99 % vyroben z přírodních, obnovitelných nebo recyklovaných surovin, je dalším upgradem tohoto prémiového materiálu.

KLIMATICKY NEUTRÁLNÍ SPOLEČNOST



Díky různým opatřením a kompenzaci CO₂ dle Zlatého standardu dosáhla naše společnost klimatické neutrality (str. 35 cyklus pro klimatickou neutralitu).

KLIMATICKY NEUTRÁLNÍ VÝROBEK



Také všechny dřezy jsou po zjištění emisí, jejich zamezení, snížení a kompenzaci klimaticky neutrální.

GREEN LINE



Nejudržitelnější produktová řada od firmy SCHOCK vyrobená až z 99 % z přírodních, obnovitelných nebo recyklovaných surovin.



Informace ke klimatické neutralitě



Společnost Schock GmbH je certifikovaná společností ClimatePartner jako klimaticky neutrální společnost.
ClimatePartner.com/16431-2208-1001

CRISTADUR®

Dřezy

45

GREENWICH N-100S



Ⓐ
Ⓤ
S. 15

50

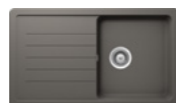
GREENWICH N-100



Ⓐ
Ⓤ
FB
S. 15,16

50

TOLEDO D-100



Ⓐ
Ⓤ
S. 46

60

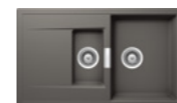
GREENWICH N-100L



Ⓐ
Ⓤ
FB
S. 16,17

60

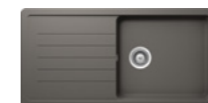
MONO D-150



Ⓐ
Ⓤ
S. 30

60

TOLEDO D-100L



Ⓐ
Ⓤ
S. 47

80

GREENWICH N-200



Ⓐ
Ⓤ
S. 17

90

GRANDO M-100



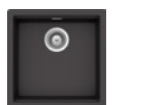
Ⓜ
S. 11

KYOTO D-100



Ⓐ
S. 23

KIRUNA N-100



Ⓐ
Ⓤ
N
S. 20

WATERFALL D-100



Ⓐ
Ⓤ
FB
S. 49

KALLIO M-100



Ⓜ
Ⓐ
Ⓤ
N
S. 13

MONO N-100



Ⓐ
Ⓤ
FB
S. 32

TOLEDO D-150



Ⓐ
Ⓤ
S. 47

KIRUNA N-100XL



Ⓐ
Ⓤ
N
S. 21

KALLIO M-175



Ⓜ
Ⓐ
Ⓤ
S. 13

MONO D-100S



Ⓐ
Ⓤ
S. 28

LOTUS D-100



Ⓐ
Ⓤ
S. 25

WEMBLEY D-100



Ⓐ
Ⓤ
S. 52

KIRUNA N-100L



Ⓐ
Ⓤ
N
S. 20

MONO R-100



Ⓐ
Ⓤ
S. 33

MONO D-100



Ⓐ
Ⓤ
FB
S. 28,29

KYOTO D-150



Ⓐ
S. 23

SIGNUS D-100L



Ⓐ
Ⓤ
FB
S. 38

WATERFALL D-150



Ⓐ
Ⓤ
FB
S. 50

SIGNUS D-200



Ⓐ
Ⓤ
S. 40

SIGNUS D-100



Ⓐ
Ⓤ
FB
S. 37

MONO N-100S



Ⓐ
Ⓤ
FB
S. 31

MONO D-100XS

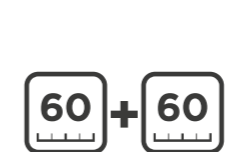


Ⓐ
Ⓤ
FB
S. 27

TIA D-100LS



Ⓐ
Ⓤ
S. 43



PREPSTATION D-150



Ⓐ
Ⓤ
S. 35

TOLEDO D-100XS



Ⓐ
Ⓤ
S. 46

TIA D-100



Ⓐ
Ⓤ
S. 43

MONO D-100L



Ⓐ
Ⓤ
FB
S. 29,30

TIA D-100L



Ⓐ
Ⓤ
S. 44



LOTUS C-150



Ⓐ
Ⓤ
S. 25

SIGNUS C-150



Ⓐ
Ⓤ
FB
S. 40,41



Materiál CRISTADUR® GREEN LINE

NEJUDRŽITELNĚJŠÍ TECHNOLOGIE MATERIÁLU SCHOCK

- Až z 99 % z přírodních, obnovitelných nebo recyklovaných surovin
- Obvyklé znaky kvality materiálu CRISTADUR®
- Intenzivní, matné barvy od zářivě bílé a sytě černé až po pestré odstíny

Jako u všech dřezů SCHOCK je i u modelů řady CRISTADUR® Green Line hlavní výrobní složkou křemičitý písek doplněný o přírodní barevné přísady a pojiva ze znovu použitých nebo obnovitelných komponentů.

A tímto udržitelným způsobem pokračujeme v optimalizaci nových produktů. Společně s ClimatePartner jsme již dosáhli klimatické neutrality pro společnost i dřezy.



Patentové přihlášky
technologií



OPAKOVANÉ VYUŽITÍ? ZNOVU WOW!

DÍKY NAŠEMU UZAVŘENÉMU RECYKLAČNÍMU CYKLU

SINK Green pro nás znamená domýšlet věci do konce. Je jasné, že někdy se musí vyměnit i ten nejtrvanlivější dřez SCHOCK s tou nejdelší životností.

Zde přichází na scénu naše **recyklační technologie**. Díky ní můžeme vaše modely CRISTADUR® Green Line vrátit zpět do NAŠEHO uzavřeného cyklu a využít je při výrobě nových dřezů. V současné době již tímto způsobem udržitelně zpracováváme zbytky materiálů našich produktů Green Line.

**Všechny ostatní informace
obdržíte s dřezem SCHOCK CRISTADUR®
Green Line.**

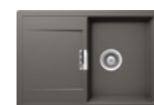


ClimatePartner 1633122081001
Klimaticky neutrální

CRISTADUR® GREEN LINE DŘEZY

45

MONO D-100S



S. 28

50

KIRUNA N-100



S. 20

60

KALLIO M-100



S. 13

60+60

PREPSTATION D-150 *



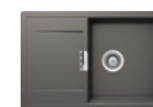
S. 35

MONO R-100



S. 33

MONO D-100



S. 28,29

MONO N-100S



S. 31

KIRUNA N-100L



S. 20

MONO D-100XS



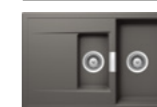
S. 27

MONO D-100L



S. 29,30

MONO D-150



S. 30

MONO N-100



S. 32

80

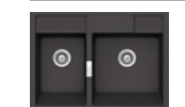
KIRUNA N-100XL



S. 21

90

KALLIO M-175



S. 13



GRANDO

Baterie Resi v provedení White Gold ke dřezu **Grando M-100** v barvě Magnolia



M-100



Samostatná výlevka
(např. pro vylití tekutých zbytků)



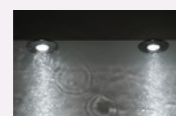
Designový
přepad

Hluboká dřezová nádoba
(např. pro plnění vysokých váz nebo hrnců)



Další příslušenství str. 124

LED světla
(vlevo)



Pohledové díly



Dávkovače saponátu



Comfopush



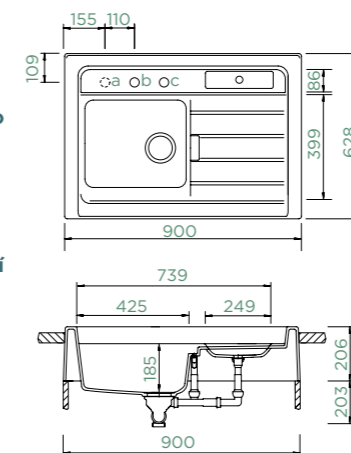
* schock.de/cz/prodlouzeni-zaruka



GRANDO M-100

MODUL

Šířka skříňky: **90 cm**
Vnitřní rozměr dřezu:
425 × 399 × 185 mm
Orientace dřezu: **dřez vlevo**
Vytvoření otvorů: **629004**



Příslušenství v ceně:
**Odtokové armatury, sítko/
zátky, excentrické ovládání**

Volitelné příslušenství:
CP1 LE2 WA1



MODUL

CRISTADUR® CLASSIC LINE

●	GRAM100M MAG	24250,-
○	GRAM100M MGL	24250,-
○	GRAM100M POL	24250,-

Upozornění: Pracovní deska musí být při montáži modelu Grando M-100 o 5 mm delší, protože dřez má kuželovitý tvar. Otvory „b+c“ jsou z výroby hotové. Otvor „a“ je volitelný.
Všechny uvedené ceny jsou včetně 21% DPH





KALLIO

Baterie Gota v černé barvě ke dřezu Kallio M-175 v provedení Day



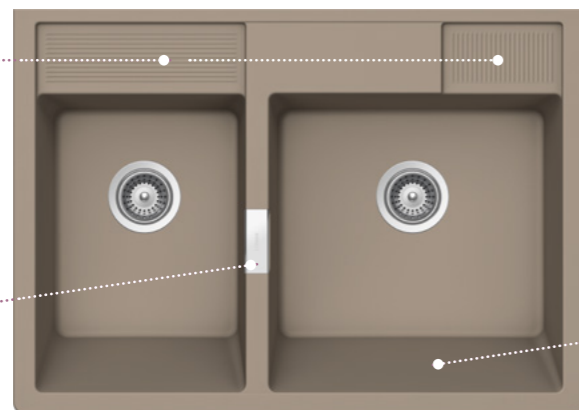
M-100 M-175



Drážkované plochy slouží jako odkládací a odkapávací plocha pro mycí potřeby



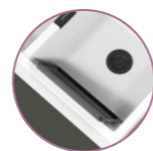
Designový přepad



Velkorysá dřezová nádoba s prostorem pro velké kuchyňské náčiní



Čistý CRISTADUR® řada Green Line



Zešikmená plocha na přední straně dřezové nádoby pro ergonomické čištění například pečících plechů

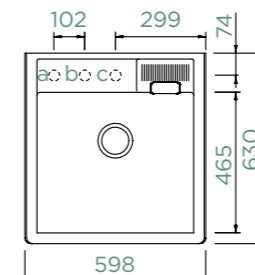


KALLIO M-100

MODUL

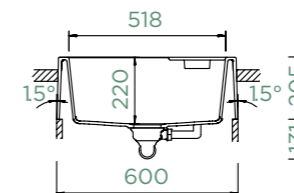
NOVÉ

Šířka skříňky: **60 cm**
 Vnitřní rozměr dřezu: **518 × 465 × 220 mm**
 Orientace dřezu: **pevně daná**
 Vnější radius: **20 mm**
 Vytvoření otvorů: **629004**



Příslušenství v ceně: **Odtokové armatury, sítko/zátka, excentrické ovládání**

Volitelné příslušenství: **CP1 WA1**



MODUL

CRISTADUR® GREEN LINE

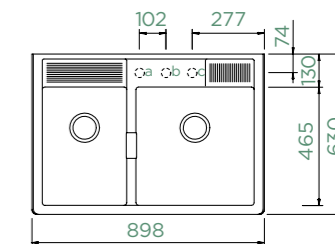
○	KALM100M DAY	30480,-
●	KALM100M DSK	30480,-
●	KALM100M NGT	30480,-
●	KALM100M TWI	30480,-



KALLIO M-175

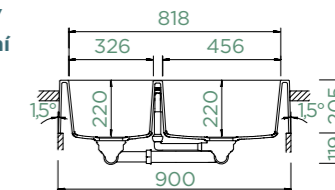
MODUL

Šířka skříňky: **90 cm**
 Vnitřní rozměr dřezu: **456 × 465 × 220 mm**
 Orientace dřezu: **pevně daná**
 Vnější radius: **20 mm**
 Vytvoření otvorů: **629004**



Příslušenství v ceně: **Odtokové armatury, sítko/zátka, excentrické ovládání**

Volitelné příslušenství: **CP1 WA1**



MODUL

CRISTADUR® GREEN LINE

○	KALM175M DAY	30530,-
●	KALM175M DSK	30530,-
●	KALM175M NGT	30530,-
●	KALM175M TWI	30530,-

Další příslušenství str. 124

Pohledové díly



Dávkovače saponátu



Comfopush





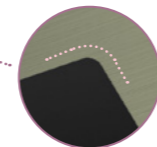
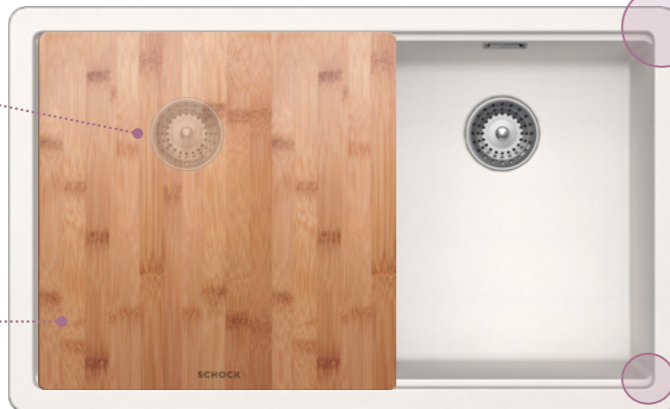
GREENWICH

Baterie Sina v provedení masivní nerezová ocel ke dřezu Greenwich N-100L v barvě Stone

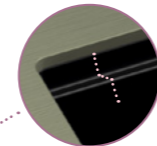


Patentovaný Perfect Drain pro méně znečištěných okrajů a více barvy v dřezové nádobě

Volitelné příslušenství dřevěné krájecí desky u N-200 629158



Mírné zaoblení - moderní vzhled



N-200 se stupněm k zavěšení a vložení multifunkčního příslušenství

Hluboká dřezová nádoba např. pro plnění vysokých váz nebo hrnců



Další příslušenství str. 124

Funkční miska

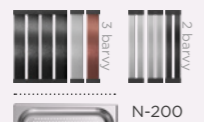


(629111)
N-100S, N-100,
N-100L

Odkapávací podložka ze silikonu



Odkapávací mřížka, gastronomická nádoba



Pohledové díly



Dávkovače saponátu



Comfopush
Rohová miska



* schock.de/cz/prodlouzeni-zaruka



GREENWICH N-100S

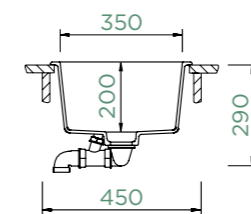
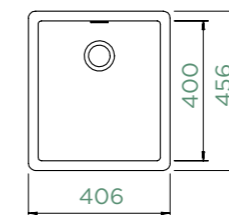
HORNÍ/SPODNÍ

Šířka skříňky: **45 cm**
Vnitřní rozměr dřezu: **350 × 400 × 200 mm**
Orientace dřezu: **pevně daná**

Výřez pro horní uložení: **392 × 442 mm**

Výřez pro spodní uložení: **350 × 400 mm**

Vnější radius: **20 mm**



Příslušenství v ceně:
Odtokové armatury, sítko/zátka, excentrické ovládání

Volitelné příslušenství:
AM1 AM2 CP1 DA3
FS5 FS8 LE3



GREENWICH N-100

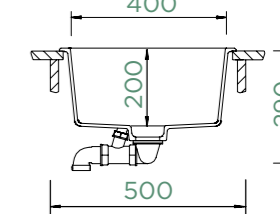
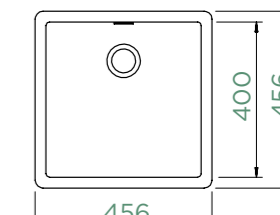
HORNÍ/SPODNÍ

Šířka skříňky: **50 cm**
Vnitřní rozměr dřezu: **400 × 400 × 200 mm**
Orientace dřezu: **pevně daná**

Výřez pro horní uložení: **442 × 442 mm**

Výřez pro spodní uložení: **400 × 400 mm**

Vnější radius: **20 mm**



Příslušenství v ceně:
Odtokové armatury, sítko/zátka, excentrické ovládání

Volitelné příslušenství:
AM1 AM2 CP1 DA3
FS5 FS8 LE3

HORNÍ

SPODNÍ

CRISTADUR® CLASSIC LINE

●	GREN100SA PUR	10230,-	GREN100SU PUR	10610,-
●	GREN100SA MAG	10230,-	GREN100SU MAG	10610,-
●	GREN100SA CAR	10230,-	GREN100SU CAR	10610,-
●	GREN100SA STO	10230,-	GREN100SU STO	10610,-
●	GREN100SA BRO	10230,-	GREN100SU BRO	10610,-
●	GREN100SA SIL	10230,-	GREN100SU SIL	10610,-
○	GREN100SA MGL	10230,-	GREN100SU MGL	10610,-
○	GREN100SA POL	10230,-	GREN100SU POL	10610,-

HORNÍ

SPODNÍ

CRISTADUR® CLASSIC LINE

●	GREN100A PUR	10750,-	GREN100U PUR	11120,-
●	GREN100A MAG	10750,-	GREN100U MAG	11120,-
●	GREN100A CAR	10750,-	GREN100U CAR	11120,-
●	GREN100A STO	10750,-	GREN100U STO	11120,-
●	GREN100A BRO	10750,-	GREN100U BRO	11120,-
●	GREN100A SIL	10750,-	GREN100U SIL	11120,-
○	GREN100A MGL	10750,-	GREN100U MGL	11120,-
○	GREN100A POL	10750,-	GREN100U POL	11120,-

Upozornění: použití vybraných typů drtičů možné pouze s adaptérem.

Upozornění: použití vybraných typů drtičů možné pouze s adaptérem

Všechny uvedené ceny jsou včetně 21% DPH



GREENWICH N-100

DO ROVINY

Šířka skříňky: **50 cm**

Vnitřní rozměr dřezu:

400 × 400 × 200 mm

Orientace dřezu: **pevně daná**

Výřez pro uložení do roviny:

447 × 447 mm

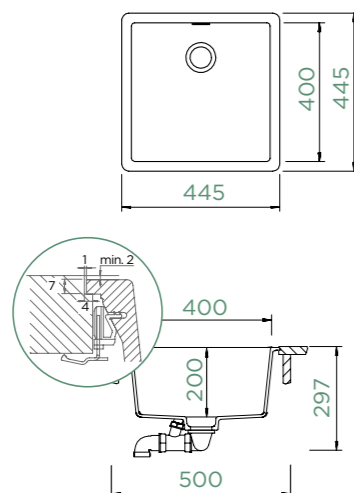
Vnější radius: **20 mm**

Příslušenství v ceně:

Odtokové armatury, sítko/zátka, excentrické ovládání

Volitelné příslušenství:

AM1 AM2 CP1 DA3
FS5 FS8 LE3



DO ROVINY

CRISTADUR® CLASSIC LINE

●	GREN100FB PUR	13250,-
●	GREN100FB MAG	13250,-
●	GREN100FB STO	13250,-
●	GREN100FB BRO	13250,-
●	GREN100FB SIL	13250,-



GREENWICH N-100L

HORNÍ/SPODNÍ

Šířka skříňky: **60 cm**

Vnitřní rozměr dřezu:

500 × 400 × 200 mm

Orientace dřezu: **pevně daná**

Výřez pro horní uložení:

542 × 442 mm

Výřez pro spodní uložení:

500 × 400 mm

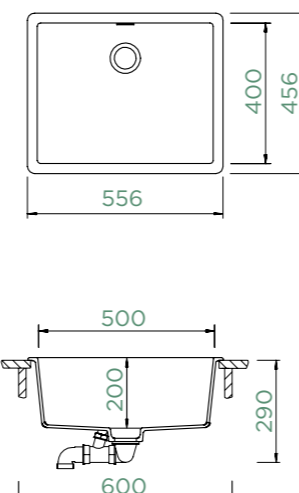
Vnější radius: **20 mm**

Příslušenství v ceně:

Odtokové armatury, sítko/zátka, excentrické ovládání

Volitelné příslušenství:

AM1 AM2 CP1 DA3
FS5 FS8 LE3



HORNÍ

CRISTADUR® CLASSIC LINE

●	GREN100LA PUR	12390,-	GREN100LU PUR	12770,-
●	GREN100LA MAG	12390,-	GREN100LU MAG	12770,-
●	GREN100LA CAR	12390,-	GREN100LU CAR	12770,-
●	GREN100LA STO	12390,-	GREN100LU STO	12770,-
●	GREN100LA BRO	12390,-	GREN100LU BRO	12770,-
●	GREN100LA SIL	12390,-	GREN100LU SIL	12770,-
○	GREN100LA MGL	12390,-	GREN100LU MGL	12770,-
○	GREN100LA POL	12390,-	GREN100LU POL	12770,-

SPODNÍ



GREENWICH N-100L

DO ROVINY

Šířka skříňky: **60 cm**

Vnitřní rozměr dřezu:

500 × 400 × 200 mm

Orientace dřezu: **pevně daná**

Výřez pro uložení do roviny:

547 × 447 mm

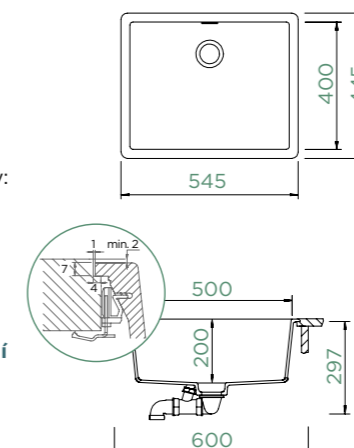
Vnější radius: **20 mm**

Příslušenství v ceně:

Odtokové armatury, sítko/zátka, excentrické ovládání

Volitelné příslušenství:

AM1 AM2 CP1 DA3
FS5 FS8 LE3



DO ROVINY

CRISTADUR® CLASSIC LINE

●	GREN100LFB PUR	14890,-
●	GREN100LFB MAG	14890,-
●	GREN100LFB STO	14890,-
●	GREN100LFB BRO	14890,-
●	GREN100LFB SIL	14890,-



GREENWICH N-200

HORNÍ/SPODNÍ

Šířka skříňky: **80 cm**

Vnitřní rozměr dřezu:

333 × 384 × 200 mm

Orientace dřezu: **pevně daná**

Výřez pro horní uložení:

736 × 442 mm

Výřez pro spodní uložení:

694 × 400 mm

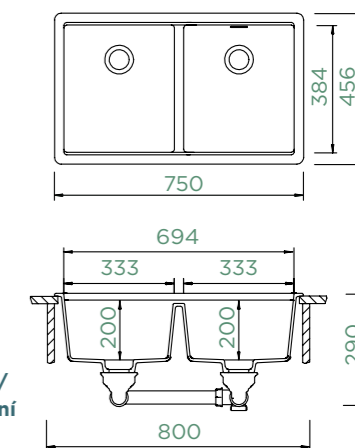
Vnější radius: **20 mm**

Příslušenství v ceně:

Odtokové armatury, sítko/zátka, excentrické ovládání

Volitelné příslušenství:

AM1 AM2 CP1 DA2
DA4 FS8 GB1 GB2
GB3 LE3 MT1 SH5



HORNÍ

CRISTADUR® CLASSIC LINE

●	GREN200A MAG	13840,-	GREN200U MAG	14210,-
●	GREN200A STO	13840,-	GREN200U STO	14210,-
●	GREN200A BRO	13840,-	GREN200U BRO	14210,-
●	GREN200A SIL	13840,-	GREN200U SIL	14210,-

SPODNÍ

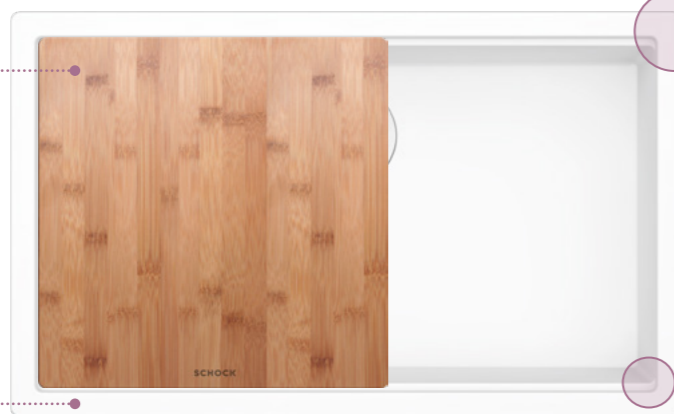


KIRUNA

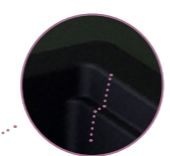
Baterie Kavus v provedení EDM ke dřezu Kiruna N-100L v provedení Muscari



Volitelné příslušenství dřevěné krájecí desky 629158



Mírné zaoblení – moderní vzhled



Integrovaný stupeň k zavěšení a vložení multifunkčního příslušenství

Možnost dvojí montáže Stejná spodní skříňka pro horní i spodní uložení



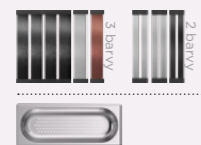
Čistý CRISTADUR® řady Green Line
K dostání také v nových módních barvách

Další příslušenství str. 124

Odkapávací podložka ze silikonu



Odkapávací mřížka, gastronomická nádoba



Pohledové díly



Dávkovače saponátu



Comfopush Rohová miska



* schock.de/cz/prodlouzeni-zaruky



KIRUNA N-100

HORNÍ/SPODNÍ

Šířka skříňky: **50 cm**

Vnitřní rozměr dřezu: **400 × 400 × 180 mm**

Orientace dřezu: **pevně daná**

Výřez pro horní uložení: **442 × 442 mm**

Výřez pro spodní uložení: **406 × 406 mm**

Vnější radius: **12 mm**

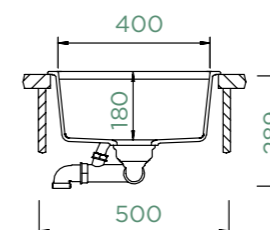
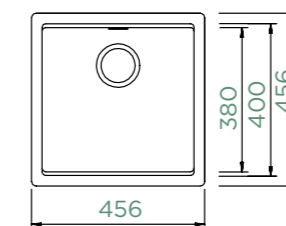
Vytvoření otvorů: **629004**

Příslušenství v ceně:

Odtokové armatury, sítko/zátka, excentrické ovládání

Volitelné příslušenství:

AM1 AM2 DA2 DA4
FS8 GB1 GB2 GB3
MT1 SH5



KIRUNA N-100L

HORNÍ/SPODNÍ

Šířka skříňky: **60 cm**

Vnitřní rozměr dřezu: **500 × 400 × 180 mm**

Orientace dřezu: **pevně daná**

Výřez pro horní uložení: **542 × 442 mm**

Výřez pro spodní uložení: **506 × 406 mm**

Vnější radius: **12 mm**

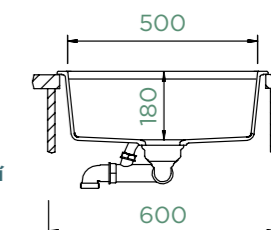
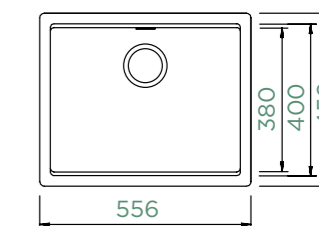
Vytvoření otvorů: **629004**

Příslušenství v ceně:

Odtokové armatury, sítko/zátka, excentrické ovládání

Volitelné příslušenství:

AM1 AM2 DA2 DA4
FS8 GB1 GB2 GB3
MT1 SH5



HORNÍ		SPODNÍ		
CRISTADUR® GREEN LINE				
○	KIRN100A DAY	15670,-	KIRN100U DAY	16050,-
●	KIRN100A DSK	15670,-	KIRN100U DSK	16050,-
●	KIRN100A NGT	15670,-	KIRN100U NGT	16050,-
●	KIRN100A TWI	15670,-	KIRN100U TWI	16050,-

HORNÍ		SPODNÍ		
CRISTADUR® GREEN LINE				
○	KIRN100LA DAY	17780,-	KIRN100LU DAY	18160,-
●	KIRN100LA DSK	17780,-	KIRN100LU DSK	18160,-
●	KIRN100LA NGT	17780,-	KIRN100LU NGT	18160,-
●	KIRN100LA TWI	17780,-	KIRN100LU TWI	18160,-



KIRUNA N-100XL

HORNÍ/SPODNÍ

NOVÉ

Šířka skříňky: **80 cm**

Vnitřní rozměr dřezu:

700 × 400 × 180 mm

Orientace dřezu: **pevně daná**

Výřez pro horní uložení:

742 × 442 mm

Výřez pro spodní uložení:

706 × 406 mm

Vnější radius: **12 mm**

Vytvoření otvorů: **629004**

Průslušenství v ceně:

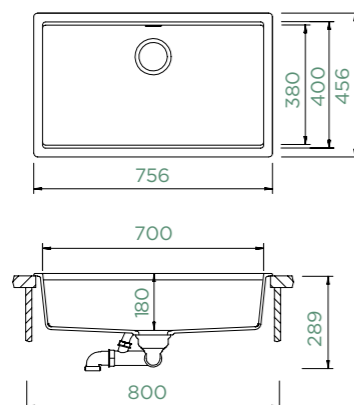
Odtokové armatury, sítka/zátka, excentrické ovládání

Volitelné příslušenství:

AM1 AM2 DA2 DA4

FS8 GB1 GB2 GB3

MT1 SH5



HORNÍ

SPODNÍ

CRISTADUR® GREEN LINE

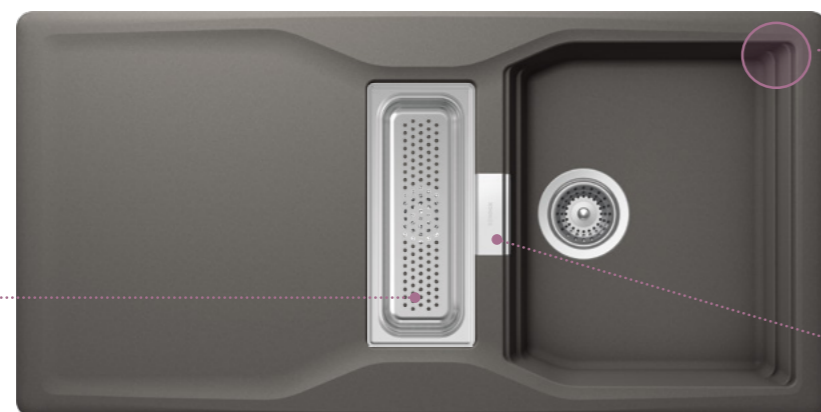
○	KIRN100XLA DAY	19290,-	KIRN100XLU DAY	19670,-
●	KIRN100XLA DSK	19290,-	KIRN100XLU DSK	19670,-
●	KIRN100XLA NGT	19290,-	KIRN100XLU NGT	19670,-
●	KIRN100XLA TWI	19290,-	KIRN100XLU TWI	19670,-





KYOTO

Baterie **Conos** v provedení masivní nerezová ocel ke dřezu **Kyoto D-100** v barvě **Bronze**



Volitelné příslušenství gastronomické nádoby 2/8
629060



Integrované stupně ve dvou úrovních k zavěšení a vložení multifunkčního příslušenství



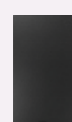
Designový přepad

Hluboká dřezová nádoba např. pro plnění vysokých váz nebo hrnců

210 mm

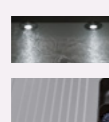
Další příslušenství str. 124

Krájecí deska
Fibre Rock

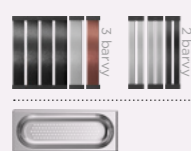


(6.29.18.4)

LED světla,
Induterm



Odkapávací mřížka,
gastronomická nádoba



Pohledové
díly



Dávkovače sapo-
nátu



Comfopush



* schock.de/cz/prodlouzeni-zaruka



KYOTO D-100

HORNÍ

Šířka skříňky: **45 cm**

Vnitřní rozměr dřezu:

343 × 436 × 210 mm

Orientace dřezu:

oboustranný

Výřez pro horní uložení:

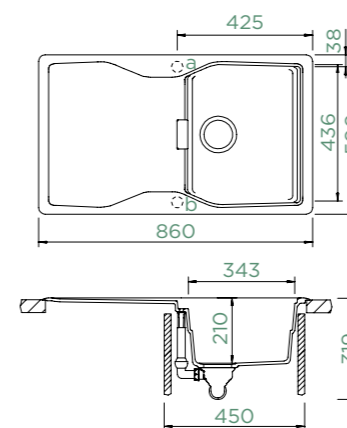
840 × 480 mm

Tloušťka pracovní desky při

podstavení myčky: **15 mm**

Vnější radius: **20 mm**

Vytvoření otvorů: **629004**



Příslušenství v ceně:
**Odtokové armatury, sítka/
zátky, excentrické ovládání**

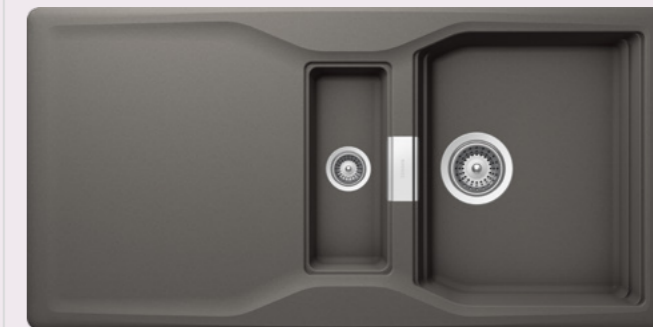
Volitelné příslušenství:

CP1 DA1 DA3 GB1
GB2 GB3 IT1 LE2
LE3 SF1 SH1 WA1

HORNÍ

CRISTADUR® CLASSIC LINE

● KYOD100A MAG	11630,-
● KYOD100A STO	11630,-
● KYOD100A BRO	11630,-
● KYOD100A SIL	11630,-



KYOTO D-150

HORNÍ

Šířka skříňky: **60 cm**

Vnitřní rozměr dřezu:

343 × 423 × 210 mm

Orientace dřezu:

oboustranný

Výřez pro horní uložení:

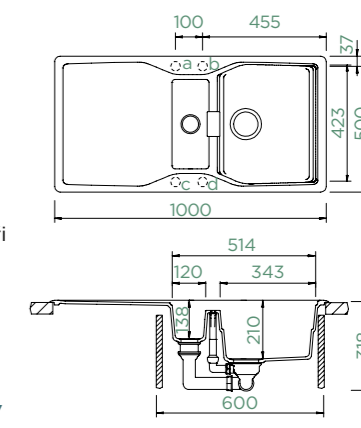
980 × 480 mm

Tloušťka pracovní desky při

podstavení myčky: **15 mm**

Vnější radius: **20 mm**

Vytvoření otvorů: **629004**



Příslušenství v ceně:
**Odtokové armatury, sítka/
zátky, excentrické ovládání**

Volitelné příslušenství:

CP1 DA1 DA3 GB1
GB2 GB3 IT1 LE2
LE3 SF1 SH1 WA1

HORNÍ

CRISTADUR® CLASSIC LINE

● KYOD150A MAG	15970,-
● KYOD150A STO	15970,-
● KYOD150A BRO	15970,-
● KYOD150A SIL	15970,-

Všechny uvedené ceny jsou včetně 21% DPH



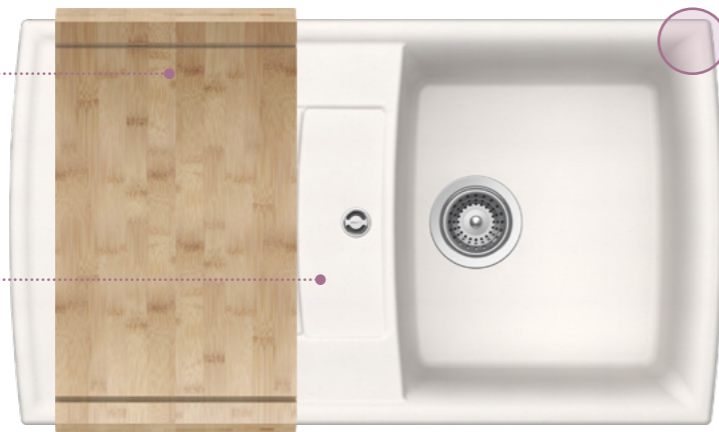
LOTUS

Baterie **Laios** v provedení masivní nerezová ocel ke dřezu **Lotus C-150** v barvě Polaris



Volitelné příslušenství příslušenství na míru
Dřevěná krájecí deska (pro D-100 - 629044), funkční miska (pro C-150 - 629057)

Snížená oblast přepadu
např. pro vylití tekutých zbytků



Plynulé kontury pro ještě snadnější údržbu



LOTUS D-100

HORNÍ/SPODNÍ

Šířka skříňky: **50 cm**

Vnitřní rozměr dřezu: **348 × 388 × 192 mm**

Orientace dřezu: **oboustranný**

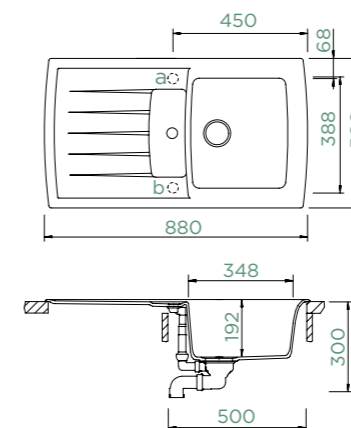
Výřez pro horní uložení: **840 × 480 mm**

Výřez pro spodní uložení: **864 × 484 mm**

Tloušťka pracovní desky při podstavení myčky: **27 mm**

Vnější radius: **8 mm**

Vytvoření otvorů: **629004**



Příslušenství v ceně: **Odtokové armatury, sítka/zátka, excentrické ovládání**

Volitelné příslušenství:

CP1 DA3 LE2 LE3
SF1 SH1 WA1



LOTUS C-150

HORNÍ/SPODNÍ

Šířka skříňky: **90 x 90 cm**

Vnitřní rozměr dřezu: **369 × 463 × 192 mm**

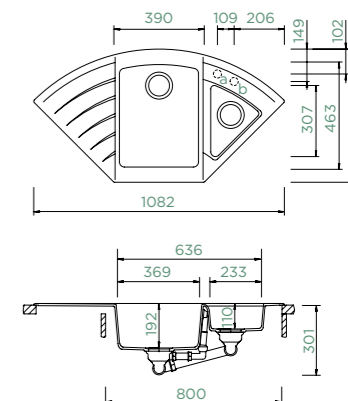
Orientace dřezu: **dřez vpravo**

Výřez pro horní uložení: **dle přiložené šablony**

Výřez pro spodní uložení: **dle dx f dat**

Vnější radius: **8 mm**

Vytvoření otvorů: **629004**



Příslušenství v ceně: **Odtokové armatury, sítka/zátka, excentrické ovládání**

Volitelné příslušenství:

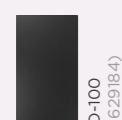
CP1 FS4 LE3 WA1

HORNÍ		SPODNÍ	
CRISTADUR® CLASSIC LINE			
● LOTD100A PUR	11760,-	LOTD100U PUR	12130,-
● LOTD100A MAG	11760,-	LOTD100U MAG	12130,-
● LOTD100A CAR	11760,-	LOTD100U CAR	12130,-
● LOTD100A STO	11760,-	LOTD100U STO	12130,-
● LOTD100A BRO	11760,-	LOTD100U BRO	12130,-
● LOTD100A SIL	11760,-	LOTD100U SIL	12130,-
○ LOTD100A MGL	11760,-	LOTD100U MGL	12130,-
○ LOTD100A POL	11760,-	LOTD100U POL	12130,-

HORNÍ		SPODNÍ	
CRISTADUR® CLASSIC LINE			
● LOTC150A PUR	12660,-	LOTC150U PUR	13040,-
● LOTC150A MAG	12660,-	LOTC150U MAG	13040,-
● LOTC150A CAR	12660,-	LOTC150U CAR	13040,-
● LOTC150A STO	12660,-	LOTC150U STO	13040,-
● LOTC150A BRO	12660,-	LOTC150U BRO	13040,-
● LOTC150A SIL	12660,-	LOTC150U SIL	13040,-
○ LOTC150A MGL	12660,-	LOTC150U MGL	13040,-
○ LOTC150A POL	12660,-	LOTC150U POL	13040,-

Další příslušenství str. 124

Krájecí deska Fibre Rock



D-100 (629044)

LED světla



U D-100 také vlevo

Pohledové díly



Dávkovače saponátu



(Ladon)

Comfopush





MONO

Baterie Keto v barvě Copper ke dřezu Mono D-100 v provedení Carbonium



široká škála designů

S bočním okrajem pro baterii pro montáž před okno

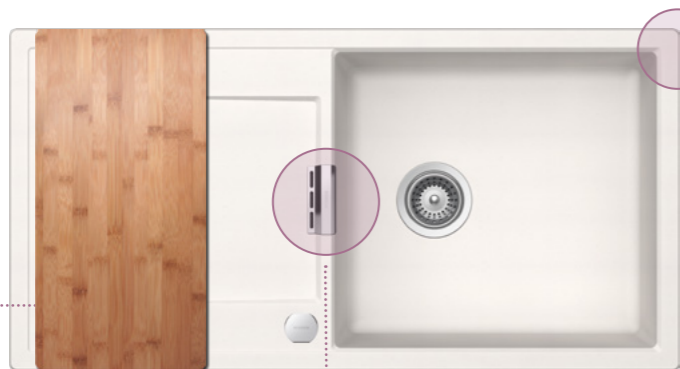


jako kulatá dřezová nádoba

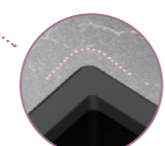
N-100S, N-100
Integrovaný stupeň k zavěšení a vložení multifunkčního příslušenství



Volitelné příslušenství dřevěné krájecí desky D-100XS, D-100S, D-100, D-100L, D-150 (629145), N-100S, N-100 (629159)



Mírné zaoblení - moderní vzhled



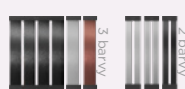
Také jako CRISTADUR® Green Line

Designový přepad



Další příslušenství str. 124

Odkapávací mřížka



D-100XS, D-100S, D-100, D-100L, D-150

Gastronomická nádoba/Funkční miska



N-100S, N-100

Pohledové díly



Dávkovače saponátu



Comfopush Rohová miska



* schock.de/cz/prodlouzeni-zaruka



MONO D-100XS

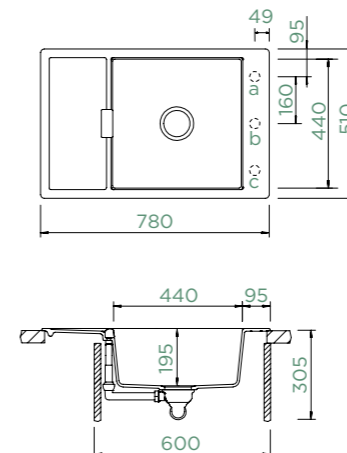
HORNÍ/SPODNÍ

Šířka skříňky: **60 cm**
Vnitřní rozměr dřezu: **440 × 440 × 195 mm**
Orientace dřezu: **oboustranný**
Výřez pro horní uložení: **760 × 490 mm**
Výřez pro spodní uložení: **764 × 494 mm**

Tloušťka pracovní desky při podstavení myčky: **22 mm**
Vnější radius: **12 mm**
Vytvoření otvorů: **629004**

Příslušenství v ceně: **Odtokové armatury, sítka/zátka, excentrické ovládání**

Volitelné příslušenství: **AG1 CP1 DA1 FS8 LE2 LE3 SH4 WA1**



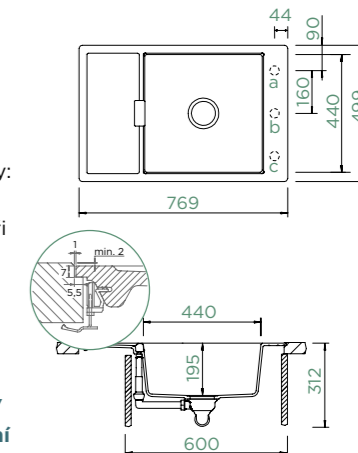
MONO D-100XS

DO ROVINY

Šířka skříňky: **60 cm**
Vnitřní rozměr dřezu: **440 × 440 × 195 mm**
Orientace dřezu: **oboustranný**
Výřez pro uložení do roviny: **771 × 501 mm**
Tloušťka pracovní desky při podstavení myčky: **30 mm**
Vnější radius: **20 mm**
Vytvoření otvorů: **629004**

Příslušenství v ceně: **Odtokové armatury, sítka/zátka, excentrické ovládání**

Volitelné příslušenství: **AG1 CP1 DA1 FS8 LE2 LE3 SH4 WA1**



HORNÍ		SPODNÍ	
CRISTADUR® CLASSIC LINE			
● MOND100XSA PUR	12900,-	MOND100XSU PUR	13280,-
● MOND100XSA MAG	12900,-	MOND100XSU MAG	13280,-
● MOND100XSA CAR	12900,-	MOND100XSU CAR	13280,-
● MOND100XSA STO	12900,-	MOND100XSU STO	13280,-
● MOND100XSA BRO	12900,-	MOND100XSU BRO	13280,-
● MOND100XSA SIL	12900,-	MOND100XSU SIL	13280,-
○ MOND100XSA MGL	12900,-	MOND100XSU MGL	13280,-
○ MOND100XSA POL	12900,-	MOND100XSU POL	13280,-
● MOND100XSA ROU	14150,-	MOND100XSU ROU	14520,-
CRISTADUR® GREEN LINE			
○ MOND100XSA DAY	14510,-	MOND100XSU DAY	14890,-
● MOND100XSA DSK	14510,-	MOND100XSU DSK	14890,-
● MOND100XSA NGT	14510,-	MOND100XSU NGT	14890,-
● MOND100XSA TWI	14510,-	MOND100XSU TWI	14890,-

DO ROVINY	
CRISTADUR® CLASSIC LINE	
● MOND100XSFB PUR	15400,-
● MOND100XSFB MAG	15400,-
● MOND100XSFB STO	15400,-
● MOND100XSFB BRO	15400,-
● MOND100XSFB SIL	15400,-

Upozornění: Krájecí desku a odkapávací mřížku je nejvhodnější zavést do dřezu paralelně k pracovní ploše.

Všechny uvedené ceny jsou včetně 21% DPH

Upozornění: Krájecí desku a odkapávací mřížku je nejvhodnější zavést do dřezu paralelně k pracovní ploše.



MONO D-100S

HORNÍ/SPODNÍ

Šířka skříňky: **45 cm**

Vnitřní rozměr dřezu:

340 × 440 × 195 mm

Orientace dřezu:

oboustranný

Výřez pro horní uložení:

720 × 490 mm

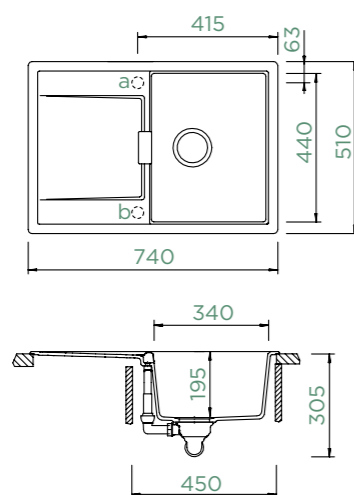
Výřez pro spodní uložení:

724 × 494 mm

Tloušťka pracovní desky při
podstavení myčky: **27 mm**

Vnější radius: **12 mm**

Vytvoření otvorů: **629004**



Příslušenství v ceně:
**Odtokové armatury, sítka/
zátka, excentrické ovládání**

Volitelné příslušenství:

CP1 DA1 FS8 LE2
LE3 SH4 WA1



MONO D-100

HORNÍ/SPODNÍ

Šířka skříňky: **50 cm**

Vnitřní rozměr dřezu:

385 × 440 × 195 mm

Orientace dřezu:

oboustranný

Výřez pro horní uložení:

745 × 490 mm

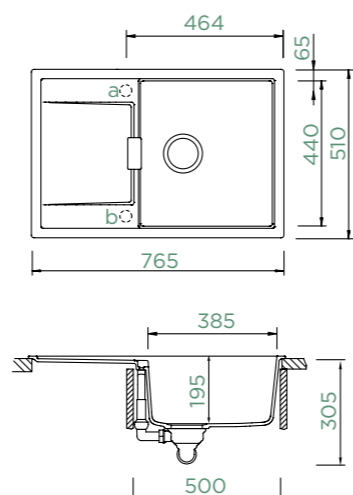
Výřez pro spodní uložení:

749 × 494 mm

Tloušťka pracovní desky při
podstavení myčky: **27 mm**

Vnější radius: **12 mm**

Vytvoření otvorů: **629004**



Příslušenství v ceně:
**Odtokové armatury, sítka/
zátka, excentrické ovládání**

Volitelné příslušenství:

CP1 DA1 FS8 IT1
LE2 LE3 SH4 WA1



MONO D-100

DO ROVINY

Šířka skříňky: **50 cm**

Vnitřní rozměr dřezu:

385 × 440 × 195 mm

Orientace dřezu:

oboustranný

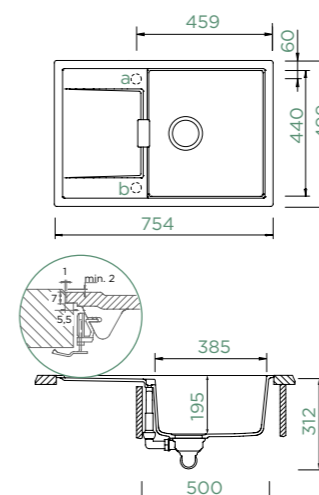
Výřez pro uložení do roviny:

756 × 501 mm

Tloušťka pracovní desky při
podstavení myčky: **35 mm**

Vnější radius: **20 mm**

Vytvoření otvorů: **629004**



Příslušenství v ceně:
**Odtokové armatury, sítka/
zátka, excentrické ovládání**

Volitelné příslušenství:

CP1 DA1 FS8 LE2
LE3 SH4 WA1



MONO D-100L

HORNÍ/SPODNÍ

Šířka skříňky: **60 cm**

Vnitřní rozměr dřezu:

480 × 440 × 195 mm

Orientace dřezu:

oboustranný

Výřez pro horní uložení:

980 × 490 mm

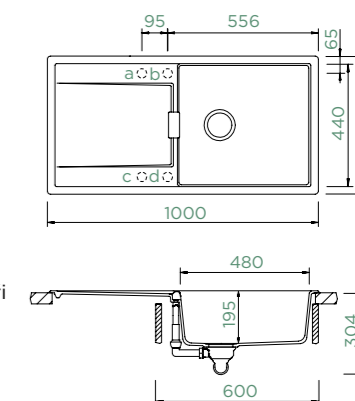
Výřez pro spodní uložení:

984 × 494 mm

Tloušťka pracovní desky při
podstavení myčky: **22 mm**

Vnější radius: **12 mm**

Vytvoření otvorů: **629004**



Příslušenství v ceně:
**Odtokové armatury, sítka/
zátka, excentrické ovládání**

Volitelné příslušenství:

CP1 DA1 FS8 IT1
LE2 LE3 SH4 WA1

HORNÍ		SPODNÍ	
CRISTADUR® CLASSIC LINE			
● MOND100SA PUR	10230,-	MOND100SU PUR	10610,-
● MOND100SA MAG	10230,-	MOND100SU MAG	10610,-
● MOND100SA CAR	10230,-	MOND100SU CAR	10610,-
● MOND100SA STO	10230,-	MOND100SU STO	10610,-
● MOND100SA BRO	10230,-	MOND100SU BRO	10610,-
● MOND100SA SIL	10230,-	MOND100SU SIL	10610,-
○ MOND100SA MGL	10230,-	MOND100SU MGL	10610,-
○ MOND100SA POL	10230,-	MOND100SU POL	10610,-
● MOND100SA ROU	11480,-	MOND100SU ROU	11860,-
CRISTADUR® GREEN LINE			
○ MOND100SA DAY	11840,-	MOND100SU DAY	12220,-
● MOND100SA DSK	11840,-	MOND100SU DSK	12220,-
● MOND100SA NGT	11840,-	MOND100SU NGT	12220,-
● MOND100SA TWI	11840,-	MOND100SU TWI	12220,-

HORNÍ		SPODNÍ	
CRISTADUR® CLASSIC LINE			
● MOND100A PUR	11510,-	MOND100U PUR	11890,-
● MOND100A MAG	11510,-	MOND100U MAG	11890,-
● MOND100A CAR	11510,-	MOND100U CAR	11890,-
● MOND100A STO	11510,-	MOND100U STO	11890,-
● MOND100A BRO	11510,-	MOND100U BRO	11890,-
● MOND100A SIL	11510,-	MOND100U SIL	11890,-
○ MOND100A MGL	11510,-	MOND100U MGL	11890,-
○ MOND100A POL	11510,-	MOND100U POL	11890,-
● MOND100A ROU	12760,-	MOND100U ROU	13130,-
CRISTADUR® GREEN LINE			
○ MOND100A DAY	13120,-	MOND100U DAY	13500,-
● MOND100A DSK	13120,-	MOND100U DSK	13500,-
● MOND100A NGT	13120,-	MOND100U NGT	13500,-
● MOND100A TWI	13120,-	MOND100U TWI	13500,-

DO ROVINY	
CRISTADUR® CLASSIC LINE	
● MOND100FB PUR	14010,-
● MOND100FB MAG	14010,-
● MOND100FB STO	14010,-
● MOND100FB BRO	14010,-
● MOND100FB SIL	14010,-

HORNÍ		SPODNÍ	
CRISTADUR® CLASSIC LINE			
● MOND100LA PUR	14060,-	MOND100LU PUR	14440,-
● MOND100LA MAG	14060,-	MOND100LU MAG	14440,-
● MOND100LA CAR	14060,-	MOND100LU CAR	14440,-
● MOND100LA STO	14060,-	MOND100LU STO	14440,-
● MOND100LA BRO	14060,-	MOND100LU BRO	14440,-
● MOND100LA SIL	14060,-	MOND100LU SIL	14440,-
○ MOND100LA MGL	14060,-	MOND100LU MGL	14440,-
○ MOND100LA POL	14060,-	MOND100LU POL	14440,-
● MOND100LA ROU	15550,-	MOND100LU ROU	15930,-
CRISTADUR® GREEN LINE			
○ MOND100LA DAY	16450,-	MOND100LU DAY	16830,-
● MOND100LA DSK	16450,-	MOND100LU DSK	16830,-
● MOND100LA NGT	16450,-	MOND100LU NGT	16830,-
● MOND100LA TWI	16450,-	MOND100LU TWI	16830,-



MONO D-100L

DO ROVINY

Šířka skříňky: **60 cm**

Vnitřní rozměr dřezu:
480 × 440 × 195 mm

Orientace dřezu:
oboustranný

Výřez pro uložení do roviny:
991 × 501 mm

Tloušťka pracovní desky při
podstavení myčky: **30 mm**

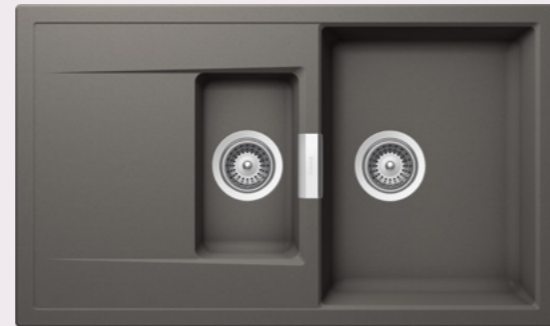
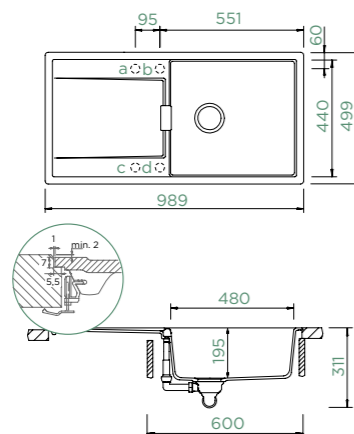
Vnější radius: **20 mm**

Vytvoření otvorů: **629004**

Příslušenství v ceně:
**Odtokové armatury, sítka/
zátka, excentrické ovládání**

Volitelné příslušenství:

CP1 DA1 IT1 LE2
LE3 SH4 WA1



MONO D-150

HORNÍ/SPODNÍ

Šířka skříňky: **60 cm**

Vnitřní rozměr dřezu:
340 × 440 × 197 mm

Orientace dřezu:
oboustranný

Výřez pro horní uložení:
840 × 490 mm

Výřez pro spodní uložení:
844 × 494 mm

Tloušťka pracovní desky při
podstavení myčky: **27 mm**

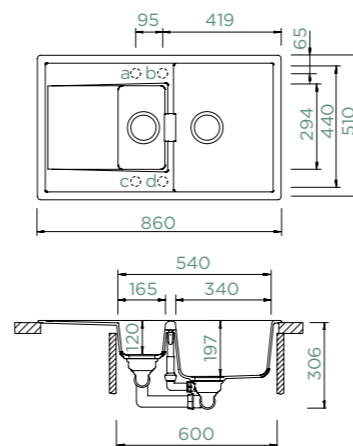
Vnější radius: **12 mm**

Vytvoření otvorů: **629004**

Příslušenství v ceně:
**Odtokové armatury, sítka/
zátka, excentrické ovládání**

Volitelné příslušenství:

CP1 DA1 FS8 LE2
LE3 SH4 WA1



DO ROVINY

CRISTADUR® CLASSIC LINE

●	MOND100LFB PUR	16560,-
●	MOND100LFB MAG	16560,-
●	MOND100LFB STO	16560,-
●	MOND100LFB BRO	16560,-
●	MOND100LFB SIL	16560,-

HORNÍ

CRISTADUR® CLASSIC LINE

●	MOND150A PUR	13020,-	MOND150U PUR	13400,-
●	MOND150A MAG	13020,-	MOND150U MAG	13400,-
●	MOND150A CAR	13020,-	MOND150U CAR	13400,-
●	MOND150A STO	13020,-	MOND150U STO	13400,-
●	MOND150A BRO	13020,-	MOND150U BRO	13400,-
●	MOND150A SIL	13020,-	MOND150U SIL	13400,-
○	MOND150A MGL	13020,-	MOND150U MGL	13400,-
○	MOND150A POL	13020,-	MOND150U POL	13400,-
●	MOND150A ROU	14510,-	MOND150U ROU	14890,-

CRISTADUR® GREEN LINE

○	MOND150A DAY	15420,-	MOND150U DAY	15800,-
●	MOND150A DSK	15420,-	MOND150U DSK	15800,-
●	MOND150A NGT	15420,-	MOND150U NGT	15800,-
●	MOND150A TWI	15420,-	MOND150U TWI	15800,-

SPODNÍ



MONO N-100S

HORNÍ/SPODNÍ

Šířka skříňky: **50 cm**

Vnitřní rozměr dřezu:
434 × 364 × 180 mm

Orientace dřezu: **pevně
daná**

Výřez pro horní uložení:
470 × 490 mm

Výřez pro spodní uložení:
434 × 454 mm

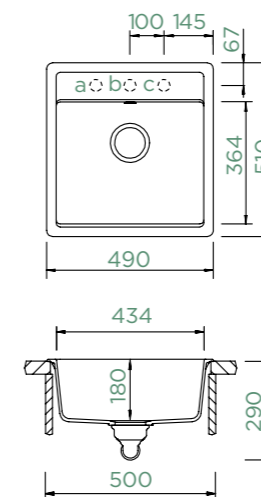
Vnější radius: **18 mm**

Vytvoření otvorů: **629004**

Příslušenství v ceně:
**Odtokové armatury, sítka/
zátka, excentrické ovládání**

Volitelné příslušenství:

AM1 AM2 CP1 FS1
FS8 GB1 GB2 GB3
LE3 MT2 SH6 WA1



HORNÍ

CRISTADUR® CLASSIC LINE

●	MONN100SA PUR	11630,-	MONN100SU PUR	12010,-
●	MONN100SA MAG	11630,-	MONN100SU MAG	12010,-
●	MONN100SA CAR	11630,-	MONN100SU CAR	12010,-
●	MONN100SA STO	11630,-	MONN100SU STO	12010,-
●	MONN100SA BRO	11630,-	MONN100SU BRO	12010,-
●	MONN100SA SIL	11630,-	MONN100SU SIL	12010,-
○	MONN100SA MGL	11630,-	MONN100SU MGL	12010,-
○	MONN100SA POL	11630,-	MONN100SU POL	12010,-
●	MONN100SA ROU	12880,-	MONN100SU ROU	13260,-

CRISTADUR® GREEN LINE

○	MONN100SA DAY	13250,-	MONN100SU DAY	13620,-
●	MONN100SA DSK	13250,-	MONN100SU DSK	13620,-
●	MONN100SA NGT	13250,-	MONN100SU NGT	13620,-
●	MONN100SA TWI	13250,-	MONN100SU TWI	13620,-



MONO N-100S

DO ROVINY

Šířka skříňky: **50 cm**

Vnitřní rozměr dřezu:
434 × 364 × 180 mm

Orientace dřezu: **pevně
daná**

Výřez pro uložení do roviny:
482 × 502 mm

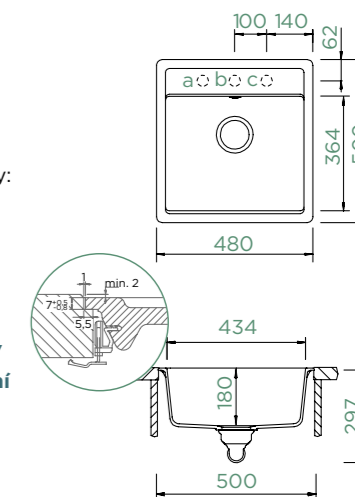
Vnější radius: **18 mm**

Vytvoření otvorů: **629004**

Příslušenství v ceně:
**Odtokové armatury, sítka/
zátka, excentrické ovládání**

Volitelné příslušenství:

AM1 AM2 CP1 FS1
FS8 GB1 GB2 GB3
LE3 MT2 SH6 WA1



DO ROVINY

CRISTADUR® CLASSIC LINE

●	MONN100SFB PUR	14140,-
●	MONN100SFB MAG	14140,-
●	MONN100SFB STO	14140,-
●	MONN100SFB BRO	14140,-
●	MONN100SFB SIL	14140,-



MONO N-100

HORNÍ/SPODNÍ

Šířka skříňky: **60 cm**

Vnitřní rozměr dřezu:

514 × 358 × 180 mm

Orientace dřezu: **pevně daná**

Výřez pro horní uložení:

552 × 490 mm

Výřez pro spodní uložení:

521 × 461 mm

Výřez pro spodní uložení zarovnaný s nádobou dřezu:

514 × 454 mm

Vnější radius: **12 mm**

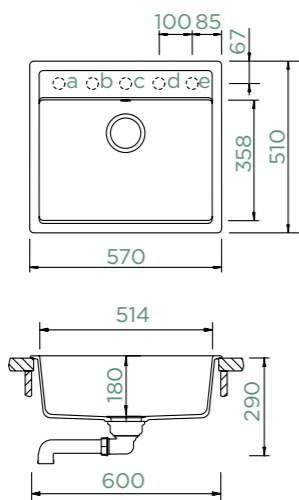
Vytvoření otvorů: **629004**

Příslušenství v ceně:

Odtokové armatury, sítko/zátka, excentrické ovládání

Volitelné příslušenství:

AM1 AM2 CP1 FS1
FS8 GB1 GB2 GB3
LE3 MT2 SH6 WA1



MONO N-100

DO ROVINY

Šířka skříňky: **60 cm**

Vnitřní rozměr dřezu:

514 × 358 × 180 mm

Orientace dřezu: **pevně daná**

Výřez pro uložení do roviny:

562 × 502 mm

Vnější radius: **18 mm**

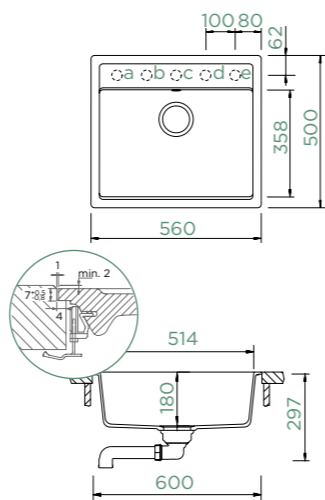
Vytvoření otvorů: **629004**

Příslušenství v ceně:

Odtokové armatury, sítko/zátka, excentrické ovládání

Volitelné příslušenství:

AM1 AM2 CP1 FS1
FS8 GB1 GB2 GB3
LE3 MT2 SH6 WA1



MONO R-100

HORNÍ/SPODNÍ

Šířka skříňky: **45 cm**

Vnitřní rozměr dřezu:

400 × 336 × 195 mm

Orientace dřezu: **pevně daná**

Výřez pro horní uložení: **dle přiložené šablony**

Výřez pro spodní uložení: **dle přiložené šablony**

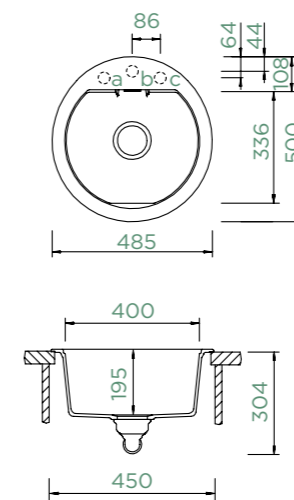
Vytvoření otvorů: **629004**

Příslušenství v ceně:

Odtokové armatury, sítko/zátka, excentrické ovládání

Volitelné příslušenství:

CP1 WA1



HORNÍ SPODNÍ

CRISTADUR® CLASSIC LINE

● MONN100A PUR	12900,-	MONN100U PUR	13280,-
● MONN100A MAG	12900,-	MONN100U MAG	13280,-
● MONN100A CAR	12900,-	MONN100U CAR	13280,-
● MONN100A STO	12900,-	MONN100U STO	13280,-
● MONN100A BRO	12900,-	MONN100U BRO	13280,-
● MONN100A SIL	12900,-	MONN100U SIL	13280,-
○ MONN100A MGL	12900,-	MONN100U MGL	13280,-
○ MONN100A POL	12900,-	MONN100U POL	13280,-
● MONN100A ROU	14150,-	MONN100U ROU	14520,-

CRISTADUR® GREEN LINE

○ MONN100A DAY	14510,-	MONN100U DAY	14890,-
● MONN100A DSK	14510,-	MONN100U DSK	14890,-
● MONN100A NGT	14510,-	MONN100U NGT	14890,-
● MONN100A TWI	14510,-	MONN100U TWI	14890,-

DO ROVINY

CRISTADUR® CLASSIC LINE

● MONN100FB PUR	15400,-
● MONN100FB MAG	15400,-
● MONN100FB STO	15400,-
● MONN100FB BRO	15400,-
● MONN100FB SIL	15400,-

HORNÍ SPODNÍ

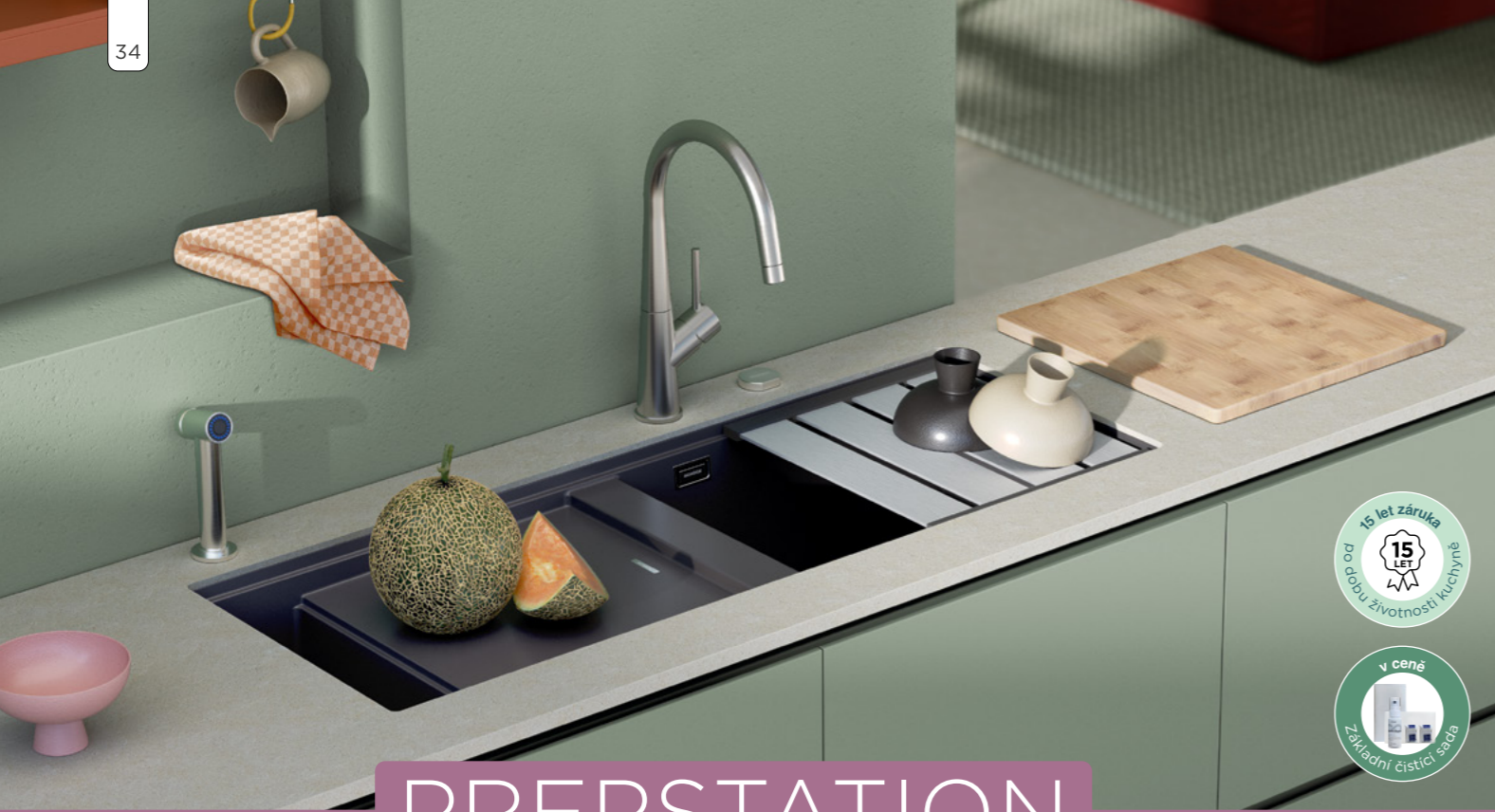
CRISTADUR® CLASSIC LINE

● MONR100A PUR	8830,-	MONR100U PUR	9210,-
● MONR100A MAG	8830,-	MONR100U MAG	9210,-
● MONR100A CAR	8830,-	MONR100U CAR	9210,-
● MONR100A STO	8830,-	MONR100U STO	9210,-
● MONR100A BRO	8830,-	MONR100U BRO	9210,-
● MONR100A SIL	8830,-	MONR100U SIL	9210,-
○ MONR100A MGL	8830,-	MONR100U MGL	9210,-
○ MONR100A POL	8830,-	MONR100U POL	9210,-
● MONR100A ROU	10080,-	MONR100U ROU	10460,-

CRISTADUR® GREEN LINE

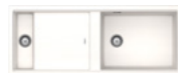
○ MONR100A DAY	10440,-	MONR100U DAY	10820,-
● MONR100A DSK	10440,-	MONR100U DSK	10820,-
● MONR100A NGT	10440,-	MONR100U NGT	10820,-
● MONR100A TWI	10440,-	MONR100U TWI	10820,-





PREPSTATION

Baterie **Conos Pro** v provedení masivní nerezová ocel ke dřezu **Prepstation** v barvě Dusk

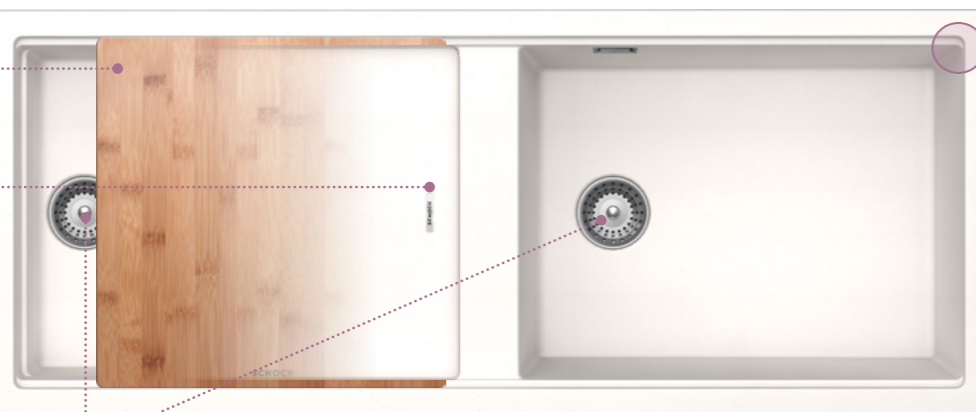


D-150



Volitelné příslušenství dřevěné-krájecí desky 629158

Integrovaná odkapávací plocha



Integrovaný stupeň k zavěšení a vložení multifunkčního příslušenství



CRISTADUR® Green Line



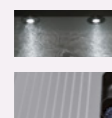
Patentovaný Perfect Drain (pro méně znečištěných okrajů a více barvy v dřezové nádobě)

Velkorysá dřezová nádoba (s prostorem pro velké kuchyňské náčini)

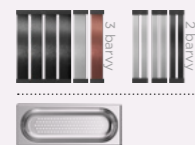


Další příslušenství str. 124

LED světla Induterm



Odkapávací mřížka, gastronomická nádoba



Pohledové díly



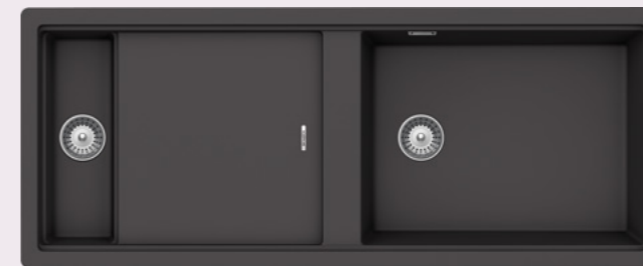
Dávkovače saponátu



Comfopush Rohová miska



* schock.de/cz/prodlouzeni-zaruky



PREPSTATION D-150

HORNÍ/SPODNÍ



Šířka skříňky: **60 + 60 cm**

Vnitřní rozměr dřezu:

509 × 384 × 231 mm

Orientace dřezu: **pevně daná**

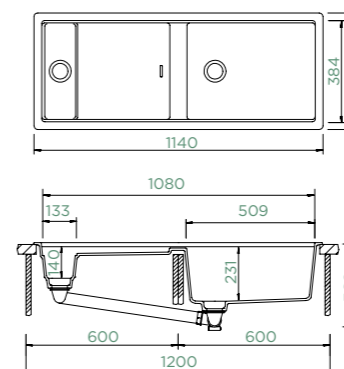
Výřez pro horní uložení:

1120 × 440 mm

Výřez pro spodní uložení:

1080 × 400 mm

Vnější radius: **14 mm**



Příslušenství v ceně:

Odtokové armatury, sítko/zátka, excentrické ovládání

Volitelné příslušenství:

CP1 DA2 DA4 FS8
GB1 GB2 GB3 IT1
LE2 LE3 MT1 SH5



HORNÍ

SPODNÍ

CRISTADUR® GREEN LINE

○	PRPD150A DAY	20790,-	PRPD150U DAY	21170,-
●	PRPD150A DSK	20790,-	PRPD150U DSK	21170,-
●	PRPD150A NGT	20790,-	PRPD150U NGT	21170,-
●	PRPD150A TWI	20790,-	PRPD150U TWI	21170,-

Upozornění: použití vybraných typů drtičů možné pouze s adaptérem.

Všechny uvedené ceny jsou včetně 21% DPH





SIGNUS

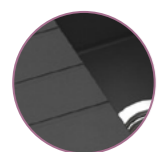
Baterie Epos v provedení Chrom ke dřezu Signus D-100 v barvě Magma

široká škála designů



Klimaticky neutrální
Výrobek
ClimatePartner.com/16431-2208-1001

Volitelné příslušenství dřevěné krájecí desky 629044



Jasně linie s integrovanými odkapávacími drážkami



Designový přepad

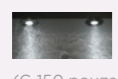
Další příslušenství str. 124

Krájecí deska
Fibre Rock



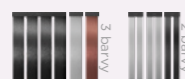
(629184)

LED
vpravo/vlevo



(C-150 pouze vpravo)

Odkapávací
mřížka



3 barvy

2 barvy

Pohledové
díly

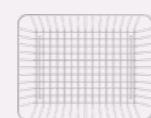


Dávkače saponátu
(Ladon)



(Amur, Samo
pouze D-200)

Drátěný koš
na nádobí



(629171)

Comfopush
Rohová miska



* schock.de/cz/prodlouzeni-zaruky



SIGNUS D-100

HORNÍ/SPODNÍ

Šířka skříňky: **45 cm**

Vnitřní rozměr dřezu:

347 × 430 × 195 mm

Orientace dřezu:

oboustranný

Výřez pro horní uložení:

840 × 480 mm

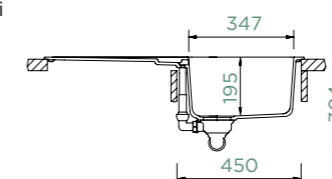
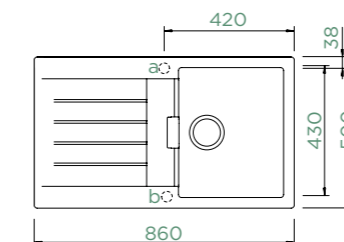
Výřez pro spodní uložení:

846 × 486 mm

Tloušťka pracovní desky při
podstavení myčky: **23 mm**

Vnější radius: **10 mm**

Vytvoření otvorů: **629004**



Příslušenství v ceně:

**Odtokové armatury, sítka/
zátky, excentrické ovládání**

Volitelné příslušenství:

CP1 DA1 DA3 FS8
GK1 LE2 LE3 SFT
SH1 WA1

HORNÍ

SPODNÍ

CRISTADUR® CLASSIC LINE

● SIGD100A PUR	11630,-	SIGD100U PUR	12010,-
● SIGD100A MAG	11630,-	SIGD100U MAG	12010,-
● SIGD100A CAR	11630,-	SIGD100U CAR	12010,-
● SIGD100A STO	11630,-	SIGD100U STO	12010,-
● SIGD100A BRO	11630,-	SIGD100U BRO	12010,-
● SIGD100A SIL	11630,-	SIGD100U SIL	12010,-
○ SIGD100A MGL	11630,-	SIGD100U MGL	12010,-
○ SIGD100A POL	11630,-	SIGD100U POL	12010,-



SIGNUS D-100

DO ROVINY

Šířka skříňky: **45 cm**

Vnitřní rozměr dřezu:

347 × 430 × 195 mm

Orientace dřezu:

oboustranný

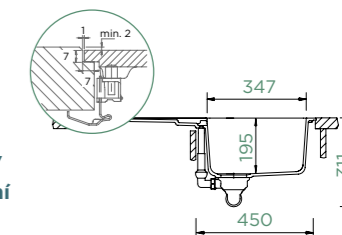
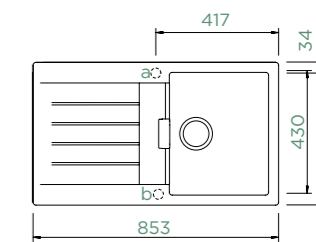
Výřez pro uložení do roviny:

855 × 495 mm

Tloušťka pracovní desky při
podstavení myčky: **31 mm**

Vnější radius: **10 mm**

Vytvoření otvorů: **629004**



Příslušenství v ceně:

**Odtokové armatury, sítka/
zátky, excentrické ovládání**

Volitelné příslušenství:

CP1 DA1 GK1 LE2
LE3 WA1

DO ROVINY

CRISTADUR® CLASSIC LINE

● SIGD100FB PUR	14140,-
● SIGD100FB MAG	14140,-
● SIGD100FB STO	14140,-
● SIGD100FB BRO	14140,-
● SIGD100FB SIL	14140,-

Všechny uvedené ceny jsou včetně 21% DPH



SIGNUS D-100L

HORNÍ/SPODNÍ

Šířka skříňky: **60 cm**

Vnitřní rozměr dřezu:

478 × 430 × 195 mm

Orientace dřezu:

oboustranný

Výřez pro horní uložení:

980 × 480 mm

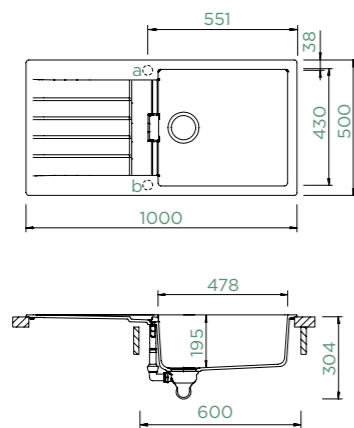
Výřez pro spodní uložení:

986 × 486 mm

Tloušťka pracovní desky při
podstavení myčky: **22 mm**

Vnější radius: **10 mm**

Vytvoření otvorů: **629004**



Příslušenství v ceně:
**Odtokové armatury, sítka/
zátka, excentrické ovládání**

Volitelné příslušenství:

CP1 DA1 DA3 FS8
GK1 LE2 LE3 SF1
SH1 WA1

HORNÍ		SPODNÍ	
CRISTADUR® CLASSIC LINE			
● SIGD100LA PUR	14300,-	SIGD100LU PUR	14680,-
● SIGD100LA MAG	14300,-	SIGD100LU MAG	14680,-
● SIGD100LA CAR	14300,-	SIGD100LU CAR	14680,-
● SIGD100LA STO	14300,-	SIGD100LU STO	14680,-
● SIGD100LA BRO	14300,-	SIGD100LU BRO	14680,-
● SIGD100LA SIL	14300,-	SIGD100LU SIL	14680,-
● SIGD100LA MGL	14300,-	SIGD100LU MGL	14680,-
● SIGD100LA POL	14300,-	SIGD100LU POL	14680,-



SIGNUS D-100L

DO ROVINY

Šířka skříňky: **60 cm**

Vnitřní rozměr dřezu:

478 × 430 × 195 mm

Orientace dřezu:

oboustranný

Výřez pro uložení do roviny:

995 × 495 mm

Tloušťka pracovní desky při
podstavení myčky: **30 mm**

Vnější radius: **10 mm**

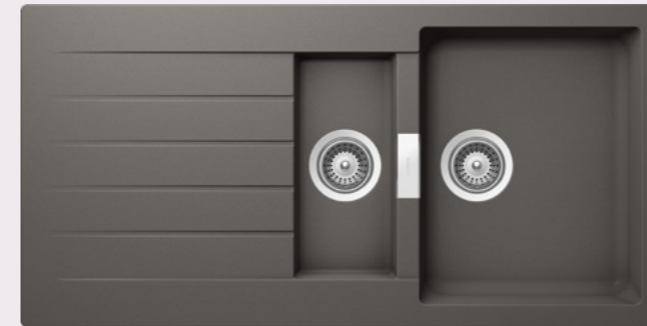
Vytvoření otvorů: **629004**

Příslušenství v ceně:
**Odtokové armatury, sítka/
zátka, excentrické ovládání**

Volitelné příslušenství:

CP1 DA1 GK1 LE2
LE3 WA1

DO ROVINY	
CRISTADUR® CLASSIC LINE	
● SIGD100LFB PUR	16800,-
● SIGD100LFB MAG	16800,-
● SIGD100LFB STO	16800,-
● SIGD100LFB BRO	16800,-
● SIGD100LFB SIL	16800,-



SIGNUS D-150

HORNÍ/SPODNÍ

Šířka skříňky: **60 cm**

Vnitřní rozměr dřezu:

344 × 430 × 195 mm

Orientace dřezu:

oboustranný

Výřez pro horní uložení:

980 × 480 mm

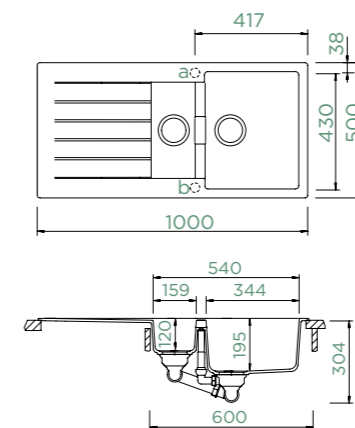
Výřez pro spodní uložení:

986 × 486 mm

Tloušťka pracovní desky při
podstavení myčky: **15 mm**

Vnější radius: **10 mm**

Vytvoření otvorů: **629004**

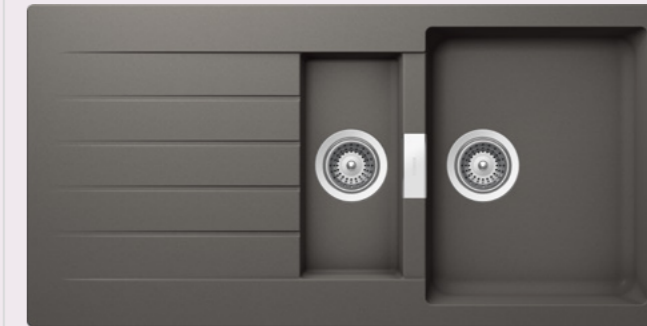


Příslušenství v ceně:
**Odtokové armatury, sítka/
zátka, excentrické ovládání**

Volitelné příslušenství:

CP1 DA1 DA3 FS2
FS8 GK1 LE2 LE3
SF1 SH1 WA1

HORNÍ		SPODNÍ	
CRISTADUR® CLASSIC LINE			
● SIGD150A PUR	15970,-	SIGD150U PUR	16350,-
● SIGD150A MAG	15970,-	SIGD150U MAG	16350,-
● SIGD150A CAR	15970,-	SIGD150U CAR	16350,-
● SIGD150A STO	15970,-	SIGD150U STO	16350,-
● SIGD150A BRO	15970,-	SIGD150U BRO	16350,-
● SIGD150A SIL	15970,-	SIGD150U SIL	16350,-
● SIGD150A MGL	15970,-	SIGD150U MGL	16350,-
● SIGD150A POL	15970,-	SIGD150U POL	16350,-



SIGNUS D-150

DO ROVINY

Šířka skříňky: **60 cm**

Vnitřní rozměr dřezu:

344 × 430 × 195 mm

Orientace dřezu:

oboustranný

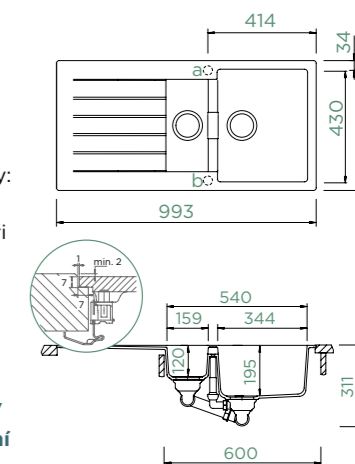
Výřez pro uložení do roviny:

995 × 495 mm

Tloušťka pracovní desky při
podstavení myčky: **23 mm**

Vnější radius: **10 mm**

Vytvoření otvorů: **629004**



Příslušenství v ceně:
**Odtokové armatury, sítka/
zátka, excentrické ovládání**

Volitelné příslušenství:

CP1 DA1 FS2 GK1
LE2 LE3 WA1

DO ROVINY	
CRISTADUR® CLASSIC LINE	
● SIGD150FB PUR	18470,-
● SIGD150FB MAG	18470,-
● SIGD150FB STO	18470,-
● SIGD150FB BRO	18470,-
● SIGD150FB SIL	18470,-



SIGNUS D-200

HORNÍ/SPODNÍ

Šířka skříňky: **80 cm**

Vnitřní rozměr dřezu:

378 × 430 × 195 mm

Orientace dřezu:

oboustranný

Výřez pro horní uložení:

1140 × 480 mm

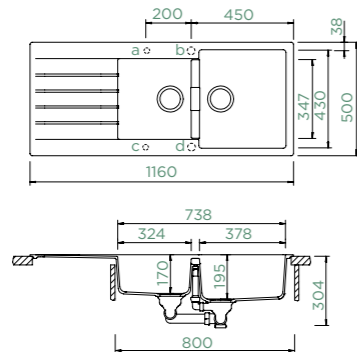
Výřez pro spodní uložení:

1146 × 486 mm

Tloušťka pracovní desky při
podstavení myčky: **15 mm**

Vnější radius: **10 mm**

Vytvoření otvorů: **629004**



Příslušenství v ceně:

**Odtokové armatury, sítka/
zátky, excentrické ovládání**

Volitelné příslušenství:

CP1 DA1 DA3 FS8
GK1 LE2 LE3 SF1
SH1 WA1

HORNÍ		SPODNÍ	
CRISTADUR® CLASSIC LINE			
● SIGD200A MAG	17880,-	SIGD200U MAG	18260,-
● SIGD200A STO	17880,-	SIGD200U STO	18260,-
● SIGD200A BRO	17880,-	SIGD200U BRO	18260,-
● SIGD200A SIL	17880,-	SIGD200U SIL	18260,-



SIGNUS C-150

HORNÍ/SPODNÍ

Šířka skříňky: **90 x 90 cm**

Vnitřní rozměr dřezu:

341 × 430 × 205 mm

Orientace dřezu: **dřez**

vpravo

Výřez pro horní uložení: **dle
přiložené šablony**

Výřez pro spodní uložení:
dle přiložené šablony

Vnější radius: **12 mm**

Vytvoření otvorů: **629004**

Příslušenství v ceně:

**Odtokové armatury, sítka/
zátky, excentrické ovládání**

Volitelné příslušenství:

CP1 DA1 DA3 GK1
LE3 SF1 SH1 WA1

HORNÍ		SPODNÍ	
CRISTADUR® CLASSIC LINE			
● SIGC150A MAG	21200,-	SIGC150U MAG	21570,-
● SIGC150A STO	21200,-	SIGC150U STO	21570,-
● SIGC150A BRO	21200,-	SIGC150U BRO	21570,-
● SIGC150A SIL	21200,-	SIGC150U SIL	21570,-

Upozornění: Uvedená šířka skříňky se týká instalace v rohu. Pokud není dřez instalován v rohové skříni, lze použít skříňku 80 cm.



SIGNUS C-150

DO ROVINY

Šířka skříňky: **90 x 90 cm**

Vnitřní rozměr dřezu:

341 × 430 × 205 mm

Orientace dřezu: **dřez**

vpravo

Výřez pro uložení do roviny:
dle přiložené šablony

Vnější radius: **20 mm**

Vytvoření otvorů: **629004**

Příslušenství v ceně:

**Odtokové armatury, sítka/
zátky, excentrické ovládání**

Volitelné příslušenství:

CP1 DA1 GK1 LE3
WA1

DO ROVINY	
CRISTADUR® CLASSIC LINE	
● SIGC150FB MAG	23700,-
● SIGC150FB STO	23700,-
● SIGC150FB BRO	23700,-
● SIGC150FB SIL	23700,-

Upozornění: Uvedená šířka skříňky se týká instalace v rohu. Pokud není dřez instalován v rohové skříni, lze použít skříňku 80 cm.

Všechny uvedené ceny jsou včetně 21% DPH





TIA

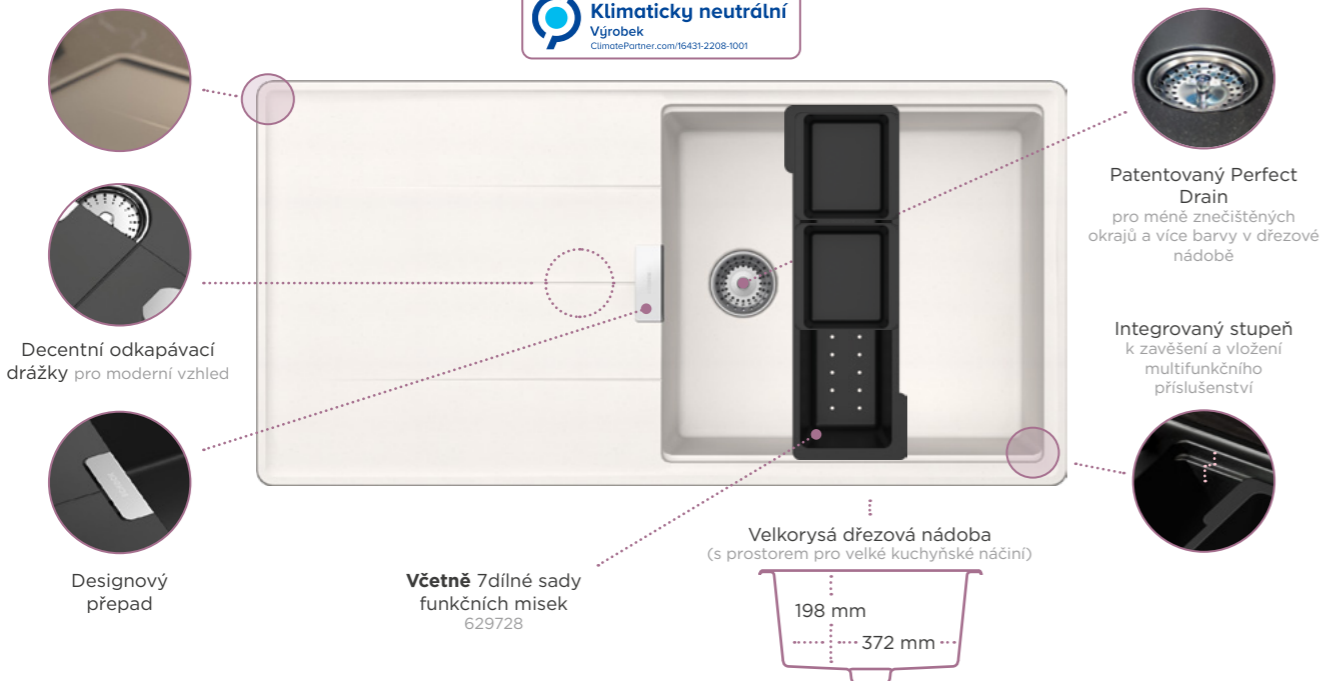
Baterie Tanos v černé barvě ke dřezu Tia D-100L v provedení Silverstone



Vytvarované okraje zadržují vodu a nečistoty v mycí zóně



Klimaticky neutrální
Výrobek
ClimatePartner.com/16431-2208-1001



Včetně 7dílné sady funkčních misek 629728



Další příslušenství str. 124

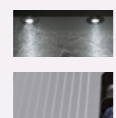
Krájecí deska Fibre Rock



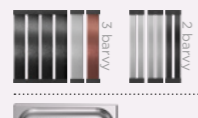
Krájecí deska dřevěná



LED světla Induterm



Odkapávací mřížka, gastronomická nádoba



Pohledové díly



Dávkovače saponátu



Comfopush Rohová miska



* schock.de/cz/prodlouzeni-zaruka



TIA D-100

HORNÍ/SPODNÍ

Šířka skříňky: **50 cm**

Vnitřní rozměr dřezu:

372 × 427 × 198 mm

Orientace dřezu:

oboustranný

Výřez pro horní uložení:

846 × 486 mm

Výřez pro spodní uložení:

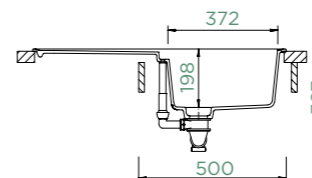
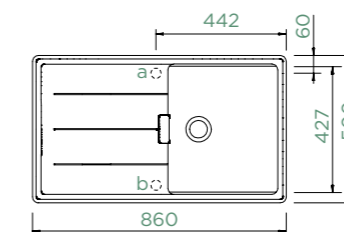
836 × 476 mm

Tloušťka pracovní desky při

podstavení myčky: **20 mm**

Vnější radius: **20.5 mm**

Vytvoření otvorů: **629004**



Příslušenství v ceně:

Funkční miska (set 7 kusů), Multifunkční držák, Odtokové armatury, sítko/zátka, excentrické ovládání

Volitelné příslušenství:

CP1 DA1 GB1 GB2
IT1 LE2 LE3 SF1
SH1

HORNÍ		SPODNÍ		
CRISTADUR® CLASSIC LINE				
●	TIAD100A PUR	14700,-	TIAD100U PUR	15080,-
●	TIAD100A MAG	14700,-	TIAD100U MAG	15080,-
●	TIAD100A CAR	14700,-	TIAD100U CAR	15080,-
●	TIAD100A STO	14700,-	TIAD100U STO	15080,-
●	TIAD100A BRO	14700,-	TIAD100U BRO	15080,-
●	TIAD100A SIL	14700,-	TIAD100U SIL	15080,-
○	TIAD100A MGL	14700,-	TIAD100U MGL	15080,-
○	TIAD100A POL	14700,-	TIAD100U POL	15080,-



TIA D-100LS

HORNÍ/SPODNÍ

Šířka skříňky: **60 cm**

Vnitřní rozměr dřezu:

472 × 427 × 198 mm

Orientace dřezu:

oboustranný

Výřez pro horní uložení:

766 × 486 mm

Výřez pro spodní uložení:

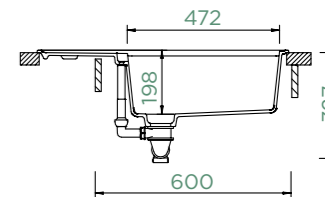
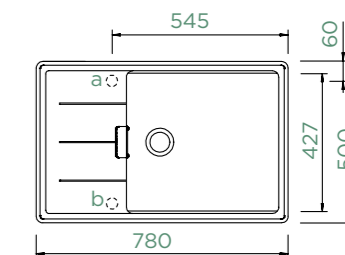
756 × 476 mm

Tloušťka pracovní desky při

podstavení myčky: **20 mm**

Vnější radius: **20.5 mm**

Vytvoření otvorů: **629004**



Příslušenství v ceně:

Funkční miska (set 7 kusů), Multifunkční držák, Odtokové armatury, sítko/zátka, excentrické ovládání

Volitelné příslušenství:

CP1 DA1 GB1 GB2
LE2 LE3 SF1 SH1

HORNÍ		SPODNÍ		
CRISTADUR® CLASSIC LINE				
●	TIAD100LSA PUR	16470,-	TIAD100LSU PUR	16850,-
●	TIAD100LSA MAG	16470,-	TIAD100LSU MAG	16850,-
●	TIAD100LSA CAR	16470,-	TIAD100LSU CAR	16850,-
●	TIAD100LSA STO	16470,-	TIAD100LSU STO	16850,-
●	TIAD100LSA BRO	16470,-	TIAD100LSU BRO	16850,-
●	TIAD100LSA SIL	16470,-	TIAD100LSU SIL	16850,-
○	TIAD100LSA MGL	16470,-	TIAD100LSU MGL	16850,-
○	TIAD100LSA POL	16470,-	TIAD100LSU POL	16850,-

Upozornění: použití vybraných typů drtičů možné pouze s adaptérem.

Upozornění: použití vybraných typů drtičů možné pouze s adaptérem.

Všechny uvedené ceny jsou včetně 21% DPH



TIA D-100L

HORNÍ/SPODNÍ

Šířka skříňky: **60 cm**

Vnitřní rozměr dřezu: **472 × 427 × 198 mm**

Orientace dřezu: **oboustranný**

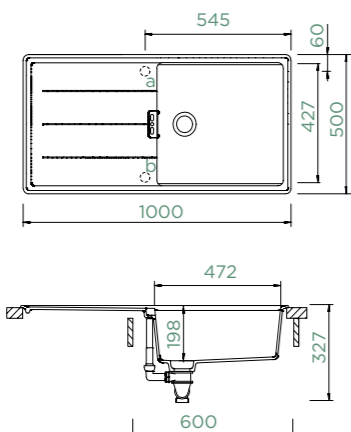
Výřez pro horní uložení: **986 × 486 mm**

Výřez pro spodní uložení: **976 × 476 mm**

Tloušťka pracovní desky při podstavění myčky: **20 mm**

Vnější radius: **20 mm**

Vytvoření otvorů: **629004**



Příslušenství v ceně:

Funkční miska (set 7 kusů), Multifunkční držák, Odtokové armatury, sítko/zátka, excentrické ovládání

Volitelné příslušenství:

CP1 DA1 GB1 GB2
IT1 LE2 LE3 SF1
SH1

HORNÍ

SPODNÍ

CRISTADUR® CLASSIC LINE

●	TIAD100LA PUR	17200,-	TIAD100LU PUR	17580,-
●	TIAD100LA MAG	17200,-	TIAD100LU MAG	17580,-
●	TIAD100LA CAR	17200,-	TIAD100LU CAR	17580,-
●	TIAD100LA STO	17200,-	TIAD100LU STO	17580,-
●	TIAD100LA BRO	17200,-	TIAD100LU BRO	17580,-
●	TIAD100LA SIL	17200,-	TIAD100LU SIL	17580,-
○	TIAD100LA MGL	17200,-	TIAD100LU MGL	17580,-
○	TIAD100LA POL	17200,-	TIAD100LU POL	17580,-

Upozornění: použití vybraných typů drtičů možné pouze s adaptérem.

Všechny uvedené ceny jsou včetně 21% DPH



TOLEDO

Baterie Kavus v provedení Gunmetal ke dřezu Toledo D-100 v provedení Stone



Klimaticky neutrální
Výrobek
ClimatePartner.com/6431-2208-1001



Další příslušenství str. 124

Krájecí deska
Fibre Rock



(629184)

Odkapávací mřížka,
gastronomická nádoba



3 barvy

2 barvy

Pohledové díly



Dávkovače
saponátu



(Ladon)



(Amur, Samo pouze D-150)

Comfopush
Rohová miska



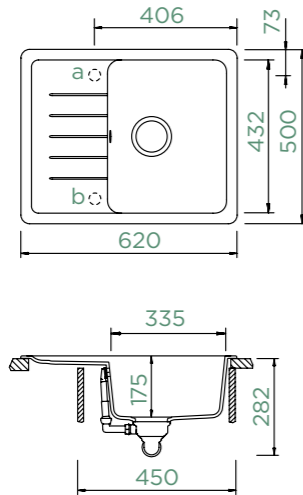
* schock.de/cz/prodlouzeni-zaruky



TOLEDO D-100XS

HORNÍ/SPODNÍ

Šířka skříňky: **45 cm**
 Vnitřní rozměr dřezu: **335 × 432 × 175 mm**
 Orientace dřezu: **oboustranný**
 Výřez pro horní uložení: **600 × 480 mm**
 Výřez pro spodní uložení: **606 × 486 mm**
 Vnější radius: **25 mm**
 Vytvoření otvorů: **629004**



Příslušenství v ceně:
**Odtokové armatury, sítko/
 zátka, excentrické ovládání**

Volitelné příslušenství:
DA1 DA3 FS8 SF1

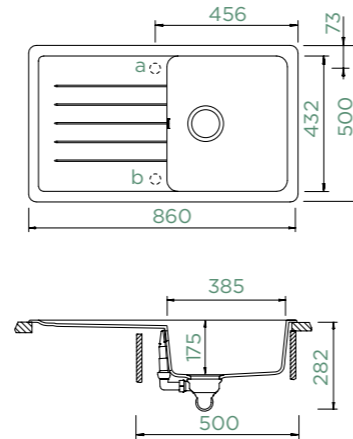
HORNÍ		SPODNÍ	
CRISTADUR® CLASSIC LINE			
● TOLD100XSA MAG	10420,-	TOLD100XSU MAG	10800,-
● TOLD100XSA STO	10420,-	TOLD100XSU STO	10800,-
● TOLD100XSA BRO	10420,-	TOLD100XSU BRO	10800,-
● TOLD100XSA SIL	10420,-	TOLD100XSU SIL	10800,-



TOLEDO D-100

HORNÍ/SPODNÍ

Šířka skříňky: **50 cm**
 Vnitřní rozměr dřezu: **385 × 432 × 175 mm**
 Orientace dřezu: **oboustranný**
 Výřez pro horní uložení: **840 × 480 mm**
 Výřez pro spodní uložení: **846 × 486 mm**
 Vnější radius: **25 mm**
 Vytvoření otvorů: **629004**



Příslušenství v ceně:
**Odtokové armatury, sítko/
 zátka, excentrické ovládání**

Volitelné příslušenství:
DA1 DA3 FS8 SF1

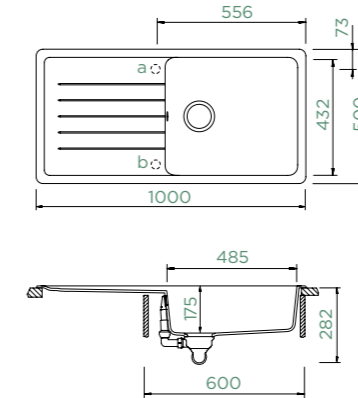
HORNÍ		SPODNÍ	
CRISTADUR® CLASSIC LINE			
● TOLD100A MAG	11300,-	TOLD100U MAG	11680,-
● TOLD100A STO	11300,-	TOLD100U STO	11680,-
● TOLD100A BRO	11300,-	TOLD100U BRO	11680,-
● TOLD100A SIL	11300,-	TOLD100U SIL	11680,-



TOLEDO D-100L

HORNÍ/SPODNÍ

Šířka skříňky: **60 cm**
 Vnitřní rozměr dřezu: **485 × 432 × 175 mm**
 Orientace dřezu: **oboustranný**
 Výřez pro horní uložení: **980 × 480 mm**
 Výřez pro spodní uložení: **986 × 486 mm**
 Vnější radius: **25 mm**
 Vytvoření otvorů: **629004**



Příslušenství v ceně:
**Odtokové armatury, sítko/
 zátka, excentrické ovládání**

Volitelné příslušenství:
DA1 DA3 FS8 SF1

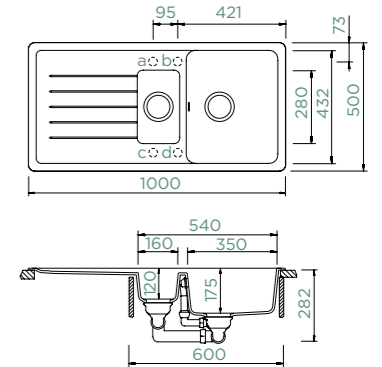
HORNÍ		SPODNÍ	
CRISTADUR® CLASSIC LINE			
● TOLD100LA MAG	12560,-	TOLD100LU MAG	12940,-
● TOLD100LA STO	12560,-	TOLD100LU STO	12940,-
● TOLD100LA BRO	12560,-	TOLD100LU BRO	12940,-
● TOLD100LA SIL	12560,-	TOLD100LU SIL	12940,-



TOLEDO D-150

HORNÍ/SPODNÍ

Šířka skříňky: **60 cm**
 Vnitřní rozměr dřezu: **350 × 432 × 175 mm**
 Orientace dřezu: **oboustranný**
 Výřez pro horní uložení: **980 × 480 mm**
 Výřez pro spodní uložení: **986 × 486 mm**
 Vnější radius: **25 mm**
 Vytvoření otvorů: **629004**



Příslušenství v ceně:
**Odtokové armatury, sítko/
 zátka, excentrické ovládání**

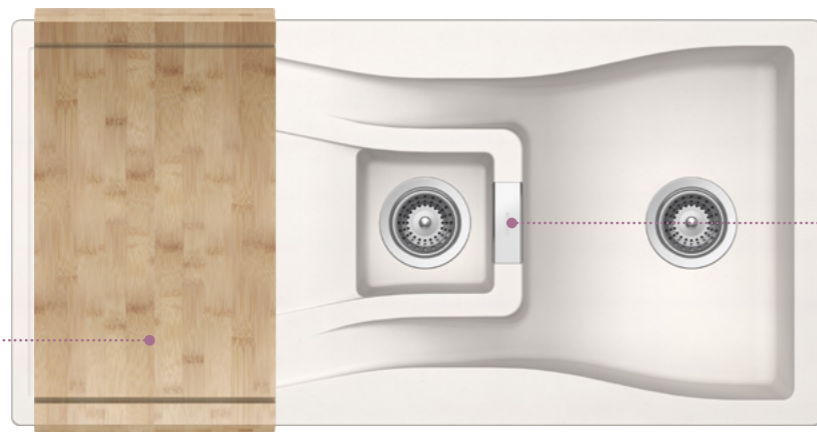
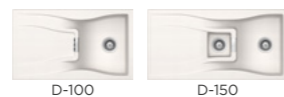
Volitelné příslušenství:
DA1 DA3 FS8 SF1

HORNÍ		SPODNÍ	
CRISTADUR® CLASSIC LINE			
● TOLD150A MAG	14450,-	TOLD150U MAG	14830,-
● TOLD150A STO	14450,-	TOLD150U STO	14830,-
● TOLD150A BRO	14450,-	TOLD150U BRO	14830,-
● TOLD150A SIL	14450,-	TOLD150U SIL	14830,-



WATERFALL

Baterie SC-520 v barvě Rouge ke dřezu Waterfall D-100 v provedení Rouge



Volitelné příslušenství dřevěné krájecí desky u D-150 - 629044



Designový přepad



Čistý design

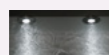
Další příslušenství str. 124

Krájecí deska Fibre Rock



(629184)

LED světla



Odkapávací mřížka



3 barva

2 barva

Pohledové díly



Dávkovače saponátu

(Ladon)

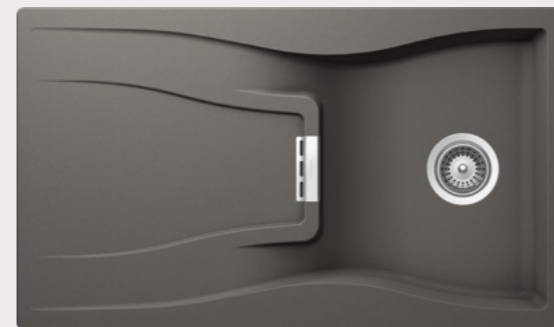


(Amur, Samo)

Comfopush



* schock.de/cz/prodlouzeni-zaruka



WATERFALL D-100

HORNÍ/SPODNÍ

Šířka skříňky: **50 cm**

Vnitřní rozměr dřezu:

354 × 435 × 184 mm

Orientace dřezu:

oboustranný

Výřez pro horní uložení:

840 × 480 mm

Výřez pro spodní uložení:

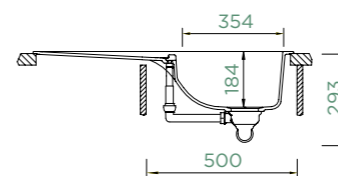
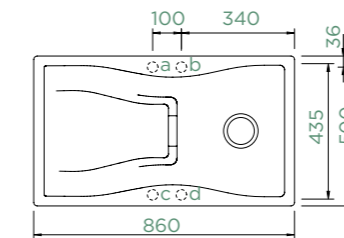
846 × 486 mm

Tloušťka pracovní desky při

podstavení myčky: **25 mm**

Vnější radius: **12 mm**

Vytvoření otvorů: **629004**



Příslušenství v ceně:

Odtokové armatury, sítka/zátka, excentrické ovládání

Volitelné příslušenství:

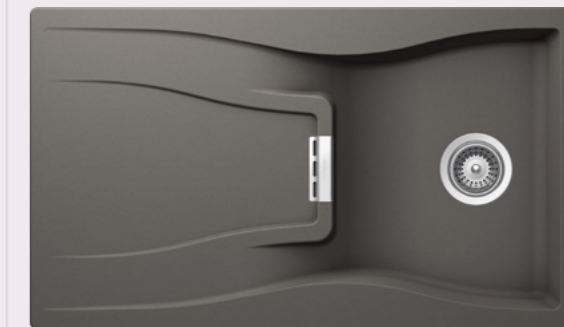
CP1 DA1 DA3 FS8
LE2 LE3 SF1 SH1
WA1

HORNÍ

SPODNÍ

CRISTADUR® CLASSIC LINE

● WATD100A PUR	12390,-	WATD100U PUR	12770,-
● WATD100A MAG	12390,-	WATD100U MAG	12770,-
● WATD100A CAR	12390,-	WATD100U CAR	12770,-
● WATD100A STO	12390,-	WATD100U STO	12770,-
● WATD100A BRO	12390,-	WATD100U BRO	12770,-
● WATD100A SIL	12390,-	WATD100U SIL	12770,-
○ WATD100A MGL	12390,-	WATD100U MGL	12770,-
○ WATD100A POL	12390,-	WATD100U POL	12770,-
● WATD100A ROU	13640,-	WATD100U ROU	14010,-



WATERFALL D-100

DO ROVINY

Šířka skříňky: **50 cm**

Vnitřní rozměr dřezu:

354 × 435 × 184 mm

Orientace dřezu:

oboustranný

Výřez pro uložení do roviny:

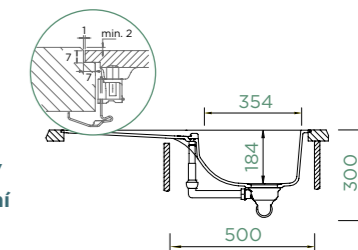
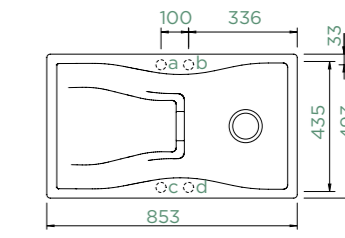
855 × 495 mm

Tloušťka pracovní desky při

podstavení myčky: **33 mm**

Vnější radius: **10 mm**

Vytvoření otvorů: **629004**



Příslušenství v ceně:

Odtokové armatury, sítka/zátka, excentrické ovládání

Volitelné příslušenství:

CP1 DA1 DA3 FS8
LE2 LE3 WA1

DO ROVINY

CRISTADUR® CLASSIC LINE

● WATD100FB PUR	14890,-
● WATD100FB MAG	14890,-
● WATD100FB STO	14890,-
● WATD100FB BRO	14890,-
● WATD100FB SIL	14890,-

Upozornění: Osazení je možné i do skříňky velikosti 45 cm, pokud provedete výřez do boční stěny skříňky.

Všechny uvedené ceny jsou včetně 21% DPH

Upozornění: Osazení je možné i do skříňky velikosti 45 cm, pokud provedete výřez do boční stěny skříňky.



WATERFALL D-150

HORNÍ/SPODNÍ

Šířka skříňky: **60 cm**

Vnitřní rozměr dřezu: **332 × 435 × 184 mm**

Orientace dřezu: **oboustranný**

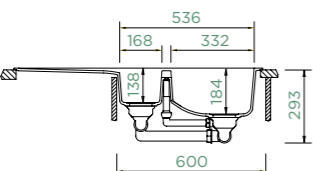
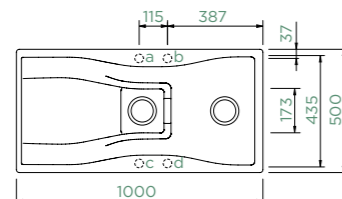
Výřez pro horní uložení: **980 × 480 mm**

Výřez pro spodní uložení: **986 × 486 mm**

Tloušťka pracovní desky při podstavení myčky: **22 mm**

Vnější radius: **12 mm**

Vytvoření otvorů: **629004**



Příslušenství v ceně:

Odtokové armatury, sítko/zátka, excentrické ovládání

Volitelné příslušenství:

CP1 DA1 DA3 FS8
LE2 LE3 SFT1 SH1
WAT1

HORNÍ

CRISTADUR® CLASSIC LINE

BARVA	MODEL	CENA	SPODNÍ	MODEL	CENA
●	WATD150A PUR	15970,-	WATD150U PUR	16350,-	
●	WATD150A MAG	15970,-	WATD150U MAG	16350,-	
●	WATD150A CAR	15970,-	WATD150U CAR	16350,-	
●	WATD150A STO	15970,-	WATD150U STO	16350,-	
●	WATD150A BRO	15970,-	WATD150U BRO	16350,-	
●	WATD150A SIL	15970,-	WATD150U SIL	16350,-	
○	WATD150A MGL	15970,-	WATD150U MGL	16350,-	
○	WATD150A POL	15970,-	WATD150U POL	16350,-	
●	WATD150A ROU	17460,-	WATD150U ROU	17840,-	

DO ROVINY

CRISTADUR® CLASSIC LINE

●	WATD150FB PUR	18470,-
●	WATD150FB MAG	18470,-
●	WATD150FB STO	18470,-
●	WATD150FB BRO	18470,-
●	WATD150FB SIL	18470,-

WATERFALL D-150

DO ROVINY

Šířka skříňky: **60 cm**

Vnitřní rozměr dřezu: **332 × 435 × 184 mm**

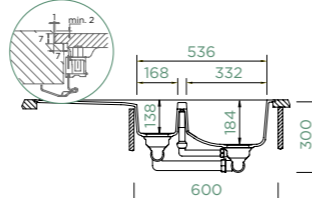
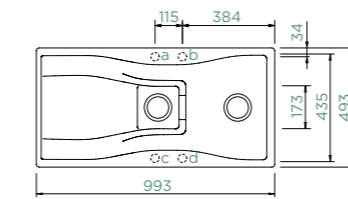
Orientace dřezu: **oboustranný**

Výřez pro uložení do roviny: **995 × 495 mm**

Tloušťka pracovní desky při podstavení myčky: **30 mm**

Vnější radius: **10 mm**

Vytvoření otvorů: **629004**



Příslušenství v ceně:

Odtokové armatury, sítko/zátka, excentrické ovládání

Volitelné příslušenství:

CP1 DA1 DA3 FS8
LE2 LE3 WAT1



WEMBLEY

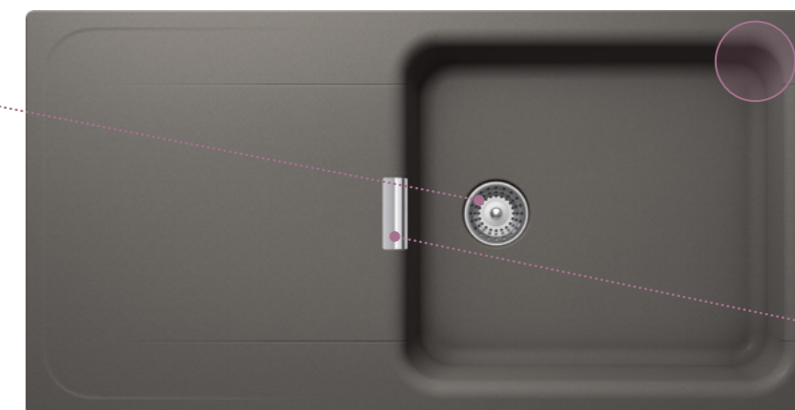
Baterie Papilio v provedení Magma ke dřezu Wembley D-100 v barvě Magma



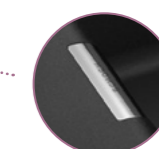
D-100 D-100L



Patentovaný Perfect Drain pro méně znečištěných okrajů a více barvy v dřezové nádobě



Plynulé kontury a velké zaoblení pro ještě snadnější údržbu



Designový přepad

Hluboká dřezová nádoba např. pro plnění vysokých váz nebo hrnců

200 mm

Další příslušenství str. 124

Krájecí deska dřevěná



(629134)

Induterm



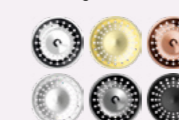
Odkapávací mřížka



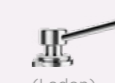
3 barvy

2 barvy

Pohledové díly



Dávkovače saponátu



(Ladon)

Comfopush





WEMBLEY D-100

HORNÍ/SPODNÍ

Šířka skříňky: **50 cm**

Vnitřní rozměr dřezu: **372 × 424 × 200 mm**

Orientace dřezu: **oboustranný**

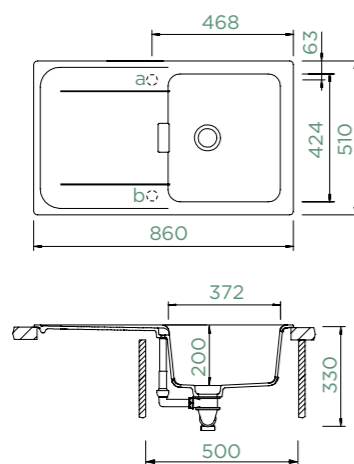
Výřez pro horní uložení: **840 × 480 mm**

Výřez pro spodní uložení: **844 × 494 mm**

Tloušťka pracovní desky při podstavení myčky: **22 mm**

Vnější radius: **12 mm**

Vytvoření otvorů: **629004**



Příslušenství v ceně:
**Odtokové armatury, sítka/
zátka, excentrické ovládání**

Volitelné příslušenství:

CP1 DA1 DA3 IT1
LE2 LE3 SH3



HORNÍ	SPODNÍ
-------	--------

CRISTADUR® CLASSIC LINE

● WEMD100A MAG	11630,-	WEMD100U MAG	12010,-
● WEMD100A STO	11630,-	WEMD100U STO	12010,-
● WEMD100A BRO	11630,-	WEMD100U BRO	12010,-
● WEMD100A SIL	11630,-	WEMD100U SIL	12010,-



WEMBLEY D-100L

HORNÍ/SPODNÍ

Šířka skříňky: **60 cm**

Vnitřní rozměr dřezu: **472 × 424 × 200 mm**

Orientace dřezu: **oboustranný**

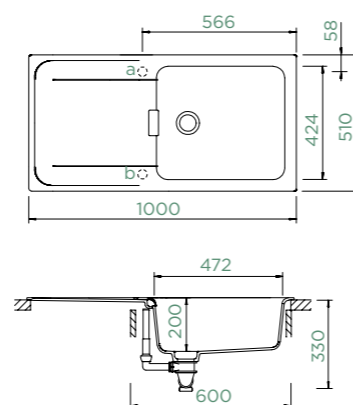
Výřez pro horní uložení: **980 × 490 mm**

Výřez pro spodní uložení: **984 × 494 mm**

Tloušťka pracovní desky při podstavení myčky: **22 mm**

Vnější radius: **12 mm**

Vytvoření otvorů: **629004**



Příslušenství v ceně:
**Odtokové armatury, sítka/
zátka, excentrické ovládání**

Volitelné příslušenství:

CP1 DA1 DA3 IT1
LE2 LE3 SH3

HORNÍ	SPODNÍ
-------	--------

CRISTADUR® CLASSIC LINE

● WEMD100LA MAG	13890,-	WEMD100LU MAG	14270,-
● WEMD100LA STO	13890,-	WEMD100LU STO	14270,-
● WEMD100LA BRO	13890,-	WEMD100LU BRO	14270,-
● WEMD100LA SIL	13890,-	WEMD100LU SIL	14270,-



CRISTALITE®

Dřezy



CRISTALITE®

Barvy

CRISTALITE® BASIC LINE

Díky široké škále barevných odstínů materiálu CRISTALITE® lze kombinovat nejrůznější povrchy a barvy. Dřez tak jako výrazný barevný prvek doplňuje různé styly zařízení kuchyně.

Nero GNE (13)

Onyx GON (10)

Asphalt GAS (43)

Croma GCR (49)

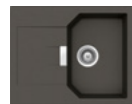
Moonstone GMS (08)

CRISTALITE®

Dřezy

40

MANHATTAN D-100XS

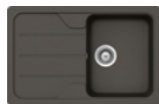


Ⓐ
Ⓤ

s. 65

45

FORMHAUS D-100S



Ⓐ
Ⓤ

s. 59

45

MANHATTAN R-100

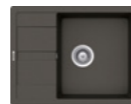


Ⓐ
Ⓤ

s. 69

50

MANHATTAN D-100

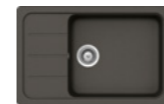


Ⓐ
Ⓤ

s. 68

60

FORMHAUS D-100LS

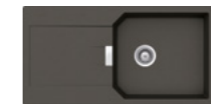


Ⓐ
Ⓤ
Ⓝ

s. 60

60

MANHATTAN D-100L



Ⓐ
Ⓤ

s. 69

90 x 90

GENIUS C-150



Ⓐ
Ⓤ

s. 63

FORMHAUS D-100



Ⓐ
Ⓤ

s. 59

TYPOS D-100S



Ⓐ
Ⓤ

s. 71

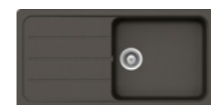
NEMO N-100S



Ⓐ
Ⓤ

s. 71

FORMHAUS D-100L



Ⓐ
Ⓤ

s. 60

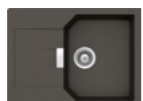
NEMO N-100



Ⓐ
Ⓤ

s. 71

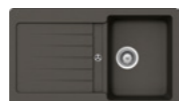
MANHATTAN D-100S



Ⓐ
Ⓤ

s. 67

TYPOS D-100



Ⓐ
Ⓤ

s. 71

FORMHAUS D-150L



Ⓐ
Ⓤ

s. 61

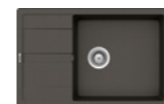
TYPOS D-150S



Ⓐ
Ⓤ

s. 72

MANHATTAN D-100LS



Ⓐ
Ⓤ

s. 66



FORMHAUS

Baterie **Cosmo** v barvě Chrom ke dřezu **Formhaus D-100** v provedení Asphalt

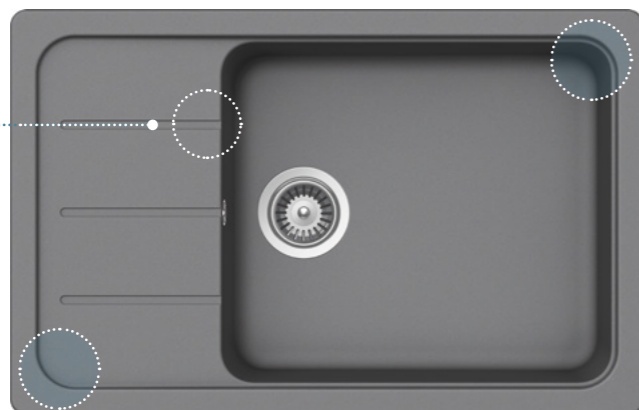
Široká škála designů



Integrované odkapávací drážky



Vytvarované okraje zadržují vodu a nečistoty v mycí zóně



Velké zaoblení



D-100: snížený přepad např. pro vylití tekutých zbytků

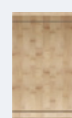
Další příslušenství str. 124

Krájecí deska Fibre Rock



(629184)

Krájecí deska dřevěná



(629044)

LED vlevo/vpravo



Krytka odtoku Wastecap



Rohová miska



(629733)



FORMHAUS D-100S

HORNÍ/SPODNÍ

Šířka skříňky: **45 cm**

Vnitřní rozměr dřezu:

340 × 420 × 190 mm

Orientace dřezu:

oboustranný

Výřez pro horní uložení:

760 × 480 mm

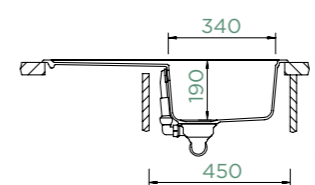
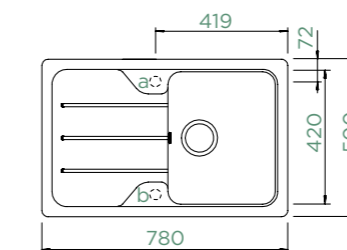
Výřez pro spodní uložení:

766 × 486 mm

Tloušťka pracovní desky při podstavení myčky: **21 mm**

Vnější radius: **20 mm**

Vytvoření otvorů: **629004**



Příslušenství v ceně:

Odtokové armatury s manuálně ovládaným sítkem/zátkou a sifonem

Volitelné příslušenství:

FS8 LE2 LE3 SF1 SH1 WA1

HORNÍ		SPODNÍ	
CRISTALITE® BASIC LINE			
● FOMD100SA GNE	7490,-	FOMD100SU GNE	7870,-
● FOMD100SA GON	7490,-	FOMD100SU GON	7870,-
● FOMD100SA GAS	7490,-	FOMD100SU GAS	7870,-
● FOMD100SA GCR	7490,-	FOMD100SU GCR	7870,-
● FOMD100SA GMS	7490,-	FOMD100SU GMS	7870,-



FORMHAUS D-100

HORNÍ/SPODNÍ

Šířka skříňky: **45 cm**

Vnitřní rozměr dřezu:

335 × 420 × 190 mm

Orientace dřezu:

oboustranný

Výřez pro horní uložení:

840 × 480 mm

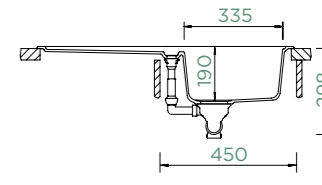
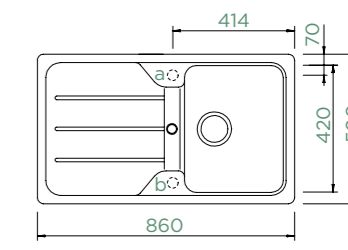
Výřez pro spodní uložení:

846 × 486 mm

Tloušťka pracovní desky při podstavení myčky: **28 mm**

Vnější radius: **20 mm**

Vytvoření otvorů: **629004**



Příslušenství v ceně:

Odtokové armatury s manuálně ovládaným sítkem/zátkou a sifonem

Volitelné příslušenství:

FS8 LE2 LE3 SF1 SH1 WA1

HORNÍ		SPODNÍ	
CRISTALITE® BASIC LINE			
● FOMD100A GNE	7660,-	FOMD100U GNE	8040,-
● FOMD100A GON	7660,-	FOMD100U GON	8040,-
● FOMD100A GAS	7660,-	FOMD100U GAS	8040,-
● FOMD100A GCR	7660,-	FOMD100U GCR	8040,-
● FOMD100A GMS	7660,-	FOMD100U GMS	8040,-

Excentrické ovládání odtoku: 560,- při objednání jako součást dřezu (jinak dle ceníku ND).

Všechny uvedené ceny jsou včetně 21% DPH

Excentrické ovládání odtoku: 560,- při objednání jako součást dřezu (jinak dle ceníku ND).



FORMHAUS D-100LS

HORNÍ/SPODNÍ

NOVÉ

Šířka skříňky: **60 cm**

Vnitřní rozměr dřezu:

480 × 420 × 190 mm

Orientace dřezu:

oboustranný

Výřez pro horní uložení:

760 × 480 mm

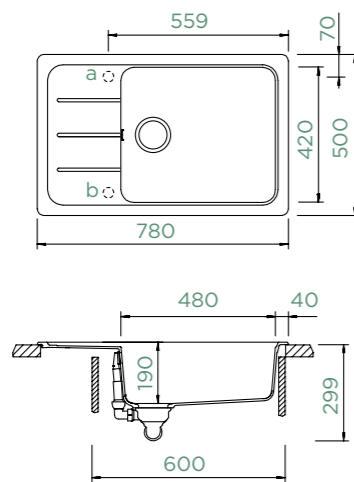
Výřez pro spodní uložení:

766 × 486 mm

Tloušťka pracovní desky při
podstavení myčky: **21 mm**

Vnější radius: **20 mm**

Vytvoření otvorů: **629004**



Příslušenství v ceně:

**Odtokové armatury s
manuálně ovládaným
sítkem/zátkou a sifonem**

Volitelné příslušenství:

FS8 LE2 LE3 SF1
SH1 WA1

HORNÍ		SPODNÍ	
CRISTALITE® BASIC LINE			
● FOMD100LSA GNE	10700,-	FOMD100LSU GNE	11080,-
● FOMD100LSA GON	10700,-	FOMD100LSU GON	11080,-
● FOMD100LSA GAS	10700,-	FOMD100LSU GAS	11080,-
● FOMD100LSA GCR	10700,-	FOMD100LSU GCR	11080,-
● FOMD100LSA GMS	10700,-	FOMD100LSU GMS	11080,-

Excentrické ovládání odtoku: 560,- při objednání jako součást dřezu
(jinak dle ceníku ND).

Všechny uvedené ceny jsou včetně 21% DPH



FORMHAUS D-100L

HORNÍ/SPODNÍ

Šířka skříňky: **60 cm**

Vnitřní rozměr dřezu:

480 × 420 × 190 mm

Orientace dřezu:

oboustranný

Výřez pro horní uložení:

980 × 480 mm

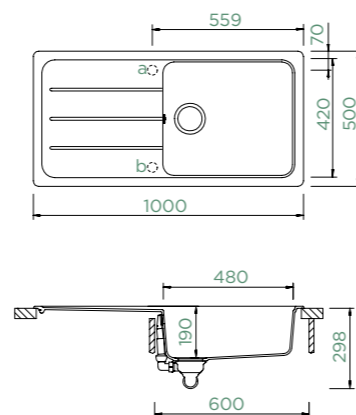
Výřez pro spodní uložení:

986 × 486 mm

Tloušťka pracovní desky při
podstavení myčky: **21 mm**

Vnější radius: **20 mm**

Vytvoření otvorů: **629004**



Příslušenství v ceně:

**Odtokové armatury s
manuálně ovládaným
sítkem/zátkou a sifonem**

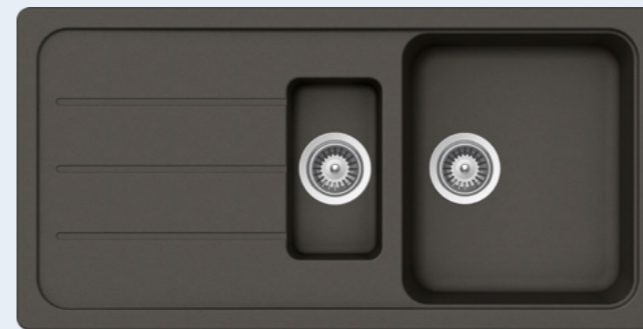
Volitelné příslušenství:

FS8 LE2 LE3 SF1
SH1 WA1

HORNÍ		SPODNÍ	
CRISTALITE® BASIC LINE			
● FOMD100LA GNE	9110,-	FOMD100LU GNE	9490,-
● FOMD100LA GON	9110,-	FOMD100LU GON	9490,-
● FOMD100LA GAS	9110,-	FOMD100LU GAS	9490,-
● FOMD100LA GCR	9110,-	FOMD100LU GCR	9490,-
● FOMD100LA GMS	9110,-	FOMD100LU GMS	9490,-

Excentrické ovládání odtoku: 560,- při objednání jako součást dřezu
(jinak dle ceníku ND).

Všechny uvedené ceny jsou včetně 21% DPH



FORMHAUS D-150L

HORNÍ/SPODNÍ

Šířka skříňky: **60 cm**

Vnitřní rozměr dřezu:

360 × 420 × 190 mm

Orientace dřezu:

oboustranný

Výřez pro horní uložení:

980 × 480 mm

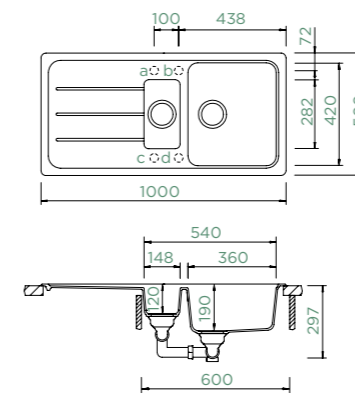
Výřez pro spodní uložení:

986 × 486 mm

Tloušťka pracovní desky při
podstavení myčky: **22 mm**

Vnější radius: **20 mm**

Vytvoření otvorů: **629004**



Příslušenství v ceně:

**Odtokové armatury s
manuálně ovládaným
sítkem/zátkou a sifonem**

Volitelné příslušenství:

FS8 LE2 LE3 SF1
SH1 WA1

HORNÍ		SPODNÍ	
CRISTALITE® BASIC LINE			
● FOMD150LA GNE	9110,-	FOMD150LU GNE	9490,-
● FOMD150LA GON	9110,-	FOMD150LU GON	9490,-
● FOMD150LA GAS	9110,-	FOMD150LU GAS	9490,-
● FOMD150LA GCR	9110,-	FOMD150LU GCR	9490,-
● FOMD150LA GMS	9110,-	FOMD150LU GMS	9490,-

Excentrické ovládání odtoku: 560,- při objednání jako součást dřezu
(jinak dle ceníku ND).

Všechny uvedené ceny jsou včetně 21% DPH





GENIUS

Baterie **Fonos** v barvě Chrom ke dřezu **Genius C-150** v provedení Cromo



Klimaticky neutrální
Výrobek
ClimatePartner.com/16431-2208-1001



GENIUS C-150

HORNÍ/SPODNÍ

Šířka skříňky: **90 x 90 cm**

Vnitřní rozměr dřezu: **388 x 406 x 195 mm**

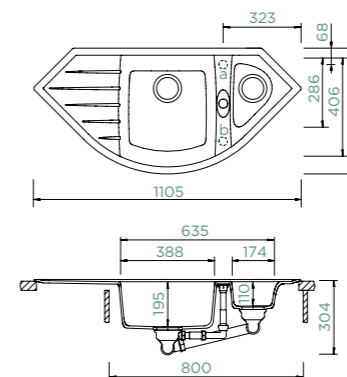
Orientace dřezu: **dřez vpravo**

Výřez pro horní uložení: **dle přiložené šablony**

Výřez pro spodní uložení: **dle přiložené šablony**

Vnější radius: **10 mm**

Vytvoření otvorů: **629004**



Příslušenství v ceně:
Odtokové armatury s manuálně ovládaným sítkem/zátkou a sifonem

Volitelné příslušenství:

CPI **LE3** **WAI**

HORNÍ

SPODNÍ

CRISTALITE® BASIC LINE

● GENC150A GNE	11510,-	GENC150U GNE	11890,-
● GENC150A GON	11510,-	GENC150U GON	11890,-
● GENC150A GAS	11510,-	GENC150U GAS	11890,-
● GENC150A GCR	11510,-	GENC150U GCR	11890,-

Další příslušenství str. 124

LED světla



Krytka odtoku Wastecap



Comfopush



Upozornění: Uvedená šířka skříňky se týká instalace v rohu. Pokud není dřez instalován v rohové skříni, lze použít skříňku 80 cm. Excentrické ovládání odtoku: 560,- při objednání jako součást dřezu (jinak dle ceníku ND).
Všechny uvedené ceny jsou včetně 21% DPH





MANHATTAN

Baterie SC-520 v barvě Alpaca ke dřezu Manhattan D-100S v provedení Asphalt

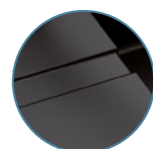


široká škála designů

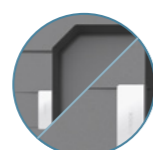
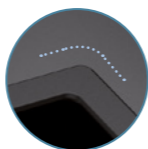


R-100 jako kulatá dřezová nádoba

D-100, D-100LS extra hluboké a široké odtokové drážky



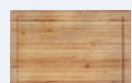
Malé zaoblení



Čistý design

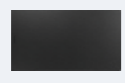
Další příslušenství str. 124

Dřevěná krájecí deska



D-100XS, D-100S, D-100, D-100LS

Krájecí deska Fibre Rock



D-100, D-100LS (629184)

LED světla



Dávkovače sapo-nátu



Krytka odtoku Wastecap



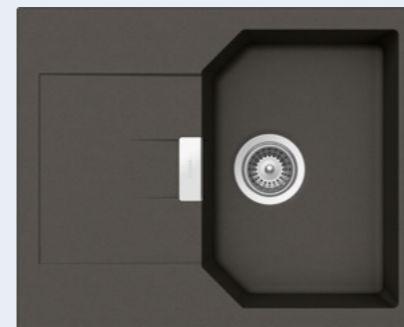
Comfopush



Rohová miska



(629133) Ne R-100



MANHATTAN D-100XS

HORNÍ/SPODNÍ

Šířka skříňky: **40 cm**

Vnitřní rozměr dřezu: **312 × 440 × 195 mm**

Orientace dřezu: **oboustranný**

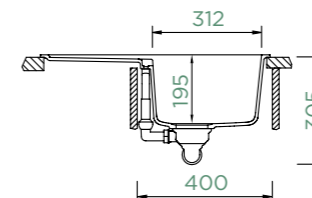
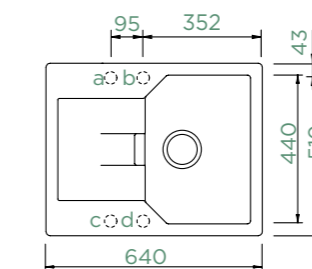
Výřez pro horní uložení: **620 × 490 mm**

Výřez pro spodní uložení: **624 × 494 mm**

Tloušťka pracovní desky při podstavení myčky: **26 mm**

Vnější radius: **12 mm**

Vytvoření otvorů: **629004**



Příslušenství v ceně:

Odtokové armatury s manuálně ovládaným sítkem/zátkou a sifonem

Volitelné příslušenství:

CP1 FS8 LE2 LE3 SH2 WA1

HORNÍ		SPODNÍ	
CRISTALITE® BASIC LINE			
●	MAND100XSA GNE	7810,-	MAND100XSU GNE 8190,-
●	MAND100XSA GON	7810,-	MAND100XSU GON 8190,-
●	MAND100XSA GAS	7810,-	MAND100XSU GAS 8190,-
●	MAND100XSA GCR	7810,-	MAND100XSU GCR 8190,-
●	MAND100XSA GMS	7810,-	MAND100XSU GMS 8190,-



MANHATTAN D-100S

HORNÍ/SPODNÍ

Šířka skříňky: **45 cm**

Vnitřní rozměr dřezu: **365 × 448 × 195 mm**

Orientace dřezu: **oboustranný**

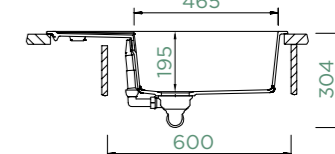
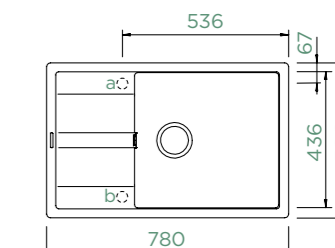
Výřez pro horní uložení: **670 × 490 mm**

Výřez pro spodní uložení: **674 × 494 mm**

Tloušťka pracovní desky při podstavení myčky: **26 mm**

Vnější radius: **12 mm**

Vytvoření otvorů: **629004**



Příslušenství v ceně:

Odtokové armatury s manuálně ovládaným sítkem/zátkou a sifonem

Volitelné příslušenství:

CP1 FS8 LE2 LE3 SH2 WA1

HORNÍ		SPODNÍ	
CRISTALITE® BASIC LINE			
●	MAND100SA GNE	8570,-	MAND100SU GNE 8940,-
●	MAND100SA GON	8570,-	MAND100SU GON 8940,-
●	MAND100SA GAS	8570,-	MAND100SU GAS 8940,-
●	MAND100SA GCR	8570,-	MAND100SU GCR 8940,-
●	MAND100SA GMS	8570,-	MAND100SU GMS 8940,-

Excentrické ovládání odtoku: 560,- při objednání jako součást dřezu (jinak dle ceníku ND).

Všechny uvedené ceny jsou včetně 21% DPH

Excentrické ovládání odtoku: 560,- při objednání jako součást dřezu (jinak dle ceníku ND).



MANHATTAN D-100

HORNÍ/SPODNÍ

Šířka skříňky: **50 cm**

Vnitřní rozměr dřezu:

386 × 436 × 195 mm

Orientace dřezu:

oboustranný

Výřez pro horní uložení:

630 × 480 mm

Výřez pro spodní uložení:

634 × 484 mm

Tloušťka pracovní desky při
podstavení myčky: **26 mm**

Vnější radius: **12 mm**

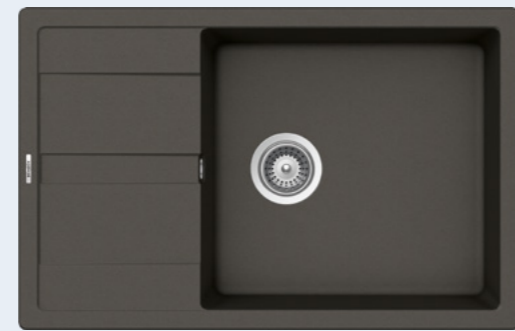
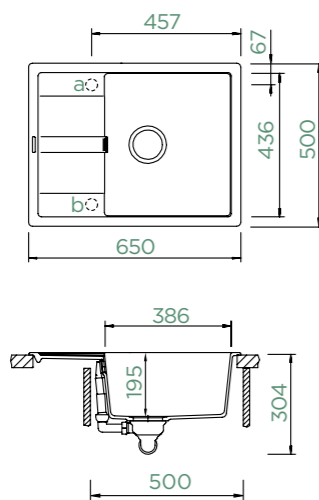
Vytvoření otvorů: **629004**

Příslušenství v ceně:

**Odtokové armatury s
manuálně ovládaným
sítkem/zátkou a sifonem**

Volitelné příslušenství:

**CP1 FS8 LE2 LE3
SF1 SH1 WA1**



MANHATTAN D-100LS

HORNÍ/SPODNÍ

Šířka skříňky: **60 cm**

Vnitřní rozměr dřezu:

465 × 436 × 195 mm

Orientace dřezu:

oboustranný

Výřez pro horní uložení:

760 × 480 mm

Výřez pro spodní uložení:

764 × 484 mm

Tloušťka pracovní desky při
podstavení myčky: **26 mm**

Vnější radius: **12 mm**

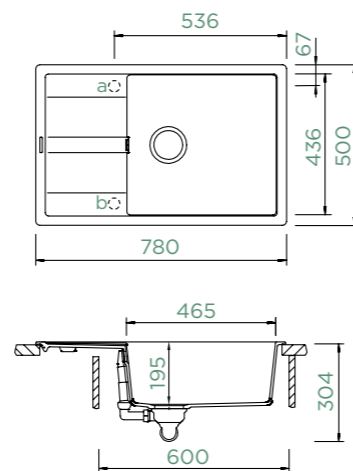
Vytvoření otvorů: **629004**

Příslušenství v ceně:

**Odtokové armatury s
manuálně ovládaným
sítkem/zátkou a sifonem**

Volitelné příslušenství:

**CP1 FS8 LE2 LE3
SF1 SH1 WA1**



MANHATTAN D-100L

HORNÍ/SPODNÍ

Šířka skříňky: **60 cm**

Vnitřní rozměr dřezu:

500 × 446 × 195 mm

Orientace dřezu:

oboustranný

Výřez pro horní uložení:

980 × 490 mm

Výřez pro spodní uložení:

984 × 494 mm

Tloušťka pracovní desky při
podstavení myčky: **21 mm**

Vnější radius: **12 mm**

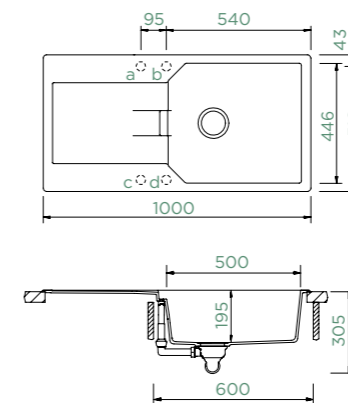
Vytvoření otvorů: **629004**

Příslušenství v ceně:

**Odtokové armatury s
manuálně ovládaným
sítkem/zátkou a sifonem**

Volitelné příslušenství:

**CP1 FS8 LE2 LE3
WA1**



MANHATTAN R-100

HORNÍ/SPODNÍ

Šířka skříňky: **45 cm**

Vnitřní rozměr dřezu:

390 × 347 × 195 mm

Orientace dřezu: **pevně
daná**

Výřez pro horní uložení: **dle
přiložené šablony**

Výřez pro spodní uložení:
dle přiložené šablony

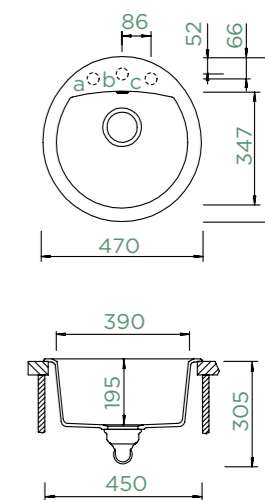
Vytvoření otvorů: **629004**

Příslušenství v ceně:

**Odtokové armatury s
manuálně ovládaným
sítkem/zátkou a sifonem**

Volitelné příslušenství:

CP1 WA1



HORNÍ		SPODNÍ	
CRISTALITE® BASIC LINE			
● MAND100A GNE	8690,-	MAND100U GNE	9070,-
● MAND100A GON	8690,-	MAND100U GON	9070,-
● MAND100A GAS	8690,-	MAND100U GAS	9070,-
● MAND100A GCR	8690,-	MAND100U GCR	9070,-
● MAND100A GMS	8690,-	MAND100U GMS	9070,-

HORNÍ		SPODNÍ	
CRISTALITE® BASIC LINE			
● MAND100LSA GNE	9010,-	MAND100LSU GNE	9390,-
● MAND100LSA GON	9010,-	MAND100LSU GON	9390,-
● MAND100LSA GAS	9010,-	MAND100LSU GAS	9390,-
● MAND100LSA GCR	9010,-	MAND100LSU GCR	9390,-
● MAND100LSA GMS	9010,-	MAND100LSU GMS	9390,-

HORNÍ		SPODNÍ	
CRISTALITE® BASIC LINE			
● MAND100LA GNE	9320,-	MAND100LU GNE	9700,-
● MAND100LA GON	9320,-	MAND100LU GON	9700,-
● MAND100LA GAS	9320,-	MAND100LU GAS	9700,-
● MAND100LA GCR	9320,-	MAND100LU GCR	9700,-
● MAND100LA GMS	9320,-	MAND100LU GMS	9700,-

HORNÍ		SPODNÍ	
CRISTALITE® BASIC LINE			
● MANR100A GNE	7690,-	MANR100U GNE	8070,-
● MANR100A GON	7690,-	MANR100U GON	8070,-
● MANR100A GAS	7690,-	MANR100U GAS	8070,-
● MANR100A GCR	7690,-	MANR100U GCR	8070,-
● MANR100A GMS	7690,-	MANR100U GMS	8070,-



NEMO

Baterie Daja v barvě Chrom ke dřezu Nemo N-100S v provedení Onyx



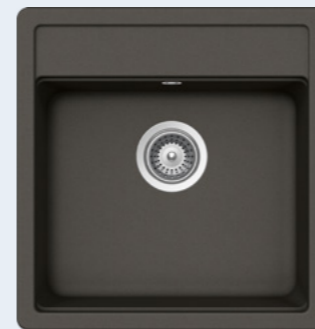
Klimaticky neutrální
Výrobek
ClimatePartner.com/16431-2208-1001



Integrovaný okraj pro baterii s přidavnými otvory k ergonomickému umístění baterie, dávkovače saponátu nebo mýdla a otočného ovládání



Integrovaný stupeň k zavěšení a vložení multifunkčního příslušenství



NEMO N-100S

HORNÍ/SPODNÍ

Šířka skříňky: **50 cm**

Vnitřní rozměr dřezu: **434 × 364 × 180 mm**

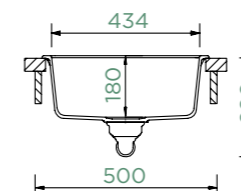
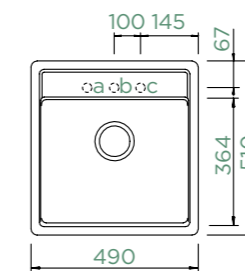
Orientace dřezu: **pevně daná**

Výřez pro horní uložení: **470 × 490 mm**

Výřez pro spodní uložení: **434 × 454 mm**

Vnější radius: **18 mm**

Vytvoření otvorů: **629004**



Příslušenství v ceně: **Odtokové armatury s manuálně ovládaným sítkem/zátkou a sifonem**

Volitelné příslušenství:

AM1 AM2 CP1 FS1
FS8 GB1 GB2 GB3
LE3 MT2 SH6 WA1

HORNÍ		SPODNÍ		
CRISTALITE® BASIC LINE				
●	NEMN100SA GNE	7810,-	NEMN100SU GNE	8190,-
●	NEMN100SA GON	7810,-	NEMN100SU GON	8190,-
●	NEMN100SA GAS	7810,-	NEMN100SU GAS	8190,-
●	NEMN100SA GCR	7810,-	NEMN100SU GCR	8190,-
●	NEMN100SA GMS	7810,-	NEMN100SU GMS	8190,-



NEMO N-100

HORNÍ/SPODNÍ

Šířka skříňky: **60 cm**

Vnitřní rozměr dřezu: **514 × 358 × 180 mm**

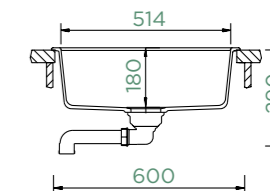
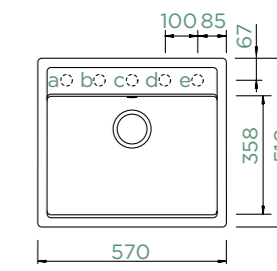
Orientace dřezu: **pevně daná**

Výřez pro horní uložení: **552 × 490 mm**

Výřez pro spodní uložení: **514 × 454 mm**

Vnější radius: **12 mm**

Vytvoření otvorů: **629004**



Příslušenství v ceně: **Odtokové armatury s manuálně ovládaným sítkem/zátkou a sifonem**

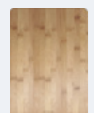
Volitelné příslušenství:

AM1 AM2 CP1 FS1
FS8 GB1 GB2 GB3
LE3 MT2 SH6 WA1

HORNÍ		SPODNÍ		
CRISTALITE® BASIC LINE				
●	NEMN100A GNE	9200,-	NEMN100U GNE	9580,-
●	NEMN100A GON	9200,-	NEMN100U GON	9580,-
●	NEMN100A GAS	9200,-	NEMN100U GAS	9580,-
●	NEMN100A GCR	9200,-	NEMN100U GCR	9580,-
●	NEMN100A GMS	9200,-	NEMN100U GMS	9580,-

Další příslušenství str. 124

Krájecí deska dřevěná



(629159)

Funkční miska



Gastronomická nádoba



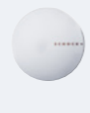
LED světla



Dávkovače saponátu



Krytka odtoku Wastecap



Comfopush



Rohová miska



(629733)

Upozornění: Spodní uložení do 50 cm skříňky vyžaduje dodatečné montážní práce. Excentrické ovládání odtoku: 560,- při objednání jako součást dřezu (jinak dle ceníku ND). Všechny uvedené ceny jsou včetně 21% DPH

Upozornění: Spodní uložení do 60 cm skříňky vyžaduje dodatečné montážní práce. Excentrické ovládání odtoku: 560,- při objednání jako součást dřezu (jinak dle ceníku ND).



TYPOS

Baterie **Metis** v barvě Chrom ke dřezu **Typos D-100S** v provedení Nero



Klimaticky neutrální
Výrobek
ClimatePartner.com/16431-2208-1001



Vytvarované okraje zadržují vodu a nečistoty v mycí zóně

Hluboká dřezová nádoba např. pro plnění vysokých váz nebo hrnců



Snižená oblast přeřadu např. pro vylití tekutých zbytků

Další příslušenství str. 124

LED světla



Krytka odtoku Wastecap



Rohová miska



(6-29733)

Dávkovače saponátu



D-100, D-150S



TYPOS D-100S

HORNÍ/SPODNÍ

Šířka skříňky: **45 cm**

Vnitřní rozměr dřezu:

329 × 364 × 200 mm

Orientace dřezu:

oboustranný

Výřez pro horní uložení:

840 × 415 mm

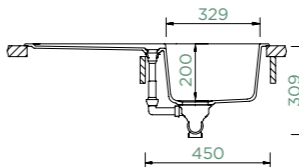
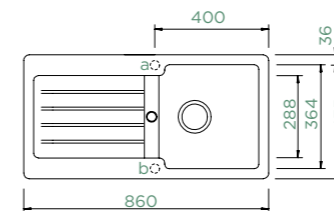
Výřez pro spodní uložení:

846 × 421 mm

Tloušťka pracovní desky při podstavení myčky: **26 mm**

Vnější radius: **20 mm**

Vytvoření otvorů: **629004**



Příslušenství v ceně:

Odtokové armatury s manuálně ovládaným sítkem/zátkou a sifonem

Volitelné příslušenství:

FS8 LE2 LE3 WA1

HORNÍ		SPODNÍ		
CRISTALITE® BASIC LINE				
●	TYPD100SA GNE	6510,-	TYPD100SU GNE	6890,-
●	TYPD100SA GON	6510,-	TYPD100SU GON	6890,-
●	TYPD100SA GAS	6510,-	TYPD100SU GAS	6890,-
●	TYPD100SA GCR	6510,-	TYPD100SU GCR	6890,-



TYPOS D-100

HORNÍ/SPODNÍ

Šířka skříňky: **45 cm**

Vnitřní rozměr dřezu:

329 × 429 × 200 mm

Orientace dřezu:

oboustranný

Výřez pro horní uložení:

840 × 480 mm

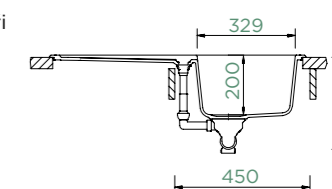
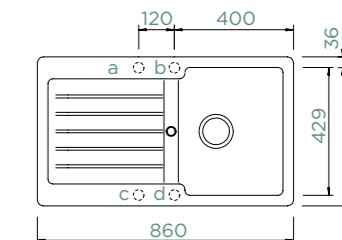
Výřez pro spodní uložení:

846 × 486 mm

Tloušťka pracovní desky při podstavení myčky: **26 mm**

Vnější radius: **20 mm**

Vytvoření otvorů: **629004**



Příslušenství v ceně:

Odtokové armatury s manuálně ovládaným sítkem/zátkou a sifonem

Volitelné příslušenství:

FS8 GK1 LE2 LE3 SF1 SH1 WA1

HORNÍ		SPODNÍ		
CRISTALITE® BASIC LINE				
●	TYPD100A GNE	8040,-	TYPD100U GNE	8420,-
●	TYPD100A GON	8040,-	TYPD100U GON	8420,-
●	TYPD100A GAS	8040,-	TYPD100U GAS	8420,-
●	TYPD100A GCR	8040,-	TYPD100U GCR	8420,-

Excentrické ovládání odtoku: 560,- při objednání jako součást dřezu (jinak dle ceníku ND).

Všechny uvedené ceny jsou včetně 21% DPH

Upozornění: Při použití obou otvorů na jedné straně je potřeba skříňka 60 cm. Excentrické ovládání odtoku: 560,- při objednání jako součást dřezu (jinak dle ceníku ND).



TYPOS D-150S

HORNÍ/SPODNÍ

Šířka skříňky: **60 cm**

Vnitřní rozměr dřezu:

363 × 364 × 200 mm

Orientace dřezu:

oboustranný

Výřez pro horní uložení:

840 × 415 mm

Výřez pro spodní uložení:

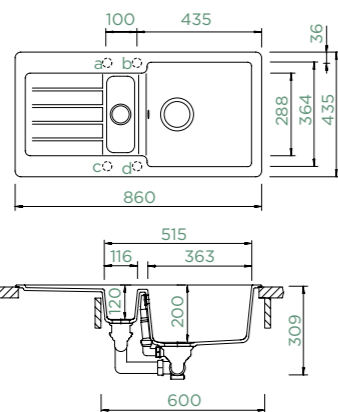
846 × 421 mm

Tloušťka pracovní desky při

podstavení myčky: **21 mm**

Vnější radius: **20 mm**

Vytvoření otvorů: **629004**



Příslušenství v ceně:

Odtokové armatury s manuálně ovládaným sítkem/zátkou a sifonem

Volitelné příslušenství:

FS8 LE2 LE3 WA1

HORNÍ

SPODNÍ

CRISTALITE® BASIC LINE

●	TYPD150SA GNE	7650,-	TYPD150SU GNE	8040,-
●	TYPD150SA GON	7650,-	TYPD150SU GON	8040,-
●	TYPD150SA GAS	7650,-	TYPD150SU GAS	8040,-
●	TYPD150SA GCR	7650,-	TYPD150SU GCR	8040,-



SCHOCK

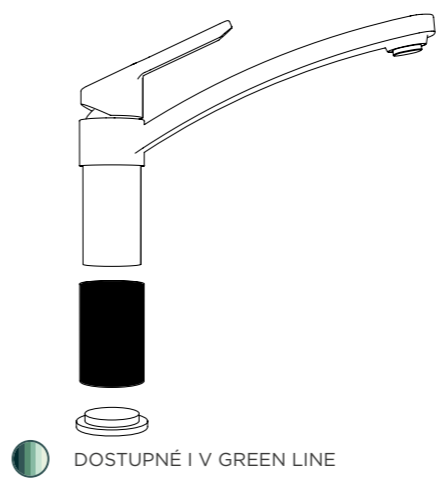


SCHOCK Baterie



Barevné Baterie

GRANITOVÁ TECHNIKA



DOSTUPNÉ I V GREEN LINE



SC-90



SC-510



SC-520



SC-530



SC-540



SC-550

BARVENÉ



ALTOS



ALTOS S



ARES



COSMO



DAJA



DION



EPOS



FONOS



GOTA



HEKATE



KAVUS



KETO



LAIOS



NIMBUS



PAPILIO



PIEGA



SIMI



SONO

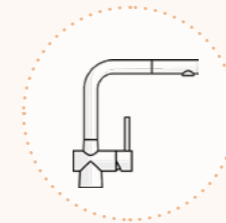
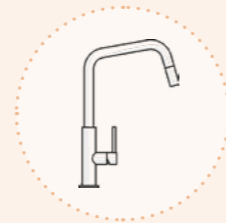
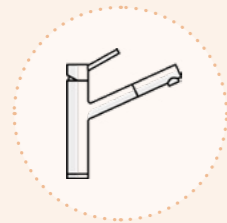


TANOS



VITUS

CHROM BATERIE



COSMO
s. 89



PAPILIO
s. 107



GOTÁ
s. 96



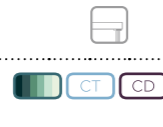
FONOS
s. 95



DAJA
s. 90



SC-90
s. 110



HEKATE
s. 97



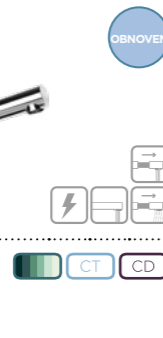
MAIA
s. 104



DION
s. 91



SC-510
s. 111,112



SC-520
s. 113



SC-530
s. 114



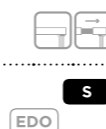
METIS
s. 105



SIMI
s. 117



TANOS
s. 119



EPOS
s. 92,93



SONO
s. 118



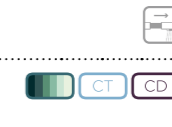
KARPO
s. 98



NIMBUS
s. 106



SC-550
s. 116



PIEGA
s. 108



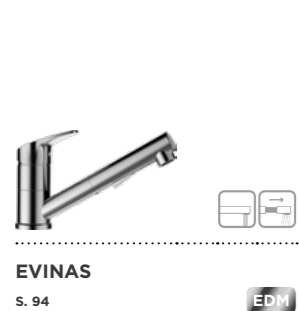
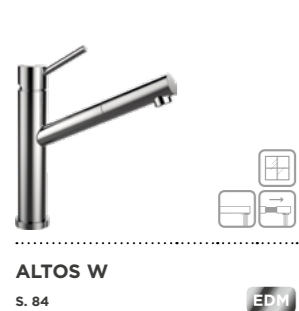
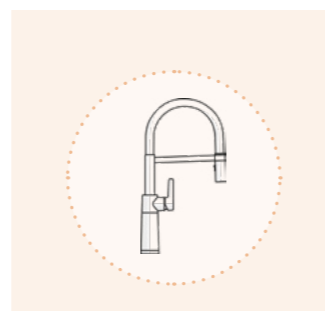
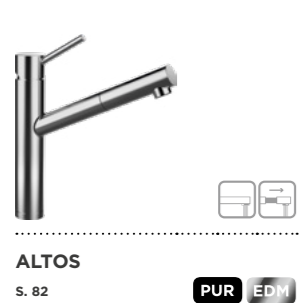
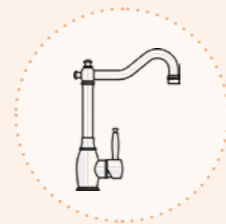
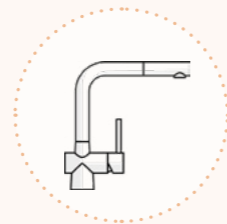
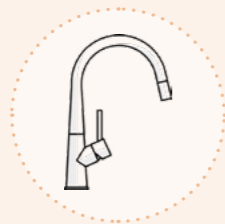
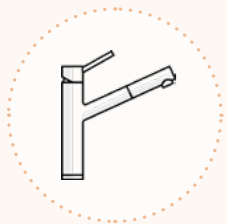
SC-540
s. 115



CHR Chrom
 EDO Nerezový vzhled
 EDM Masivní nerezová ocel
 WGO White Gold
 COP Copper
 GUM Gunmetal
 SW Černá nebo Bílá
 PUR Puro
 CT CRISTALITE®
 CD CRISTADUR®
 Green Line

Filtrovaná voda
 s pevným rámečkem
 s vytahovací koncovkou
 vytahovací sprcha
 Nízkotlak
 Montáž před okno

CELONEREZOVÉ BATERIE

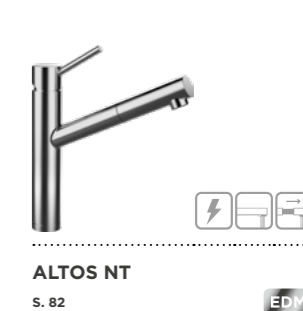
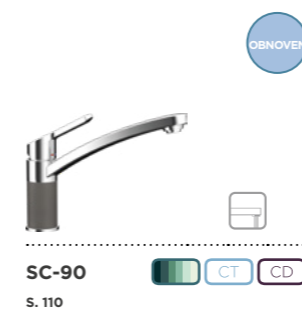
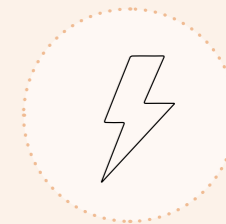
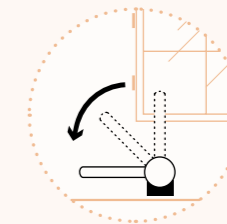
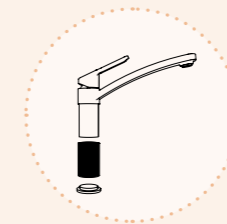


CHR Chrom
 EDO Nerezový vzhled
 EDM Masivní nerezová ocel
 WGO White Gold
 COP Copper
 GUM Gunmetal
 SW Černá nebo Bílá
 PUR Puro
 CT CRISTALITE®
 CD CRISTADUR®
 Green Line

JEDINEČNÉ VLASTNOSTI

GRANITOVÁ TECHNIKA

MONTÁŽ PŘED OKNO NÍZKOTLAK

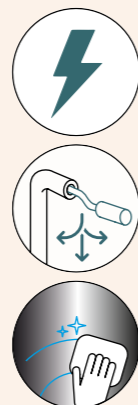
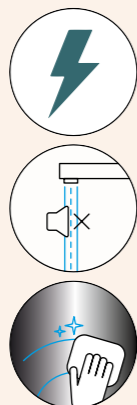


Filtrovaná voda
 s pevným ramínkem
 s vyťahovací koncovkou
 vyťahovací sprcha
 Nízkotlak
 Montáž před okno



ALTOS

PEVNÁ KONCOVKA



ALTOS

VÝSUVNÁ KONCAVKA

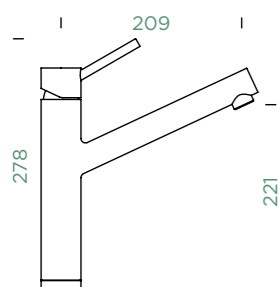
PEVNÁ KONCOVKA VÝSUVNÁ KONCAVKA

METALICKÉ

NT	529000 EDM	7140,-	529120 EDM	7910,-
	529003 EDM	7400,-	529123 EDM	8420,-

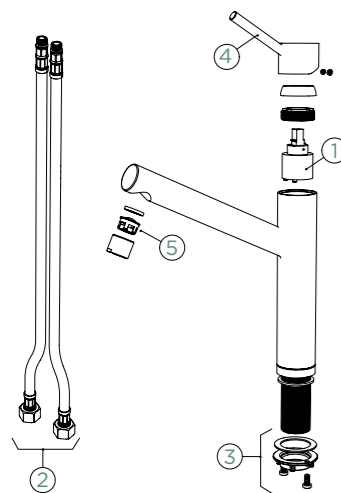
CD CLASSIC LINE

	529000 PUR	7870,-	529120 PUR	8700,-
--	------------	--------	------------	--------



Přípojovací hadička: **800 mm**
Úhel otáčení: **360°**
Pozice páky: **nahoře**
Vlastnosti: **Tichý perlátor, Barevná varianta lakované**

- 1 628740/1
- 2 628740/3
- 3 628740/2
- 4 628740XXX
- 5 628740/5



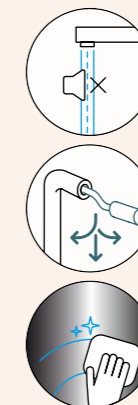
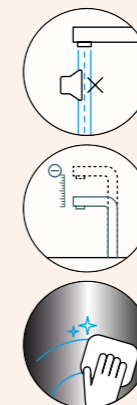
Poznámka: Tento podrobný náčrtek zobrazuje vysokotlakou baterii s náhradními díly. Čísla náhradních dílů pro nízkotlakou baterii najdete v příloženém návodu, nebo v našem obchodě náhradních dílů.

Všechny uvedené ceny jsou včetně 21% DPH



ALTOS S

PEVNÁ KONCOVKA



ALTOS S

VÝSUVNÁ KONCAVKA

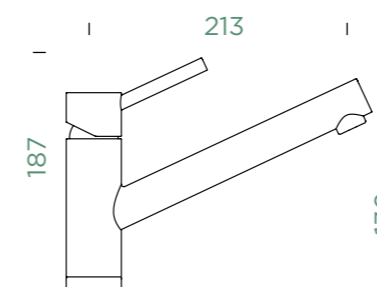
PEVNÁ KONCOVKA VÝSUVNÁ KONCAVKA

METALICKÉ

	530000 EDM	5740,-	530120 EDM	7020,-
--	------------	--------	------------	--------

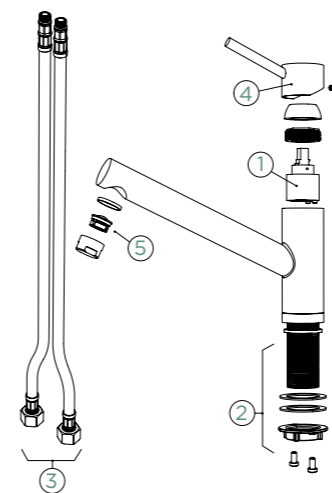
CD CLASSIC LINE

	530000 PUR	6320,-	530120 PUR	7730,-
--	------------	--------	------------	--------

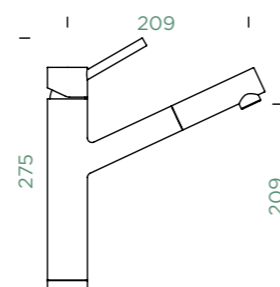


Přípojovací hadička: **800 mm**
Úhel otáčení: **360°**
Pozice páky: **nahoře**
Vlastnosti: **Tichý perlátor, Barevná varianta lakované**

- 1 628740/1
- 2 628740/2
- 3 628740/3
- 4 628740XXX
- 5 628740/5

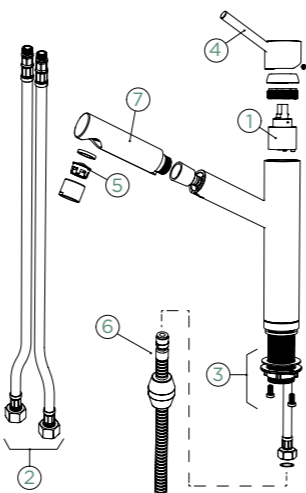


Všechny uvedené ceny jsou včetně 21% DPH

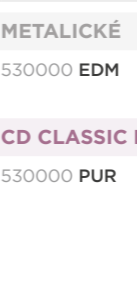


Přípojovací hadička: **800 mm**
Úhel otáčení: **120°**
Pozice páky: **nahoře**
Délka sprchové hadice: **700 mm**
Vlastnosti: **Zpětná klapka, Tichý perlátor, Barevná varianta lakované**

- 1 628740/1
- 2 628740/3
- 3 628740/2
- 4 628740XXX
- 5 628740/5
- 6 628740/4
- 7 628741XXX

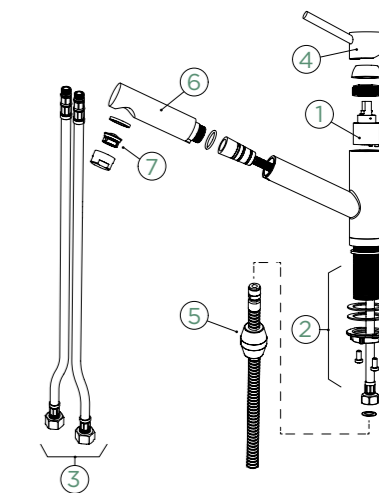


Poznámka: Tento podrobný náčrtek zobrazuje vysokotlakou baterii s náhradními díly. Čísla náhradních dílů pro nízkotlakou baterii najdete v příloženém návodu, nebo v našem obchodě náhradních dílů.



Přípojovací hadička: **800 mm**
Úhel otáčení: **120°**
Pozice páky: **nahoře**
Délka sprchové hadice: **750 mm**
Vlastnosti: **Zpětná klapka, Tichý perlátor, Barevná varianta lakované**

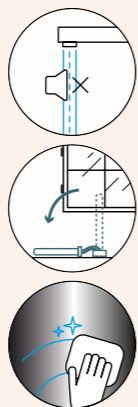
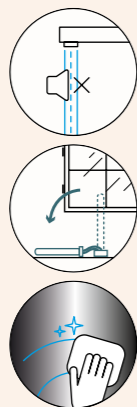
- 1 628740/1
- 2 628740/2
- 3 628740/3
- 4 628740XXX
- 5 628740/4
- 6 628741XXX
- 7 628740/5





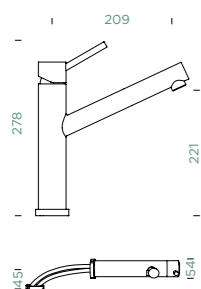
ALTOS W

PEVNÁ KONCOVKA



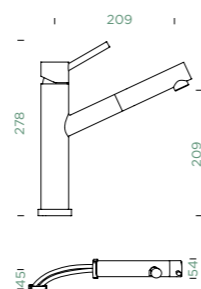
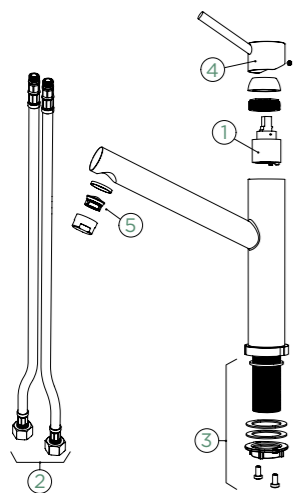
ALTOS W

VÝSUVNÁ KONCAVKA



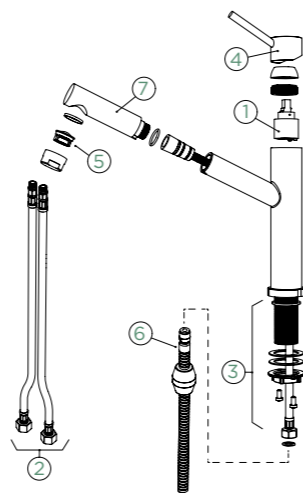
Přípojovací hadička: **800 mm**
Úhel otáčení: **120°**
Pozice páky: **nahore**
Vlastnosti: **Montáž před okno, Tichý perlátor**

- 1 628740/1
- 2 628740/3
- 3 628740/2
- 4 628740EDM
- 5 628740/5



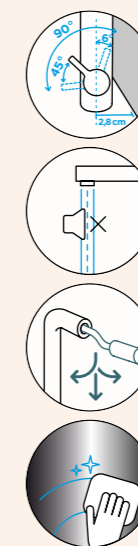
Přípojovací hadička: **800 mm**
Úhel otáčení: **120°**
Pozice páky: **nahore**
Délka sprchové hadice: **700 mm**
Vlastnosti: **Zpětná klapka, Montáž před okno, Tichý perlátor**

- 1 628740/1
- 2 628740/3
- 3 628740/2
- 4 628740EDM
- 5 628740/5
- 6 628786/4
- 7 628741EDM



CONOS

PEVNÁ KONCOVKA



CONOS

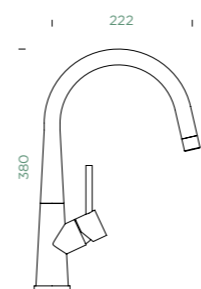
VÝSUVNÁ KONCAVKA

PEVNÁ KONCOVKA

VÝSUVNÁ KONCAVKA

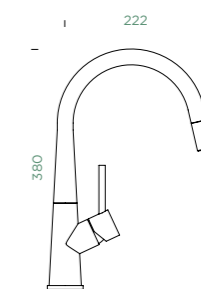
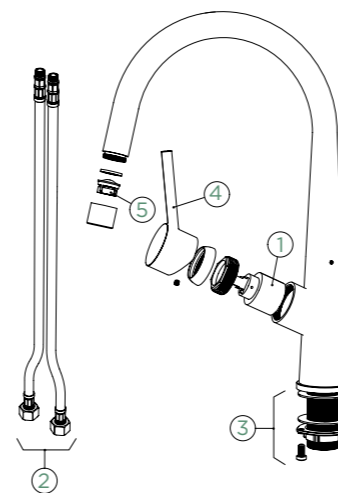
METALICKÉ

528000 EDM 7650,- | 528120 EDM 8680,-



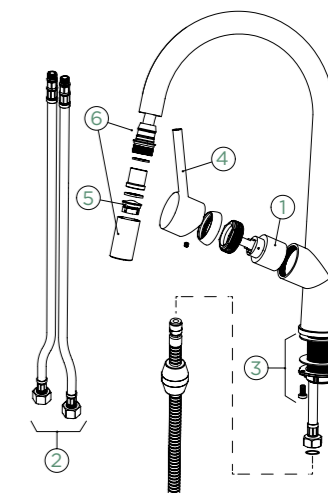
Přípojovací hadička: **800 mm**
Úhel otáčení: **360°**
Pozice páky: **vpravo**
Vlastnost: **Tichý perlátor**

- 1 628741/1
- 2 628740/3
- 3 628740/2
- 4 628793EDM
- 5 628740/5



Přípojovací hadička: **800 mm**
Úhel otáčení: **130°**
Pozice páky: **vpravo**
Délka sprchové hadice: **550 mm**
Vlastnosti: **Zpětná klapka, Tichý perlátor**

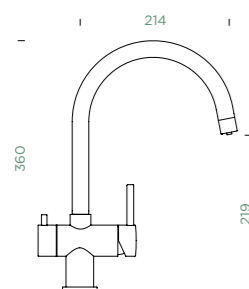
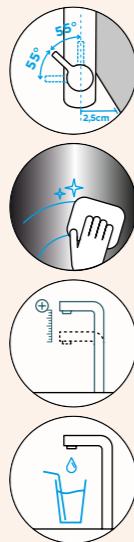
- 1 628741/1
- 2 628740/3
- 3 628740/2
- 4 628793EDM
- 5 628740/5
- 6 628742EDM





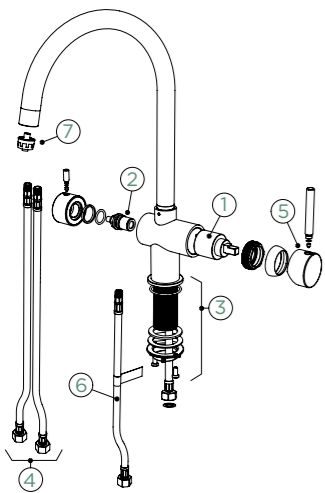
ARES

PEVNÁ KONCOVKA



Připojovací hadička: **450 mm**
 Úhel otáčení: **360°**
 Pozice páky: **vpravo**
 Vlastnosti: **Pitná voda, Barevná varianta lakované**

- 1 628748/1
- 2 628748/7
- 3 628748/3
- 4 628748/2
- 5 628748/4
- 6 628748/6
- 7 628748/5



PEVNÁ KONCOVKA

METALICKÉ

561000 EDM 6000,-

CT BASIC LINE

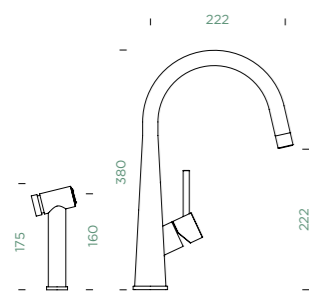
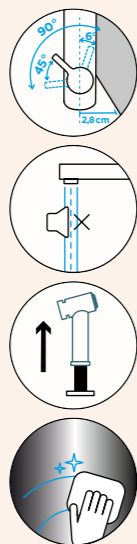
561000 GON 6130,-





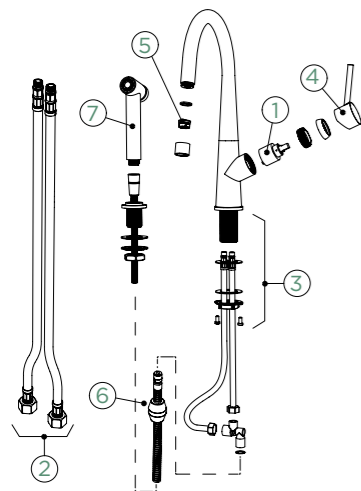
CONOS PRO

PEVNÁ KONCOVKA



Přípojovací hadička: **800 mm**
 Úhel otáčení: **360°**
 Pozice páky: **vpravo**
 Vlastnosti: **Zpětná klapka, Tichý perlátor, Možnost přepínání mezi normálním proudem a sprchou**

- 1 628741/1
- 2 628740/3
- 3 628740/2
- 4 628793EDM
- 5 628740/5
- 6 628740/4
- 7 628783/1EDM



PEVNÁ KONCOVKA

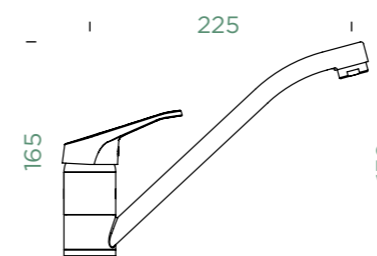
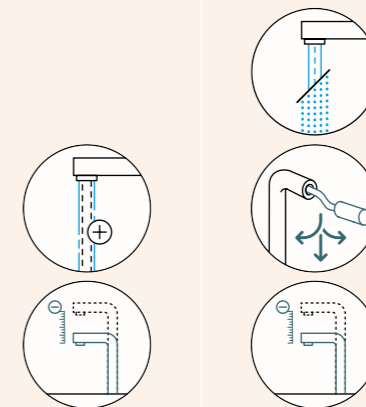
METALICKÉ

528006 EDM 9810,-



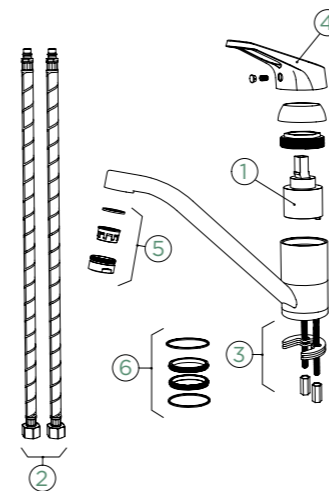
COSMO

PEVNÁ KONCOVKA



Přípojovací hadička: **450 mm**
 Úhel otáčení: **360°**
 Pozice páky: **nahore**
 Vlastnost: **Barevná varianta lakované**

- 1 628734/1
- 2 628804/2
- 3 628734/2
- 4 628734XXX
- 5 628734/5
- 6 628734/8



PEVNÁ KONCOVKA

METALICKÉ

525001 CHR 2680,-

CT BASIC LINE

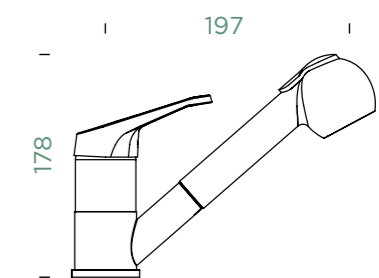
525001 GNE	3320,-	525122 GNE	4380,-
525001 GON	3320,-	525122 GON	4380,-
525001 GAS	3320,-	525122 GAS	4380,-
525001 GCR	3320,-	525122 GCR	4380,-
525001 GMS	3320,-	525122 GMS	4380,-

VÝSUVNÁ KONCAVKA



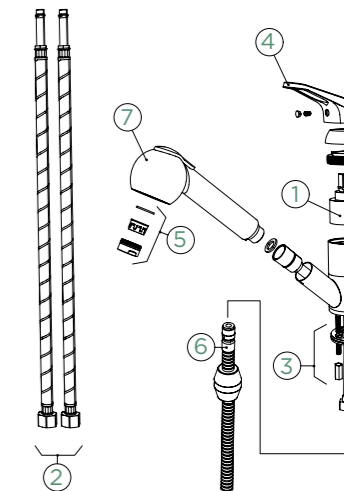
COSMO

VÝSUVNÁ KONCAVKA



Přípojovací hadička: **450 mm**
 Úhel otáčení: **140°**
 Pozice páky: **nahore**
 Délka sprchové hadice: **600 mm**
 Vlastnosti: **Možnost přepínání mezi normálním proudem a sprchou, Barevná varianta lakované**

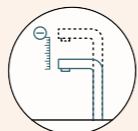
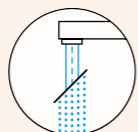
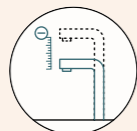
- 1 628734/1
- 2 628735/3
- 3 628735/2
- 4 628734XXX
- 5 628734/5
- 6 628735/4
- 7 628735/7XXX





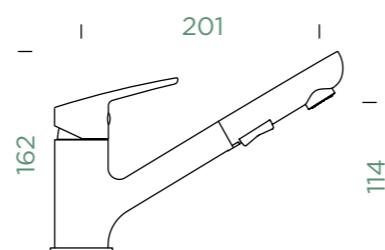
DAJA

PEVNÁ KONCOVKA



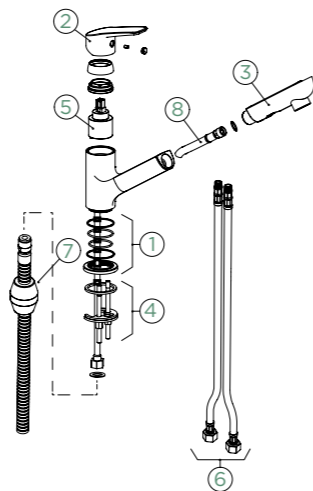
DAJA

VÝSUVNÁ KONCAVKA



Připojovací hadička: **450 mm**
Úhel otáčení: **120°**
Pozice páky: **nahoře**
Délka sprchové hadice: **700 mm**
Vlastnosti: **Zpětná klapka, Možnost přepínání mezi normálním proudem a sprchou, Barevná varianta prášková metoda**

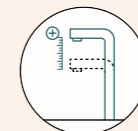
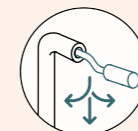
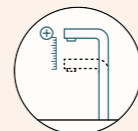
- 1 628791/7
- 2 628790/XXX
- 3 628791/CHR
- 4 628791/2
- 5 628790/1
- 6 628791/3
- 7 628791/6
- 8 628791/4



DION

PEVNÁ KONCOVKA

OBNOVEN



DION

VÝSUVNÁ KONCAVKA

OBNOVEN

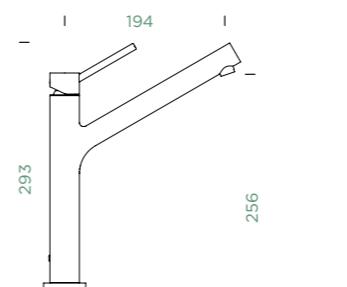
PEVNÁ KONCOVKA VÝSUVNÁ KONCAVKA

METALICKÉ

● 510000 CHR	11720,-	510120 CHR	13510,-
● 510000 WGO	15950,-		
● 510000 COP	15950,-		
● 510000 GUM	15950,-		

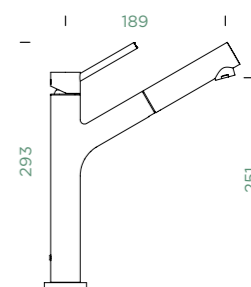
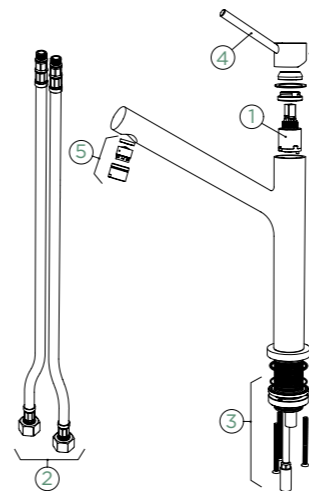
CD CLASSIC LINE

● 510000 PUR	13790,-	510120 PUR	16190,-
● 510000 MAG	13790,-	510120 MAG	16190,-



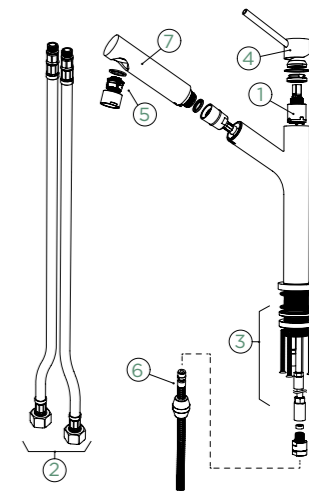
Připojovací hadička: **500 mm**
Úhel otáčení: **120°**
Pozice páky: **nahoře**
Vlastnost: **Barevné varianty PVD, prášková metoda**

- 1 628744/1
- 2 628743/2
- 3 628743/3
- 4 628774XXX
- 5 628743/4XXX

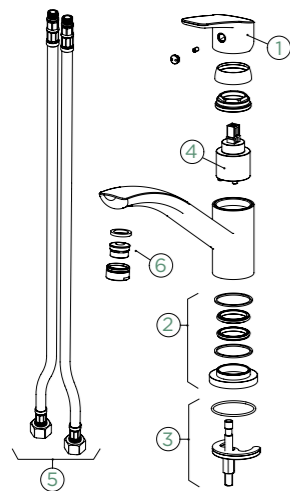


Připojovací hadička: **500 mm**
Úhel otáčení: **120°**
Pozice páky: **nahoře**
Délka sprchové hadice: **600 mm**
Vlastnosti: **Zpětná klapka, Barevná varianta prášková metoda**

- 1 628744/1
- 2 628743/2
- 3 628743/3
- 4 628774CHR
- 5 628774/4
- 6 628774/6
- 7 628774/5



- 1 628790/XXX
- 2 628790/7
- 3 628790/2
- 4 628790/1
- 5 628790/3
- 6 628790/5



Poznámka: U barev WGO, COP a GUM je baterie celobarevná. U barev PUR a MAG jsou spodní kroužek, ovládací páka a kryt perlátoru v chromovém provedení.

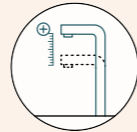
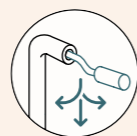
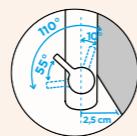
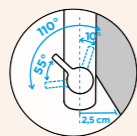
Všechny uvedené ceny jsou včetně 21% DPH

Poznámka: V barevném provedení PUR a je spodní kroužek, ovládací páka a sprchová hlavice v chromovém provedení.



EPOS

PEVNÁ KONCOVKA



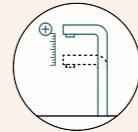
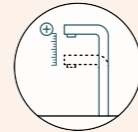
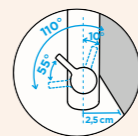
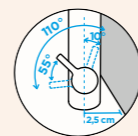
EPOS

VÝSUVNÁ KONCAVKA



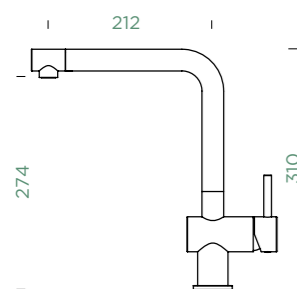
EPOS

PEVNÁ KONCOVKA



EPOS

VÝSUVNÁ KONCAVKA



Přípojovací hadička: **450 mm**
 Úhel otáčení: **360°**
 Pozice páky: **vpravo**
 Vlastnost: **Barevná varianta lakované**

PEVNÁ KONCOVKA

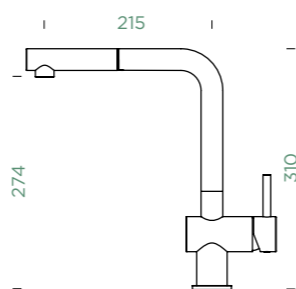
VÝSUVNÁ KONCAVKA

METALICKÉ

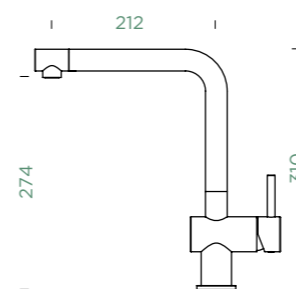
● 540000 CHR	4470,-	540120 CHR	5350,-
--------------	--------	------------	--------

CT BASIC LINE

● 540000 GNE	4850,-	540120 GNE	5740,-
● 540000 GON	4850,-	540120 GON	5740,-
● 540000 GAS	4850,-	540120 GAS	5740,-
● 540000 GCR	4850,-	540120 GCR	5740,-
● 540000 GMS	4850,-	540120 GMS	5740,-



Přípojovací hadička: **450 mm**
 Úhel otáčení: **180°**
 Pozice páky: **vpravo**
 Délka sprchové hadice: **350 mm**
 Vlastnosti: **Zpětná klapka, Barevná varianta lakované**



Přípojovací hadička: **450 mm**
 Úhel otáčení: **360°**
 Pozice páky: **vpravo**
 Vlastnost: **Barevná varianta lakované**

PEVNÁ KONCOVKA

VÝSUVNÁ KONCAVKA

METALICKÉ

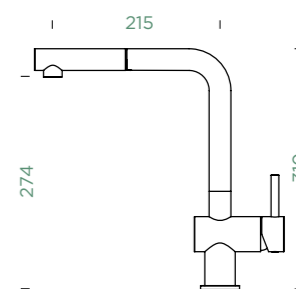
● 540003 CHR	5110,-	540123 CHR	6630,-
--------------	--------	------------	--------

CD CLASSIC LINE

● 540003 PUR	6140,-	540123 PUR	7950,-
--------------	--------	------------	--------

CD CLASSIC LINE

● 540027 PUR	5340,-	540127 PUR	6320,-
● 540027 MAG	5340,-	540127 MAG	6320,-
● 540027 CAR	5340,-	540127 CAR	6320,-
● 540027 STO	5340,-	540127 STO	6320,-
● 540027 BRO	5340,-	540127 BRO	6320,-
● 540027 SIL	5340,-	540127 SIL	6320,-
● 540027 MGL	5340,-	540127 MGL	6320,-
● 540027 POL	5340,-	540127 POL	6320,-



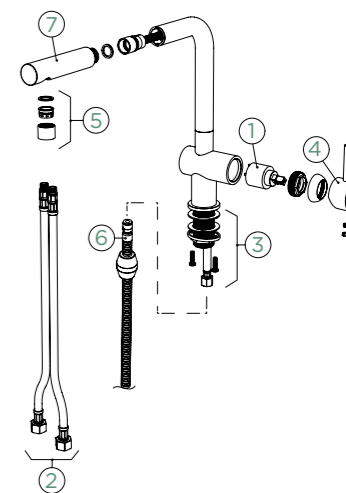
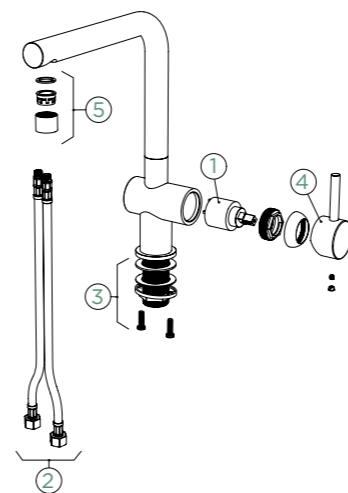
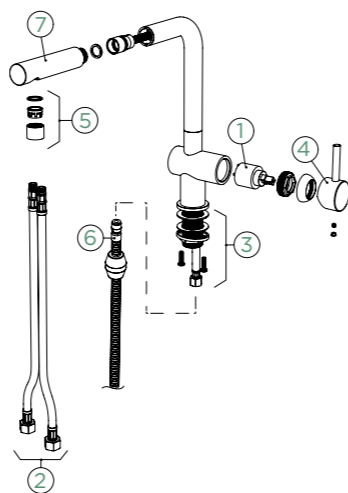
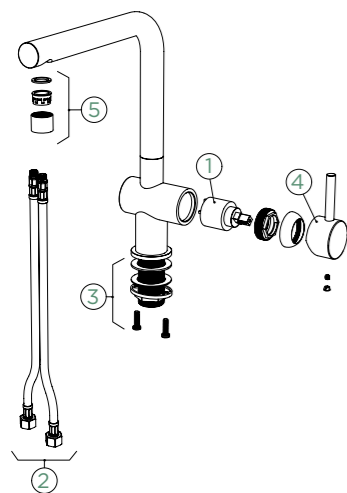
Přípojovací hadička: **450 mm**
 Úhel otáčení: **180°**
 Pozice páky: **vpravo**
 Délka sprchové hadice: **350 mm**
 Vlastnosti: **Zpětná klapka, Barevná varianta lakované**

- 628737/1
- 628804/2
- 628736/2
- 628736XXX
- 628741/5XXX

- 628737/1
- 628759/3
- 628736/2
- 628736XXX
- 628741/5XXX
- 628736/6
- 628739XXX

- 628737/1
- 628804/2
- 628736/2
- 628736XXX
- 628741/5XXX

- 628737/1
- 628759/3
- 628736/2
- 628736XXX
- 628741/5XXX
- 628736/6
- 628739XXX



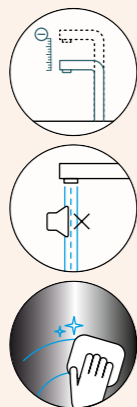
Poznámka: Tento podrobný náčrtek zobrazuje vysokotlakou baterii s náhradními díly. Čísla náhradních dílů pro nízkotlakou baterii najdete v příloženém návodu, nebo v našem obchodě náhradních dílů.
 Všechny uvedené ceny jsou včetně 21% DPH

Poznámka: Tento podrobný náčrtek zobrazuje vysokotlakou baterii s náhradními díly. Čísla náhradních dílů pro nízkotlakou baterii najdete v příloženém návodu, nebo v našem obchodě náhradních dílů.



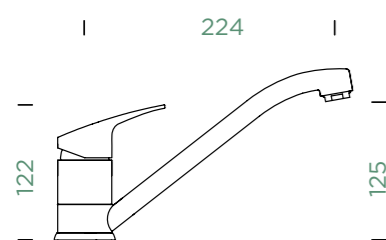
EVINAS

PEVNÁ KONCOVKA



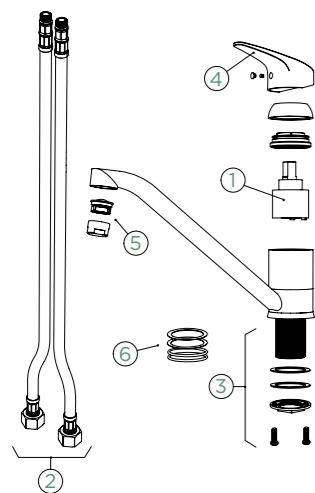
EVINAS

VÝSUVNÁ KONCAVKA



Přípojovací hadička: **450 mm**
Úhel otáčení: **360°**
Pozice páky: **nahoře**
Vlastnost: **Tichý perlátor**

- 1 628794/1
- 2 628748/2
- 3 628778/2
- 4 628794EDM
- 5 628740/5
- 6 628794/8



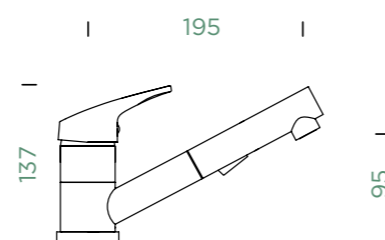
PEVNÁ KONCOVKA

METALICKÉ

577000 EDM 4260,-

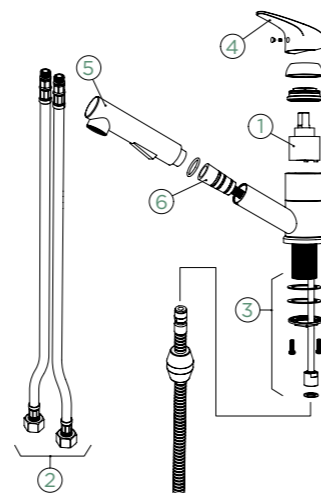
VÝSUVNÁ KONCAVKA

577120 EDM 4890,-



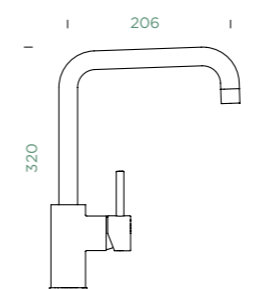
Přípojovací hadička: **450 mm**
Úhel otáčení: **120°**
Pozice páky: **nahoře**
Délka sprchové hadice: **600 mm**
Vlastnosti: **Zpětná klapka, Možnost přepínání mezi normálním proudem a sprchou**

- 1 628794/1
- 2 628748/2
- 3 628795/3
- 4 628795EDM
- 5 628795/7
- 6 628795/6



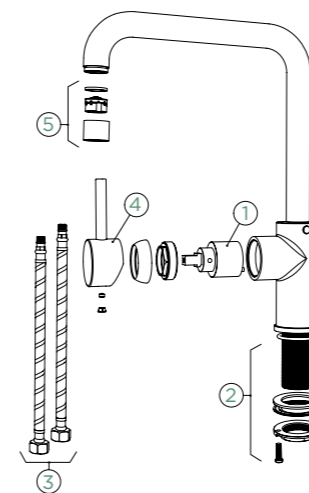
FONOS

PEVNÁ KONCOVKA



Přípojovací hadička: **450 mm**
Úhel otáčení: **360°**
Pozice páky: **oboustranný**
Vlastnosti: **Integrovaný omezovač teploty, Barevná varianta lakované**

- 1 628736/1
- 2 628736/2
- 3 628734/3
- 4 628736XXX
- 5 628737/5



PEVNÁ KONCOVKA

METALICKÉ

538000 CHR 4470,-

CT BASIC LINE

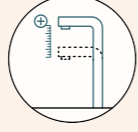
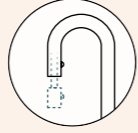
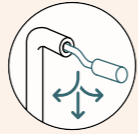
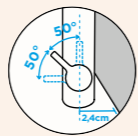
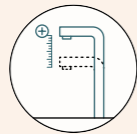
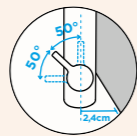
538000 GNE 4850,-
538000 GON 4850,-
538000 GAS 4850,-
538000 GCR 4850,-
538000 GMS 4850,-





GOTA

PEVNÁ KONCOVKA



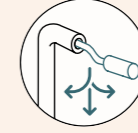
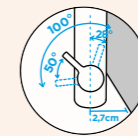
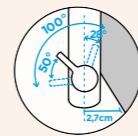
GOTA

VÝSUVNÁ KONCAVKA



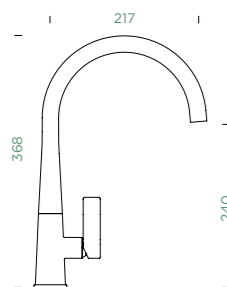
HEKATE

PEVNÁ KONCOVKA



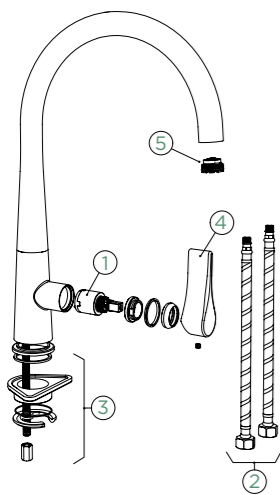
HEKATE

VÝSUVNÁ KONCAVKA



Připojovací hadička: **450 mm**
Úhel otáčení: **360°**
Pozice páky: **vpravo**
Vlastnost: **Barevná varianta lakované**

- 1 628745/1
- 2 628745/2
- 3 628745/3
- 4 628745/X
- 5 628745/5

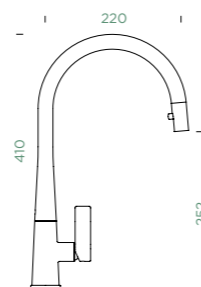


PEVNÁ KONCOVKA

VÝSUVNÁ KONCAVKA

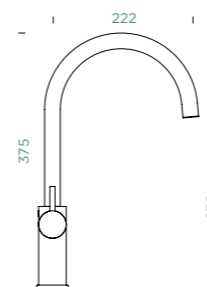
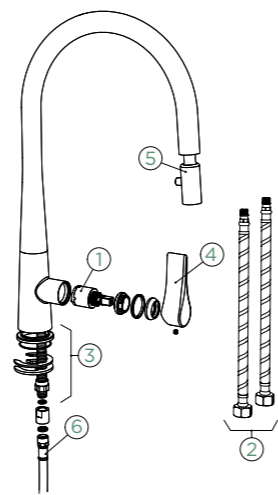
METALICKÉ

● 521000 CHR	6250,-	521120 CHR	8680,-
● 521000 S	6770,-	521120 S	8930,-
○ 521000 W	6770,-	521120 W	8930,-



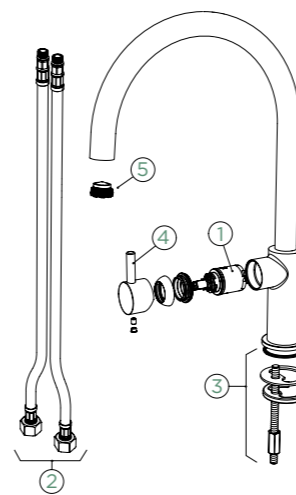
Připojovací hadička: **450 mm**
Úhel otáčení: **360°**
Pozice páky: **vpravo**
Délka sprchové hadice: **450 mm**
Vlastnosti: **Zpětná klapka, Barevná varianta lakované**

- 1 628745/1
- 2 628746/2
- 3 628746/3
- 4 628745/X
- 5 628746/7
- 6 628746/6



Připojovací hadička: **400 mm**
Úhel otáčení: **360°**
Pozice páky: **vpravo**
Vlastnosti: **Integrovaný omezovač teploty, Integrovaná funkce úspory vody, Barevná varianta prášková metoda**

- 1 628720/1
- 2 628663/3
- 3 628733/2
- 4 628677/CHR
- 5 628677/5

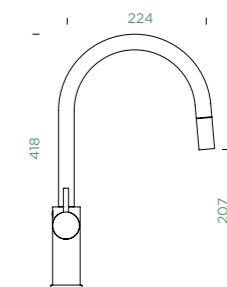


PEVNÁ KONCOVKA

VÝSUVNÁ KONCAVKA

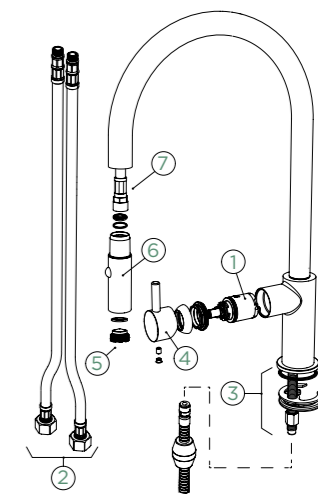
METALICKÉ

● 549000 CHR	6630,-	549120 CHR	9060,-
● 549000 S	7910,-	549120 S	11090,-
○ 549000 W	7910,-	549120 W	11090,-



Připojovací hadička: **450 mm**
Úhel otáčení: **180°**
Pozice páky: **vpravo**
Délka sprchové hadice: **550 mm**
Vlastnosti: **Zpětná klapka, Možnost přepínání mezi normálním proudem a sprchou, Integrovaný omezovač teploty, Integrovaná funkce úspory vody, Barevná varianta prášková metoda**

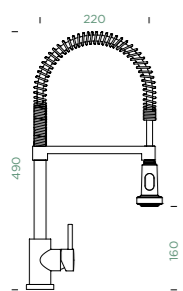
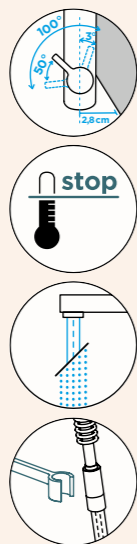
- 1 628720/1
- 2 628677/3
- 3 628733/2
- 4 628677/CHR
- 5 628677/5
- 6 628677/4CHR
- 7 628675/4





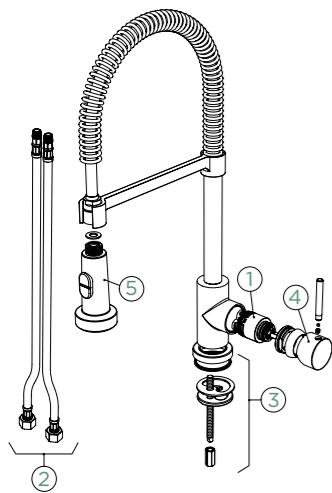
KARPO

PEVNÁ KONCOVKA



Připojovací hadička: **400 mm**
 Úhel otáčení: **360°**
 Pozice páky: **vpravo**
 Vlastnosti: **Zpětná klapka, Možnost přepínání mezi normálním proudem a sprchou, Integrovaný omezovač teploty**

- 1 628663/1
- 2 628663/3
- 3 628663/2
- 4 628663/CHR
- 5 628663/4CHR



PEVNÁ KONCOVKA

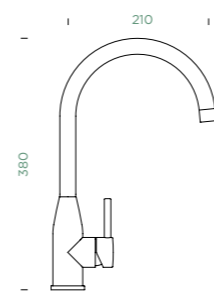
METALICKÉ

593120 CHR 10720,-



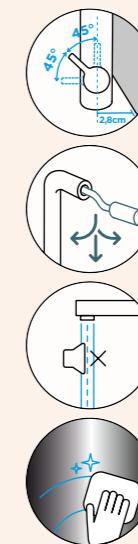
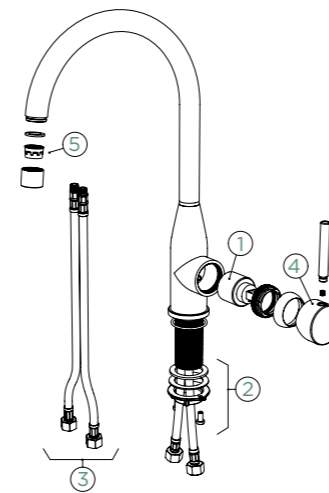
KAVUS

PEVNÁ KONCOVKA



Připojovací hadička: **450 mm**
 Úhel otáčení: **360°**
 Pozice páky: **vpravo**
 Vlastnosti: **Tichý perlátor, Barevné varianty lakované, PVD**

- 1 628778/1
- 2 628778/2
- 3 628748/2
- 4 628748/XXX
- 5 628740/5



KAVUS

VÝSUVNÁ KONCAVKA

PEVNÁ KONCOVKA

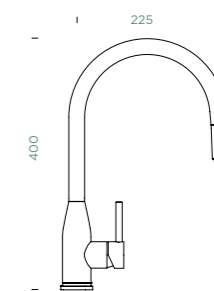
VÝSUVNÁ KONCAVKA

METALICKÉ

559000 EDM	3830,-	559120 EDM	4850,-
559000 WGO	4390,-	559120 WGO	5450,-
559000 COP	4390,-	559120 COP	5450,-
559000 GUM	4390,-	559120 GUM	5450,-

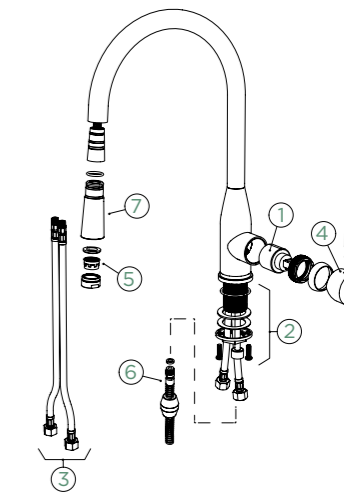
CT BASIC LINE

559000 GNE	4090,-	559120 GNE	5110,-
559000 GON	4090,-	559120 GON	5110,-
559000 GAS	4090,-	559120 GAS	5110,-
559000 GMS	4090,-	559120 GMS	5110,-



Připojovací hadička: **450 mm**
 Úhel otáčení: **360°**
 Pozice páky: **vpravo**
 Délka sprchové hadice: **350 mm**
 Vlastnosti: **Zpětná klapka, Tichý perlátor, Barevné varianty lakované, PVD**

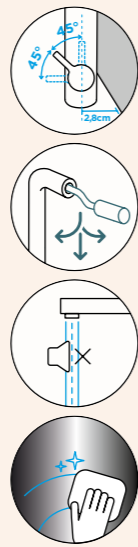
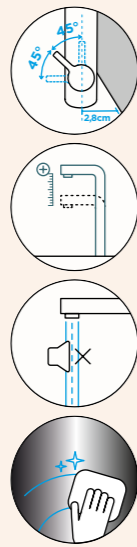
- 1 628778/1
- 2 628780/2
- 3 628749/2
- 4 628789/XXX
- 5 628740/5
- 6 628789/8
- 7 628789/1XXX





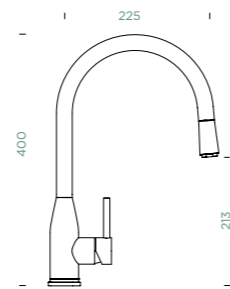
KAVUS

PEVNÁ KONCOVKA



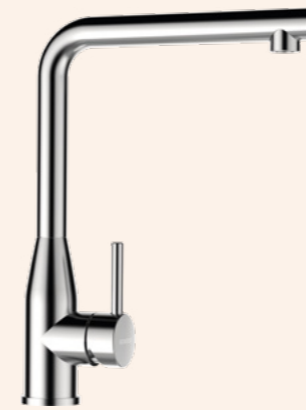
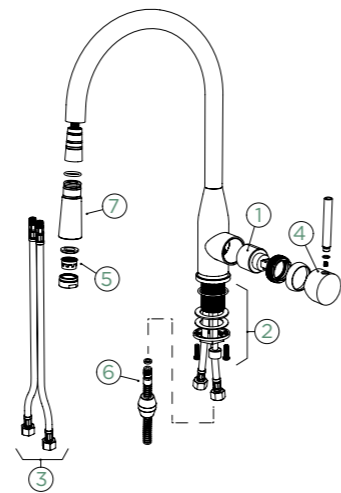
KAVUS

VÝSUVNÁ KONCAVKA



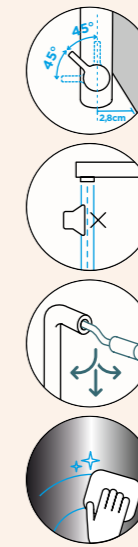
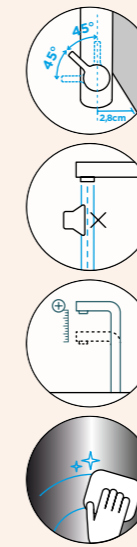
Připojovací hadička: **450 mm**
Úhel otáčení: **360°**
Pozice páky: **vpravo**
Délka sprchové hadice: **350 mm**
Vlastnosti: **Zpětná klapka, Tichý perlátor, Barevné varianty lakované**

- 1 628778/1
- 2 628780/2
- 3 628749/2
- 4 628789/XXX
- 5 628740/5
- 6 628789/8
- 7 628789/1XXX



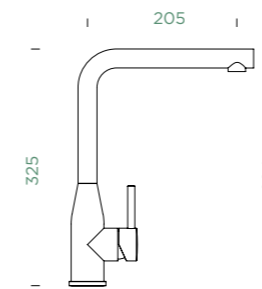
KETO

PEVNÁ KONCOVKA



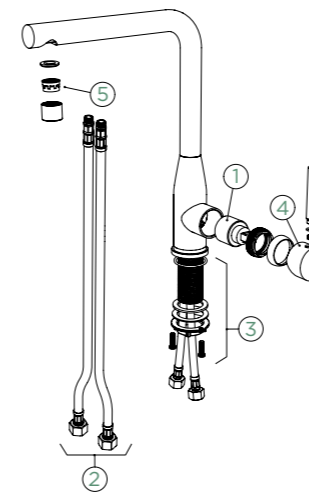
KETO

VÝSUVNÁ KONCAVKA

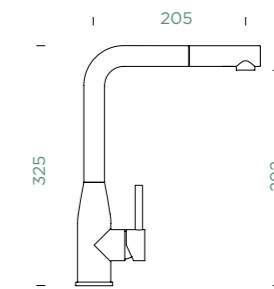


Připojovací hadička: **450 mm**
Úhel otáčení: **360°**
Pozice páky: **vpravo**
Vlastnosti: **Tichý perlátor, Barevné varianty PVD, lakované**

- 1 628778/1
- 2 628748/2
- 3 628778/2
- 4 628748/XXX
- 5 628740/5

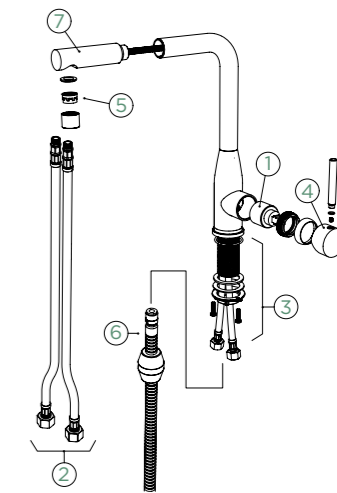


PEVNÁ KONCOVKA		VÝSUVNÁ KONCAVKA	
METALICKÉ			
● 518000 EDM	4470,-	518120 EDM	5490,-
● 518000 WGO	5140,-	518120 WGO	6320,-
● 518000 COP	5140,-	518120 COP	6320,-
● 518000 GUM	5140,-	518120 GUM	6320,-
CD CLASSIC LINE			
● 518027 PUR	5140,-	518127 PUR	6320,-

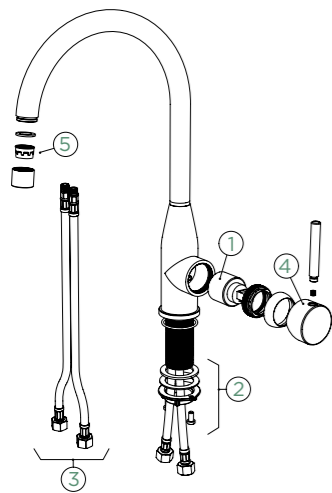


Připojovací hadička: **450 mm**
Úhel otáčení: **180°**
Pozice páky: **vpravo**
Délka sprchové hadice: **350 mm**
Vlastnosti: **Zpětná klapka, Tichý perlátor, Barevné varianty PVD, lakované**

- 1 628778/1
- 2 628749/2
- 3 628780/2
- 4 628789/XXX
- 5 628740/5
- 6 628789/8
- 7 628778/7XXX



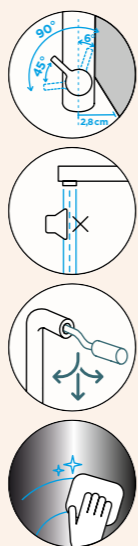
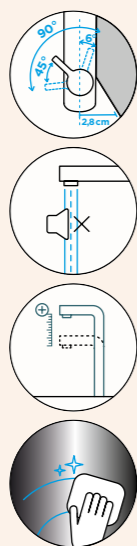
- 1 628778/1
- 2 628778/2
- 3 628748/2
- 4 628748/XXX
- 5 628740/5





LAIOS

PEVNÁ KONCOVKA



LAIOS

VÝSUVNÁ KONCAVKA

PEVNÁ KONCOVKA

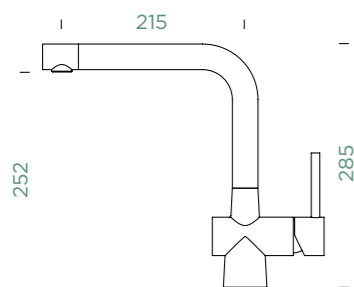
VÝSUVNÁ KONCAVKA

METALICKÉ

● 517000 EDM	7020,-	517120 EDM	8130,-
● 517000 WGO	7390,-	517120 WGO	8640,-
● 517000 COP	7390,-	517120 COP	8640,-
● 517000 GUM	7390,-	517120 GUM	8640,-

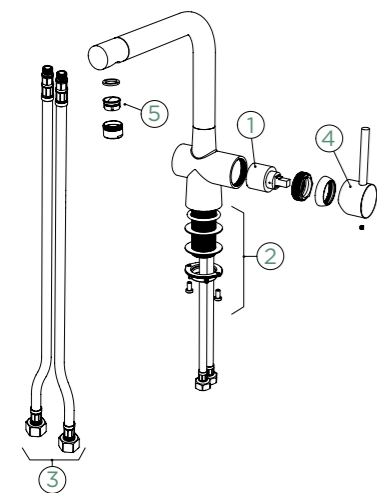
CD CLASSIC LINE

● 517000 PUR	7390,-	517120 PUR	8640,-
● 517000 MAG	7390,-	517120 MAG	8640,-
● 517000 CAR	7390,-	517120 CAR	8640,-
● 517000 STO	7390,-	517120 STO	8640,-
● 517000 BRO	7390,-	517120 BRO	8640,-
● 517000 SIL	7390,-	517120 SIL	8640,-
● 517000 MGL	7390,-	517120 MGL	8640,-
● 517000 POL	7390,-	517120 POL	8640,-



Připojovací hadička: **800 mm**
Úhel otáčení: **360°**
Pozice páky: **vpravo**
Vlastnosti: **Tichý perlátor, Barevné varianty lakované, PVD**

- 1 628741/1
- 2 628740/2
- 3 628740/3
- 4 628781XXX
- 5 628740/5

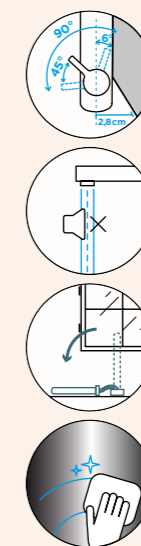
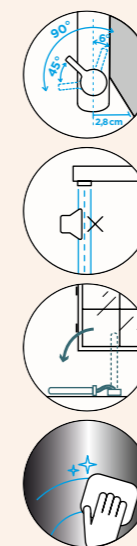


SCHOCK



LAIOS W

PEVNÁ KONCOVKA



LAIOS W

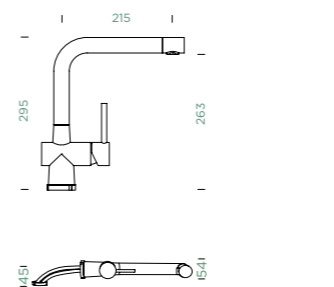
VÝSUVNÁ KONCAVKA

PEVNÁ KONCOVKA

VÝSUVNÁ KONCAVKA

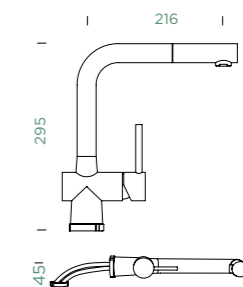
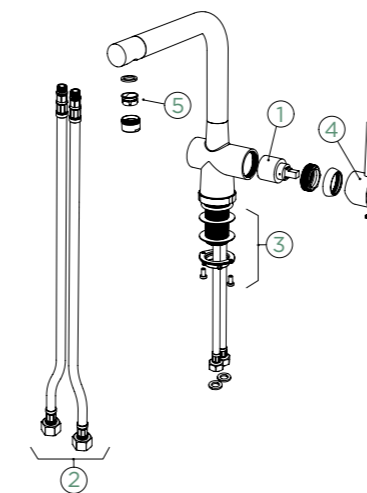
METALICKÉ

● 517005 EDM	7390,-	517125 EDM	8640,-
--------------	--------	------------	--------



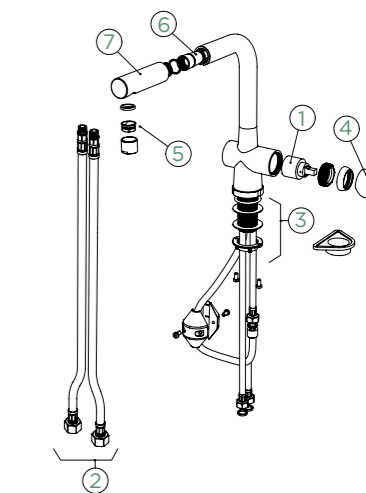
Připojovací hadička: **800 mm**
Úhel otáčení: **360°**
Pozice páky: **vpravo**
Vlastnosti: **Montáž před okno, Tichý perlátor**

- 1 628741/1
- 2 628740/3
- 3 628781/3
- 4 628781EDM
- 5 628740/5



Připojovací hadička: **800 mm**
Úhel otáčení: **360°**
Pozice páky: **vpravo**
Délka sprchové hadice: **750 mm**
Vlastnosti: **Zpětná klapka, Montáž před okno, Tichý perlátor**

- 1 628741/1
- 2 628740/3
- 3 628781/3
- 4 628781EDM
- 5 628740/5
- 6 628740/4
- 7 628741EDM





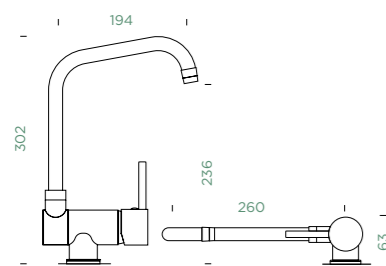
MAIA

PEVNÁ KONCOVKA

PEVNÁ KONCOVKA

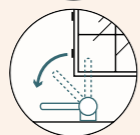
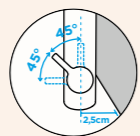
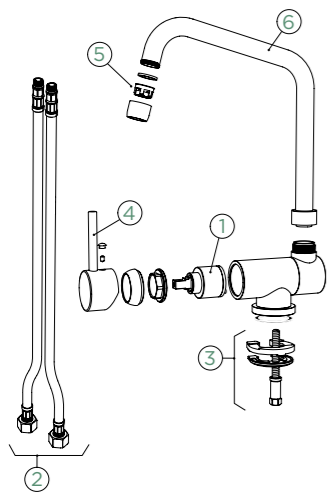
METALICKÉ

● 527000 CHR 7020,-



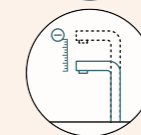
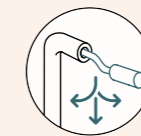
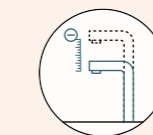
Připojovací hadička: **450 mm**
 Úhel otáčení: **360°**
 Pozice páky: **vpravo**
 Vlastnosti: **Montáž před okno,**
Integrovaný omezovač teploty

- 1 628729/1
- 2 628673/3
- 3 628729/2
- 4 628727CHR
- 5 628729/4
- 6 628729/5



METIS

PEVNÁ KONCOVKA



METIS

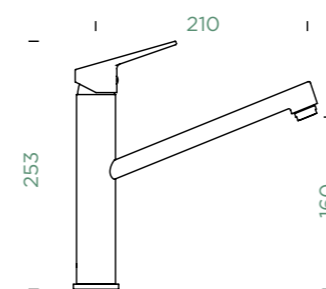
VÝSUVNÁ KONCAVKA

PEVNÁ KONCOVKA

VÝSUVNÁ KONCAVKA

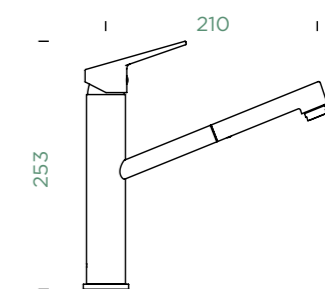
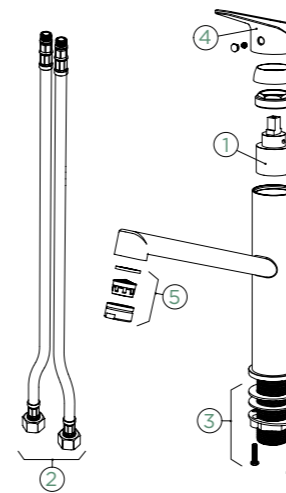
METALICKÉ

● 526000 CHR	3330,-	526120 CHR	3860,-
● 526000 EDO	3700,-	526120 EDO	4230,-



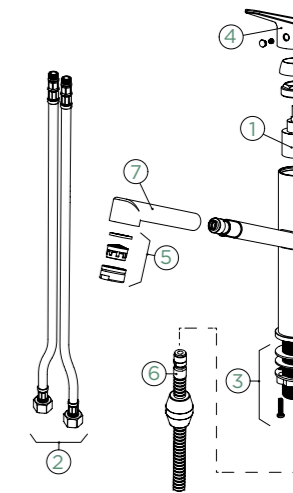
Připojovací hadička: **450 mm**
 Úhel otáčení: **360°**
 Pozice páky: **nahore**

- 1 628804/1
- 2 628804/2
- 3 628736/2
- 4 628804/XXX
- 5 628734/5XXX



Připojovací hadička: **450 mm**
 Úhel otáčení: **120°**
 Pozice páky: **nahore**
 Délka sprchové hadice: **400 mm**
 Vlastnost: **Zpětná klapka**

- 1 628804/1
- 2 628759/3
- 3 628736/2
- 4 628804/XXX
- 5 628734/5XXX
- 6 628804/6
- 7 628804/7XXX

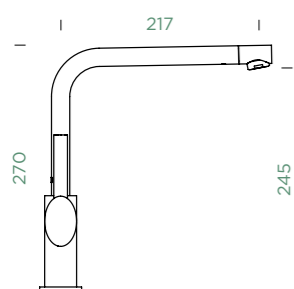
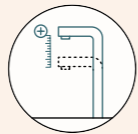
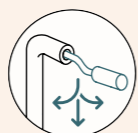
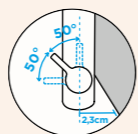
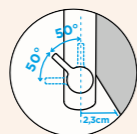




NIMBUS

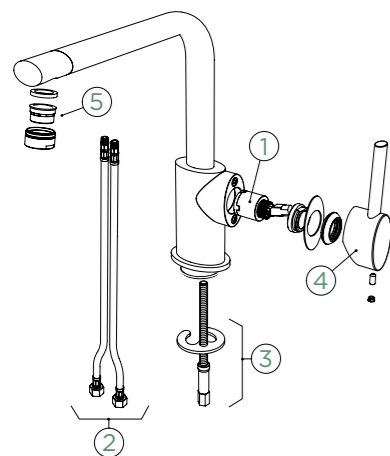
PEVNÁ KONCOVKA

OBNOVEN



Připojovací hadička: **470 mm**
Úhel otáčení: **360°**
Pozice páky: **vpravo**
Vlastnost: **Barevná varianta prášková metoda**

- 1 628660/1
- 2 628660/3
- 3 628660/2
- 4 628660/CHR
- 5 628660/5



NIMBUS

VÝSUVNÁ KONCAVKA

OBNOVEN

PEVNÁ KONCOVKA

VÝSUVNÁ KONCAVKA

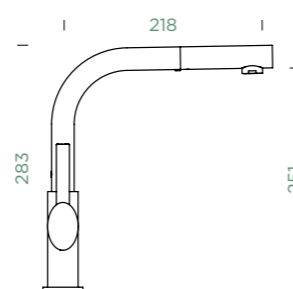
METALICKÉ

523000 CHR 12760,- 523120 CHR 15300,-

CD CLASSIC LINE

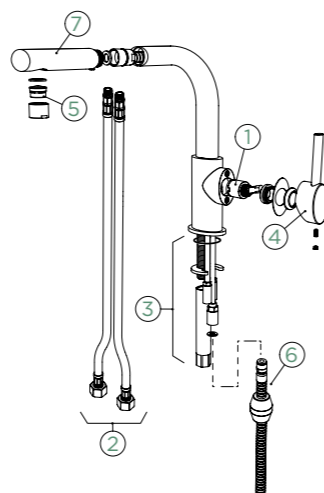
523000 PUR 14040,- 523120 PUR 18490,-

523000 MAG 14040,- 523120 MAG 18490,-



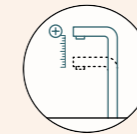
Připojovací hadička: **470 mm**
Úhel otáčení: **130°**
Pozice páky: **vpravo**
Délka sprchové hadice: **550 mm**
Vlastnosti: **Zpětná klapka, Barevná varianta prášková metoda**

- 1 628660/1
- 2 628661/3
- 3 628661/2
- 4 628660/CHR
- 5 628661/5
- 6 628661/4
- 7 628661/CHR



PAPILIO

PEVNÁ KONCOVKA



PEVNÁ KONCOVKA

METALICKÉ

588000 CHR 4260,-

CD CLASSIC LINE

588000 PUR 4890,-

588000 MAG 4890,-

588000 CAR 4890,-

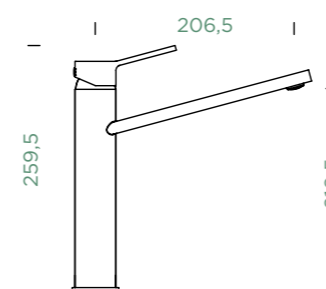
588000 STO 4890,-

588000 BRO 4890,-

588000 SIL 4890,-

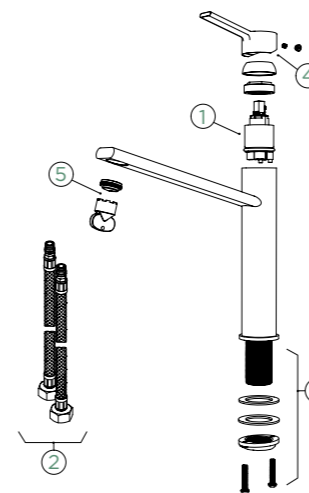
588000 MGL 4890,-

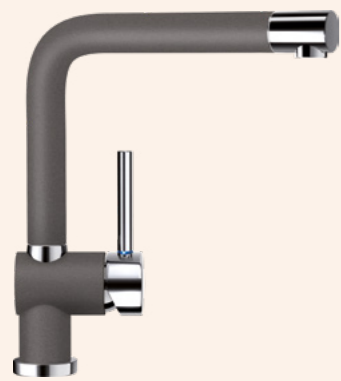
588000 POL 4890,-



Připojovací hadička: **550 mm**
Úhel otáčení: **140°**
Pozice páky: **nahore**
Vlastnosti: **Integrovaný omezovač teploty, Barevná varianta lakované**

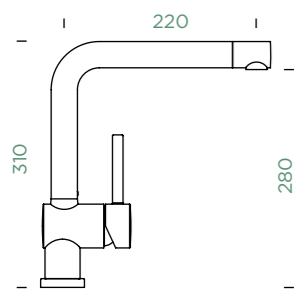
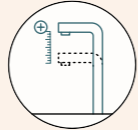
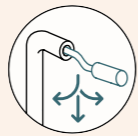
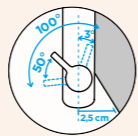
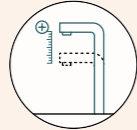
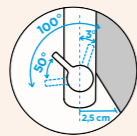
- 1 628798/1
- 2 628798/2
- 3 628798/3
- 4 628798XXX
- 5 628798/5





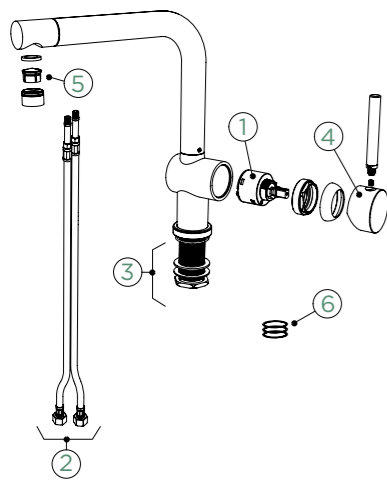
PIEGA

PEVNÁ KONCOVKA



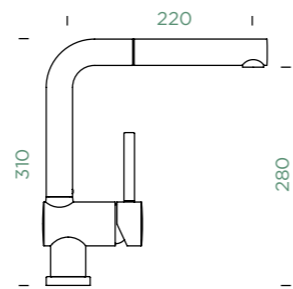
Připojovací hadička: **550 mm**
 Úhel otáčení: **360°**
 Pozice páky: **vpravo**
 Vlastnosti: **Integrovaný omezovač teploty, Barevná varianta prášková metoda**

- 1 628801/1
- 2 628801/2
- 3 628801/3
- 4 628801/4
- 5 628604/2
- 6 628801/8



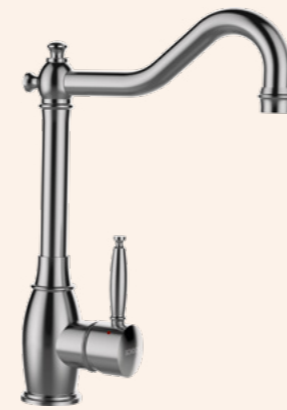
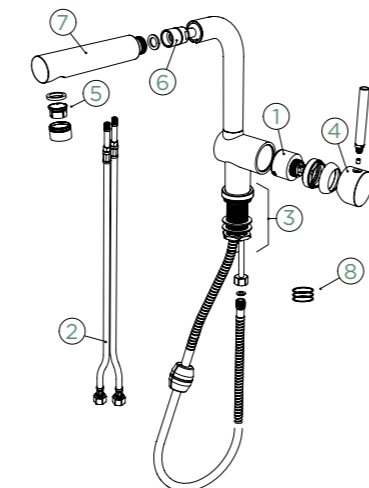
PIEGA

VÝSUVNÁ KONCAVKA



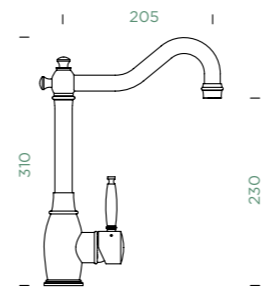
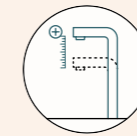
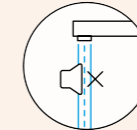
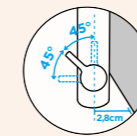
Připojovací hadička: **550 mm**
 Úhel otáčení: **360°**
 Pozice páky: **vpravo**
 Délka sprchové hadice: **500 mm**
 Vlastnosti: **Zpětná klapka, Integrovaný omezovač teploty, Barevná varianta prášková metoda**

- 1 628801/1
- 2 628801/2
- 3 628801/3
- 4 628801/4
- 5 628739/5
- 6 628801/6
- 7 628801/7
- 8 628801/8



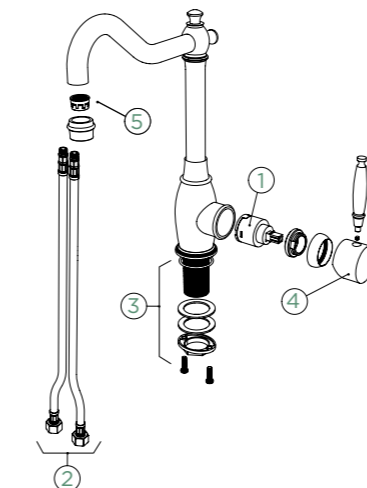
RESI

PEVNÁ KONCOVKA



Připojovací hadička: **450 mm**
 Úhel otáčení: **360°**
 Pozice páky: **vpravo**
 Vlastnosti: **Tichý perlátor, Barevná varianta PVD**

- 1 628778/1
- 2 628748/2
- 3 628778/2
- 4 628796XXX
- 5 628740/5



PEVNÁ KONCOVKA

METALICKÉ

- 513000 EDM 6020,-
- 513000 WGO 6770,-



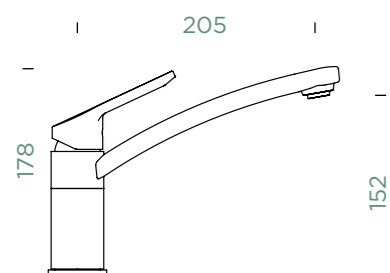


SC-90

OBNOVEN

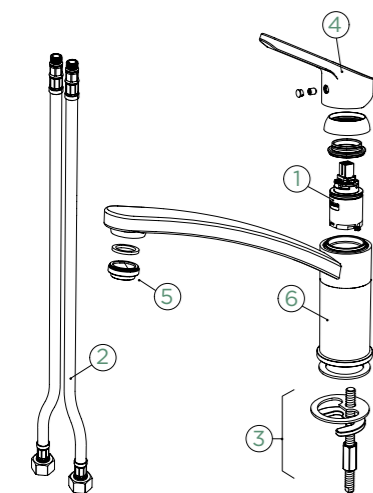


PEVNÁ KONCOVKA



Připojovací hadička: **450 mm**
 Úhel otáčení: **360°**
 Pozice páky: **nahore**
 Vlastnosti: **Integrovaný omezovač teploty, Integrovaná funkce úspory vody, Provedení chrom + granitová technika**

- 1 628720/1
- 2 628677/3
- 3 628639/1
- 4 628720CHR
- 5 628720/2
- 6 5..22060XX



PEVNÁ KONCOVKA

CD CLASSIC LINE

- 598000 PUR 7020,-
- 598000 MAG 7020,-
- 598000 CAR 7020,-
- 598000 STO 7020,-
- 598000 BRO 7020,-
- 598000 SIL 7020,-
- 598000 MGL 7020,-
- 598000 POL 7020,-
- 598000 ROU 7020,-

CD GREEN LINE

- 598000 DAY 7020,-
- 598000 DSK 7020,-
- 598000 NGT 7020,-
- 598000 TWI 7020,-

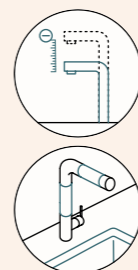
CT BASIC LINE

- 598000 GNE 6630,-
- 598000 GON 6630,-
- 598000 GAS 6630,-
- 598000 GCR 6630,-
- 598000 GMS 6630,-

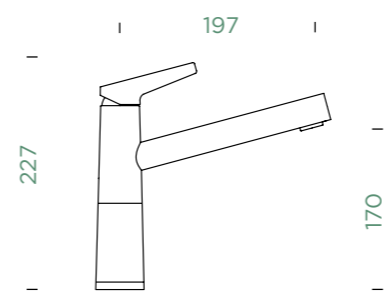


SC-510

OBNOVEN

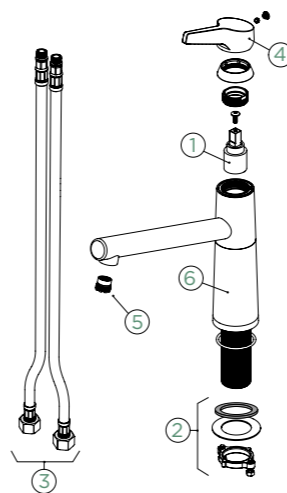


PEVNÁ KONCOVKA



Připojovací hadička: **600 mm**
 Úhel otáčení: **360°**
 Pozice páky: **nahore**
 Vlastnost: **Provedení chrom + granitová technika**

- 1 628784/1
- 2 628784/2
- 3 628785/3
- 4 628784CHR
- 5 628785/5
- 6 5..22075XX



PEVNÁ KONCOVKA

CD CLASSIC LINE

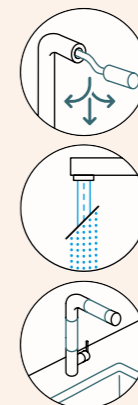
- 554000 PUR 7400,-
- 554000 MAG 7400,-
- 554000 CAR 7400,-
- 554000 STO 7400,-
- 554000 BRO 7400,-
- 554000 SIL 7400,-
- 554000 MGL 7400,-
- 554000 POL 7400,-
- 554000 ROU 7400,-

CD GREEN LINE

- 554000 DAY 7400,-
- 554000 DSK 7400,-
- 554000 NGT 7400,-
- 554000 TWI 7400,-

CT BASIC LINE

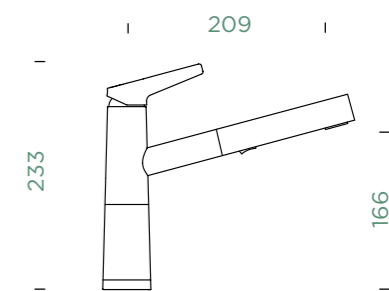
- 554000 GNE 7020,-
- 554000 GON 7020,-
- 554000 GAS 7020,-
- 554000 GCR 7020,-
- 554000 GMS 7020,-



SC-510

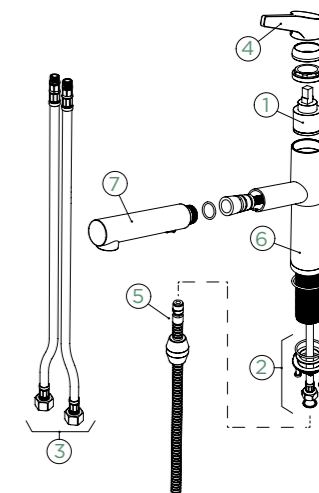
OBNOVEN

VÝSUVNÁ KONCAVKA



Připojovací hadička: **600 mm**
 Úhel otáčení: **120°**
 Pozice páky: **nahore**
 Délka sprchové hadice: **500 mm**
 Vlastnosti: **Zpětná klapka, Možnost přepínání mezi normálním proudem a sprchou, Provedení chrom + granitová technika**

- 1 628784/1
- 2 628784/2
- 3 628785/3
- 4 628784CHR
- 5 628784/4
- 6 5..22075XX
- 7 628784/7

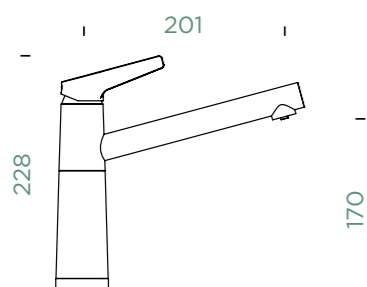
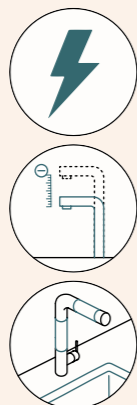




SC-510 NT

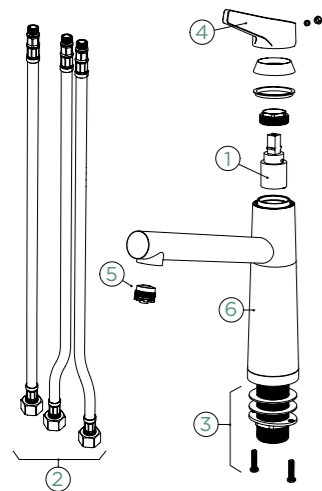
PEVNÁ KONCOVKA

OBNOVEN



Přípojovací hadička: **450 mm**
Úhel otáčení: **360°**
Pozice páky: **nahoře**
Vlastnost: **Provedení chrom + granitová technika**

- 1 628805/1
- 2 628805/2
- 3 628736/2
- 4 628805/4
- 5 628792/6
- 6 5..22075XX



Poznámka: Potřebná redukce průtoku pro připojení k rohovému ventilu je součástí dodávky a je dostupná i pod objednacím kódem 628742/9.

Všechny uvedené ceny jsou včetně 21% DPH

Poznámka: Potřebná redukce průtoku se zpětnou klapkou pro připojení k rohovému ventilu je součástí dodávky a je dostupná i pod objednacím kódem 628742/8.

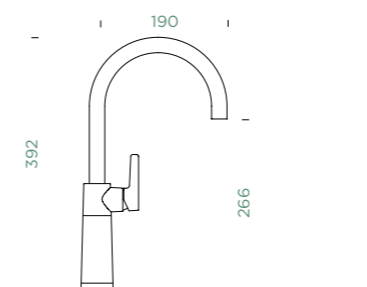
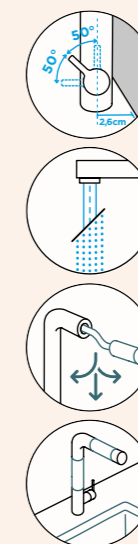
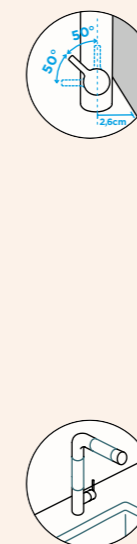
SCHOCK



SC-520

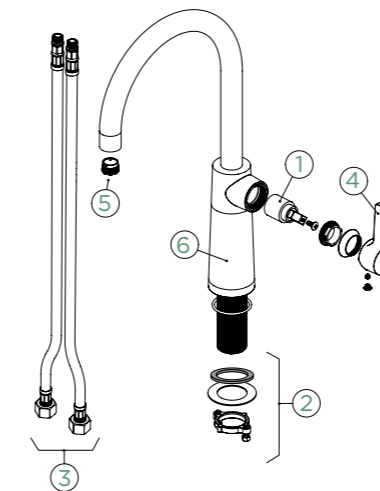
PEVNÁ KONCOVKA

OBNOVEN



Přípojovací hadička: **600 mm**
Úhel otáčení: **360°**
Pozice páky: **vpravo**
Vlastnost: **Provedení chrom + granitová technika**

- 1 628784/1
- 2 628784/2
- 3 628784/3
- 4 628785CHR
- 5 628784/5
- 6 5..22075XX



Všechny uvedené ceny jsou včetně 21% DPH



SC-520

VÝSUVNÁ KONCAVKA

OBNOVEN

PEVNÁ KONCOVKA

VÝSUVNÁ KONCAVKA

CD CLASSIC LINE

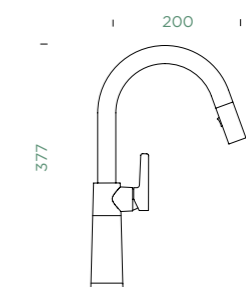
● 555000 PUR	7400,-	555120 PUR	8180,-
● 555000 MAG	7400,-	555120 MAG	8180,-
● 555000 CAR	7400,-	555120 CAR	8180,-
● 555000 STO	7400,-	555120 STO	8180,-
● 555000 BRO	7400,-	555120 BRO	8180,-
● 555000 SIL	7400,-	555120 SIL	8180,-
○ 555000 MGL	7400,-	555120 MGL	8180,-
○ 555000 POL	7400,-	555120 POL	8180,-
● 555000 ROU	7400,-	555120 ROU	8180,-

CD GREEN LINE

○ 555000 DAY	7400,-	555120 DAY	8180,-
● 555000 DSK	7400,-	555120 DSK	8180,-
● 555000 NGT	7400,-	555120 NGT	8180,-
● 555000 TWI	7400,-	555120 TWI	8180,-

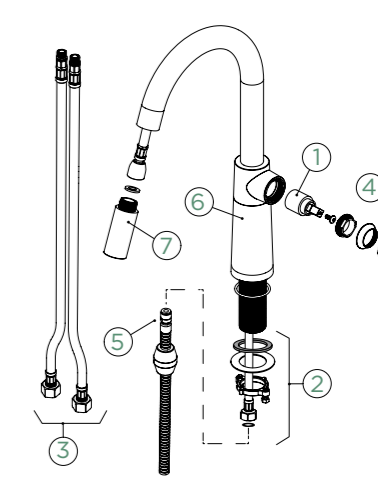
CT BASIC LINE

● 555000 GNE	7020,-	555120 GNE	7780,-
● 555000 GON	7020,-	555120 GON	7780,-
● 555000 GAS	7020,-	555120 GAS	7780,-
● 555000 GCR	7020,-	555120 GCR	7780,-
● 555000 GMS	7020,-	555120 GMS	7780,-



Přípojovací hadička: **600 mm**
Úhel otáčení: **120°**
Pozice páky: **vpravo**
Délka sprchové hadice: **400 mm**
Vlastnosti: **Zpětná klapka, Možnost přepínání mezi normálním proudem a sprchou, Provedení chrom + granitová technika**

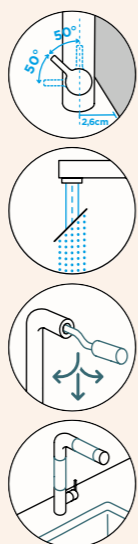
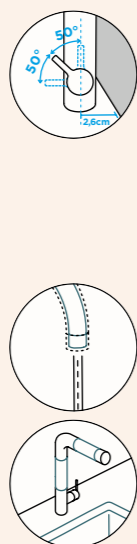
- 1 628784/1
- 2 628784/2
- 3 628784/3
- 4 628785CHR
- 5 628788/4
- 6 5..22075XX
- 7 628785/7





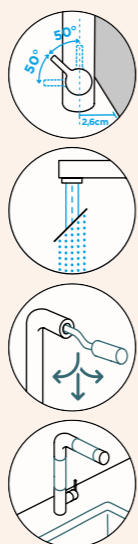
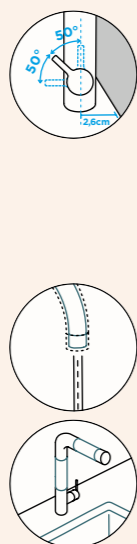
SC-530

OBNOVEN

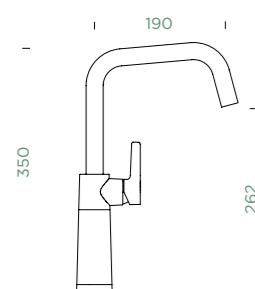


SC-530

OBNOVEN

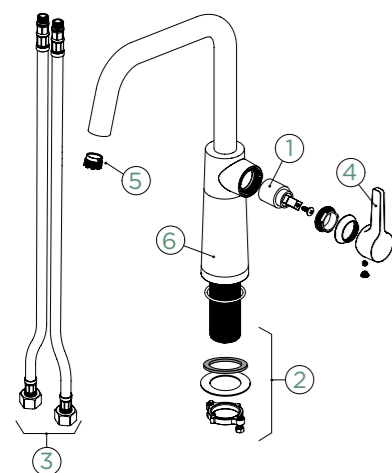


PEVNÁ KONCOVKA



Připojovací hadička: **600 mm**
 Úhel otáčení: **360°**
 Pozice páky: **vpravo**
 Vlastnost: **Provedení chrom + granitová technika**

- 1 628784/1
- 2 628784/2
- 3 628784/3
- 4 628785CHR
- 5 628784/5
- 6 5..22075XX



PEVNÁ KONCOVKA

CD CLASSIC LINE

● 556000 PUR	7400,-	556120 PUR	8180,-
● 556000 MAG	7400,-	556120 MAG	8180,-
● 556000 CAR	7400,-	556120 CAR	8180,-
● 556000 STO	7400,-	556120 STO	8180,-
● 556000 BRO	7400,-	556120 BRO	8180,-
● 556000 SIL	7400,-	556120 SIL	8180,-
● 556000 MGL	7400,-	556120 MGL	8180,-
● 556000 POL	7400,-	556120 POL	8180,-
● 556000 ROU	7400,-	556120 ROU	8180,-

CD GREEN LINE

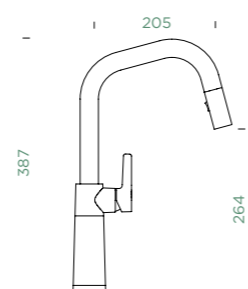
○ 556000 DAY	7400,-	556120 DAY	8180,-
● 556000 DSK	7400,-	556120 DSK	8180,-
● 556000 NGT	7400,-	556120 NGT	8180,-
● 556000 TWI	7400,-	556120 TWI	8180,-

CT BASIC LINE

● 556000 GNE	7020,-	556120 GNE	7780,-
● 556000 GON	7020,-	556120 GON	7780,-
● 556000 GAS	7020,-	556120 GAS	7780,-
● 556000 GCR	7020,-	556120 GCR	7780,-
● 556000 GMS	7020,-	556120 GMS	7780,-

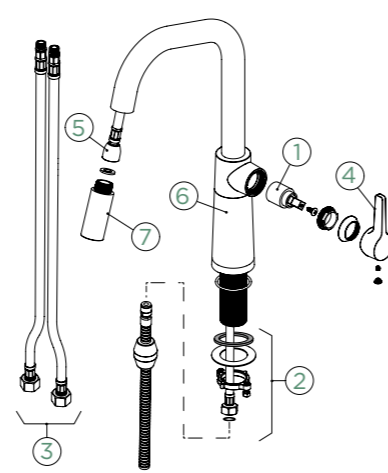
VÝSUVNÁ KONCAVKA

VÝSUVNÁ KONCAVKA



Připojovací hadička: **600 mm**
 Úhel otáčení: **120°**
 Pozice páky: **vpravo**
 Délka sprchové hadice: **400 mm**
 Vlastnosti: **Zpětná klapka, Možnost přepínání mezi normálním proudem a sprchou, Provedení chrom + granitová technika**

- 1 628784/1
- 2 628784/2
- 3 628784/3
- 4 628785CHR
- 5 628788/4
- 6 5..22075XX
- 7 628785/7

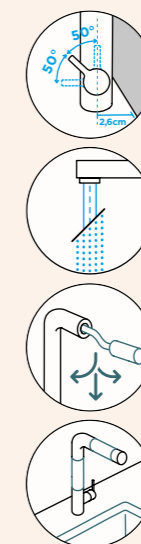
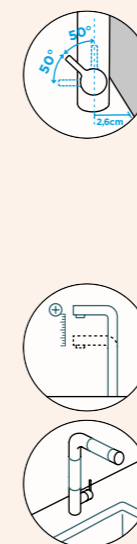


SCHOCK



SC-540

OBNOVEN



SC-540

OBNOVEN

PEVNÁ KONCOVKA

CD CLASSIC LINE

● 557000 PUR	7400,-	557120 PUR	8180,-
● 557000 MAG	7400,-	557120 MAG	8180,-
● 557000 CAR	7400,-	557120 CAR	8180,-
● 557000 STO	7400,-	557120 STO	8180,-
● 557000 BRO	7400,-	557120 BRO	8180,-
● 557000 SIL	7400,-	557120 SIL	8180,-
● 557000 MGL	7400,-	557120 MGL	8180,-
● 557000 POL	7400,-	557120 POL	8180,-
● 557000 ROU	7400,-	557120 ROU	8180,-

CD GREEN LINE

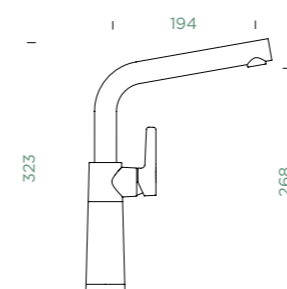
○ 557000 DAY	7400,-	557120 DAY	8180,-
● 557000 DSK	7400,-	557120 DSK	8180,-
● 557000 NGT	7400,-	557120 NGT	8180,-
● 557000 TWI	7400,-	557120 TWI	8180,-

CT BASIC LINE

● 557000 GNE	7020,-	557120 GNE	7780,-
● 557000 GON	7020,-	557120 GON	7780,-
● 557000 GAS	7020,-	557120 GAS	7780,-
● 557000 GCR	7020,-	557120 GCR	7780,-
● 557000 GMS	7020,-	557120 GMS	7780,-

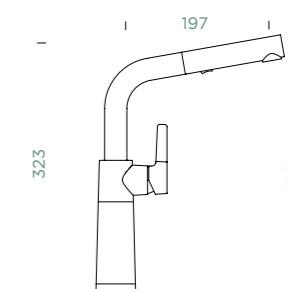
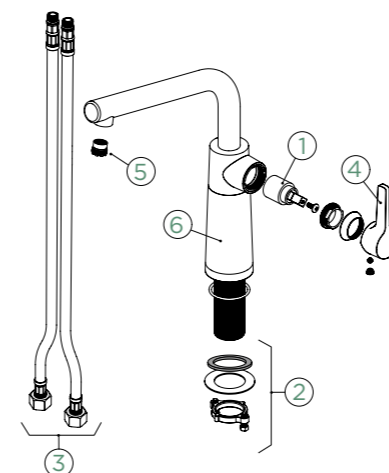
VÝSUVNÁ KONCAVKA

VÝSUVNÁ KONCAVKA



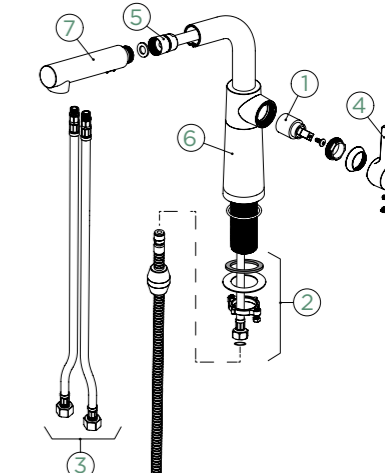
Připojovací hadička: **600 mm**
 Úhel otáčení: **360°**
 Pozice páky: **vpravo**
 Vlastnost: **Provedení chrom + granitová technika**

- 1 628784/1
- 2 628784/2
- 3 628784/3
- 4 628785CHR
- 5 628785/5
- 6 5..22075XX



Připojovací hadička: **450 mm**
 Úhel otáčení: **120°**
 Pozice páky: **vpravo**
 Délka sprchové hadice: **600 mm**
 Vlastnosti: **Zpětná klapka, Možnost přepínání mezi normálním proudem a sprchou, Provedení chrom + granitová technika**

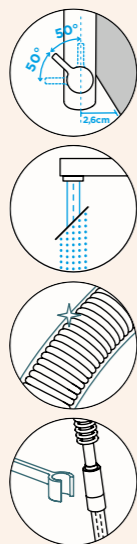
- 1 628784/1
- 2 628784/2
- 3 628784/3
- 4 628785CHR
- 5 628784/4
- 6 5..22075XX
- 7 628784/7



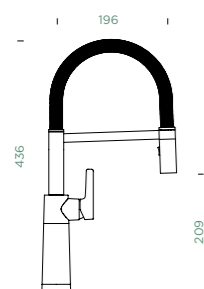


SC-550

OBNOVEN



PEVNÁ KONCOVKA



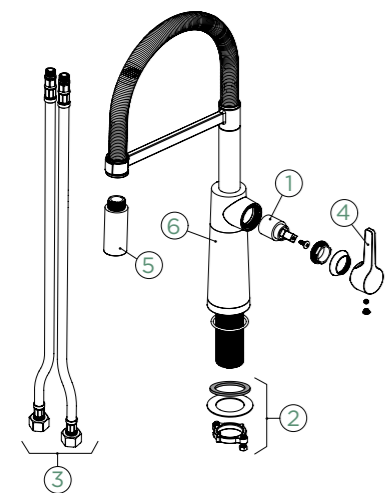
Připojovací hadička: **600 mm**

Úhel otáčení: **150°**

Pozice páky: **vpravo**

Vlastnosti: **Zpětná klapka, Možnost přepínání mezi normálním proudem a sprchou, Provedení chrom + granitová technika**

- 1 628784/1
- 2 628784/2
- 3 628784/3
- 4 628785CHR
- 5 628787/7
- 6 5..22075XX



PEVNÁ KONCOVKA

CD CLASSIC LINE

- 558000 PUR 8180,-
- 558000 MAG 8180,-
- 558000 CAR 8180,-
- 558000 STO 8180,-
- 558000 BRO 8180,-
- 558000 SIL 8180,-
- 558000 MGL 8180,-
- 558000 POL 8180,-
- 558000 ROU 8180,-

CD GREEN LINE

- 558000 DAY 8180,-
- 558000 DSK 8180,-
- 558000 NGT 8180,-
- 558000 TWI 8180,-

CT BASIC LINE

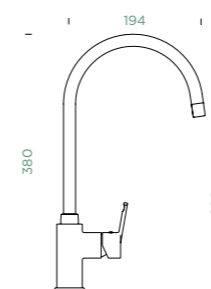
- 558000 GNE 8180,-
- 558000 GON 8180,-
- 558000 GAS 8180,-
- 558000 GCR 8180,-
- 558000 GMS 8180,-



SIMI



PEVNÁ KONCOVKA



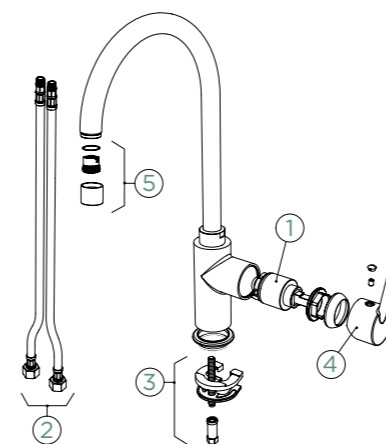
Připojovací hadička: **450 mm**

Úhel otáčení: **360°**

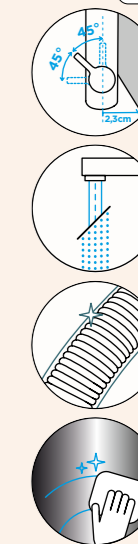
Pozice páky: **oboustranný**

Vlastnost: **Barevná varianta prášková metoda**

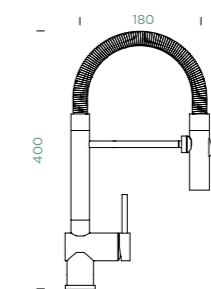
- 1 628714/1
- 2 628673/3
- 3 628714/6
- 4 628714XXX
- 5 628714/2XXX



SINA



PEVNÁ KONCOVKA



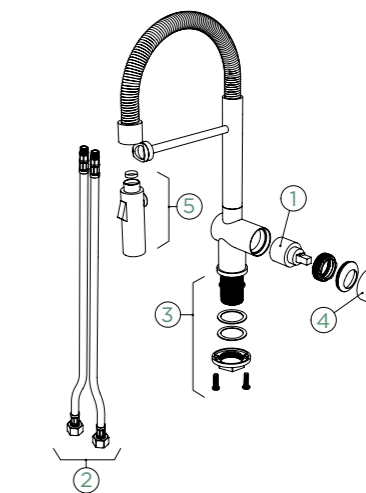
Připojovací hadička: **450 mm**

Úhel otáčení: **360°**

Pozice páky: **vpravo**

Vlastnosti: **Zpětná klapka, Možnost přepínání mezi normálním proudem a sprchou**

- 1 628778/1
- 2 628749/2
- 3 628797/3
- 4 628797/EDM
- 5 628797/7



PEVNÁ KONCOVKA

METALICKÉ

- 505000 CHR 3570,-
- 505000 EDO 5110,-

CT BASIC LINE

- 505000 GNE 4090,-
- 505000 GON 4090,-
- 505000 GAS 4090,-
- 505000 GCR 4090,-
- 505000 GMS 4090,-

PEVNÁ KONCOVKA

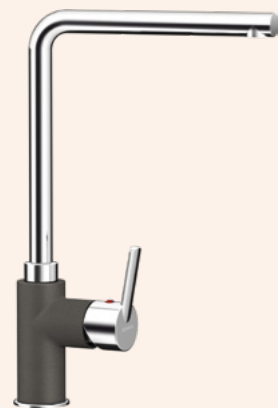
METALICKÉ

- 515000 EDM 8010,-

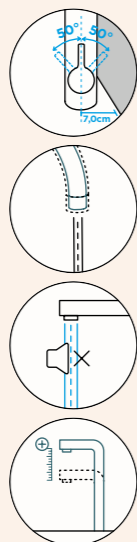
Baterie je v barevném provedení GNE, GON, GAS, GCR a GMS v kombinaci s chromovým provedením (spodní kroužek, otočné ramínko a ovládací páka).

Všechny uvedené ceny jsou včetně 21% DPH

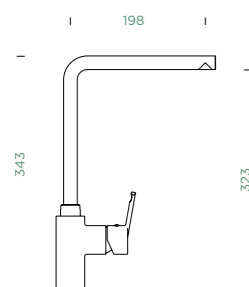
Všechny uvedené ceny jsou včetně 21% DPH



SONO

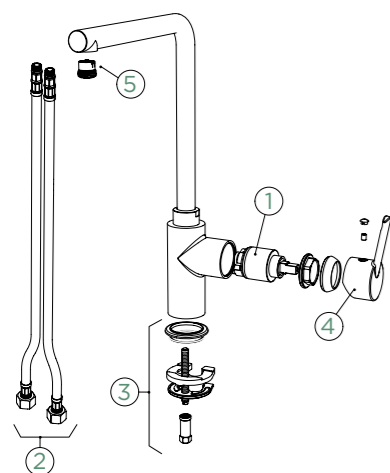


PEVNÁ KONCOVKA



Připojovací hadička: **450 mm**
 Úhel otáčení: **360°**
 Pozice páky: **oboustranný**
 Vlastnosti: **Tichý perlátor, Barevná varianta prášková metoda**

- 1 628714/1
- 2 628673/3
- 3 628714/6
- 4 628714XXX
- 5 628714/5



Baterie je v barevném provedení GNE, GON, GAS, GCR a GMS v kombinaci s chromovým provedením (spodní kroužek, otočné ramínko a ovládací páka).

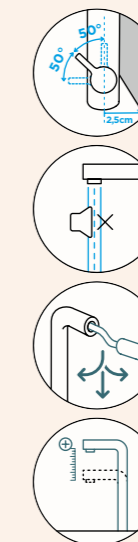
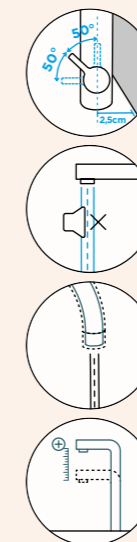
Všechny uvedené ceny jsou včetně 21% DPH

SCHOCK

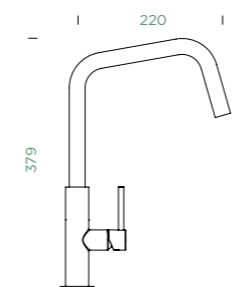


TANOS

OBNOVEN

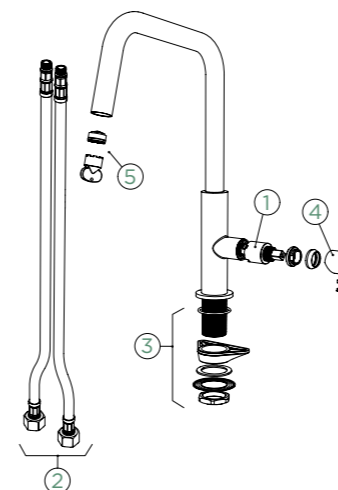


PEVNÁ KONCOVKA



Připojovací hadička: **500 mm**
 Úhel otáčení: **360°**
 Pozice páky: **vpravo**
 Vlastnosti: **Tichý perlátor, Barevná varianta prášková metoda**

- 1 628802/1
- 2 628802/2
- 3 628802/3
- 4 628802/4X
- 5 628802/5



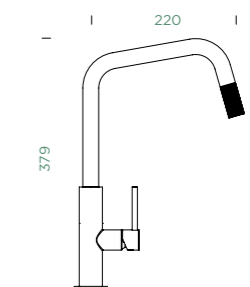
Všechny uvedené ceny jsou včetně 21% DPH



TANOS

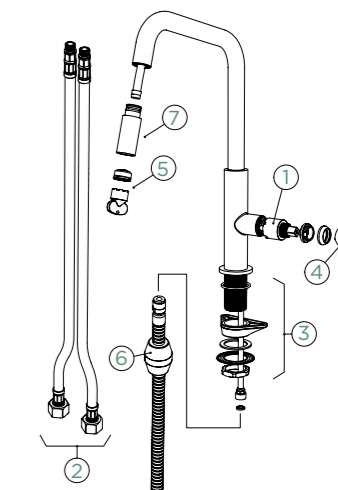
OBNOVEN

VÝSUVNÁ KONCAVKA



Připojovací hadička: **500 mm**
 Úhel otáčení: **360°**
 Pozice páky: **vpravo**
 Délka sprchové hadice: **400 mm**
 Vlastnosti: **Tichý perlátor, Barevná varianta prášková metoda**

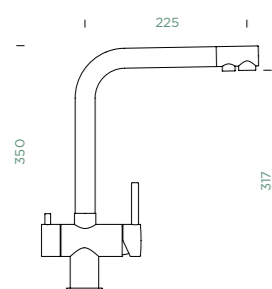
- 1 628802/1
- 2 628803/2
- 3 628802/3
- 4 628802/4X
- 5 628802/5
- 6 628802/6
- 7 628802/7X





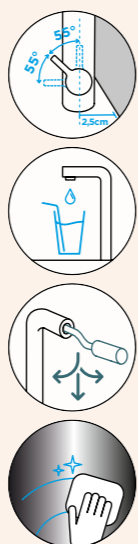
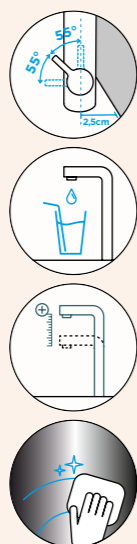
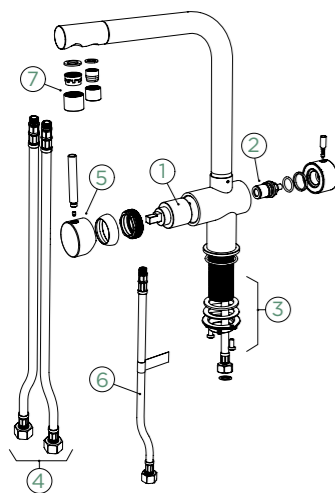
VITUS

PEVNÁ KONCOVKA



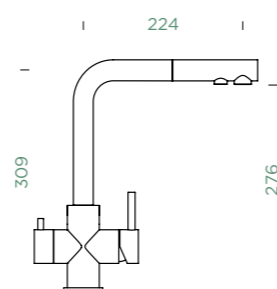
Připojovací hadička: **450 mm**
 Úhel otáčení: **360°**
 Pozice páky: **vpravo**
 Vlastnosti: **Pitná voda, Tichý perliátor, Barevná varianta lakované**

- 1 628748/1
- 2 628748/7
- 3 628748/3
- 4 628748/2
- 5 628748/XXX
- 6 628748/6
- 7 628778/5XXX



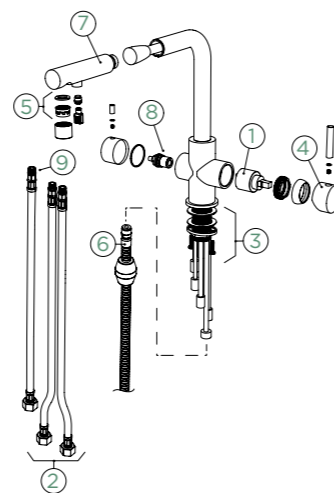
VITUS

VÝSUVNÁ KONCAVKA



Připojovací hadička: **450 mm**
 Úhel otáčení: **180°**
 Pozice páky: **vpravo**
 Délka sprchové hadice: **400 mm**
 Vlastnosti: **Pitná voda, Tichý perliátor, Barevná varianta lakované**

- 1 628778/1
- 2 628748/2
- 3 628779/9
- 4 628748/XXX
- 5 628779/8
- 6 628779/6
- 7 628779/7XXX
- 8 628748/7
- 9 628748/6



Dávkovače

saponátu



Amur



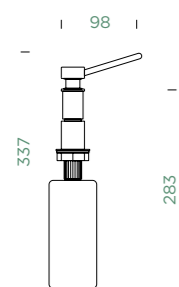
Ladon



Samo



AMUR

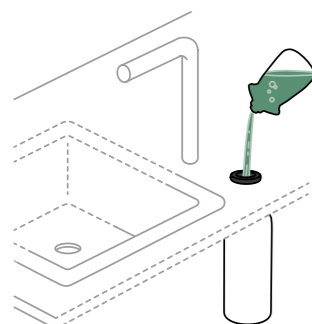


Délka výtoku: **98 mm**
 Výška: **337 mm**
 Výška nad dřezem: **52 mm**
 Množství náplně: **480 ml**
 Místo ve spodní skříňce: **283 mm**

METALICKÉ

629014 3010,-

PLNĚNÍ:
plnění shora

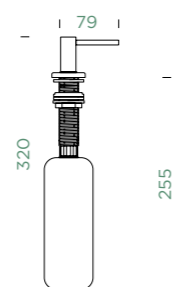


Poznámka: Instalace je možná do pracovní desky o tloušťce maximálně 40 mm.

Všechny uvedené ceny jsou včetně 21% DPH



SAMO

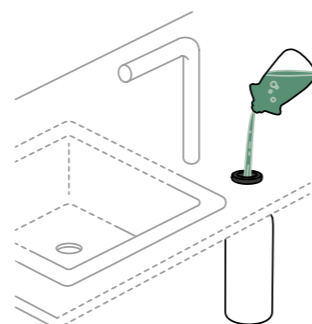


Délka výtoku: **79 mm**
 Výška: **320 mm**
 Výška nad dřezem: **65 mm**
 Množství náplně: **500 ml**
 Místo ve spodní skříňce: **255 mm**

METALICKÉ

629169 CHR 1980,-
 629169 EDM 2230,-
 629169 WGO 2450,-
 629169 COP 2450,-
 629169 GUM 2450,-
 629169 S 2450,-

PLNĚNÍ:
plnění shora

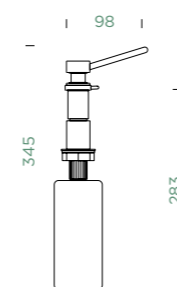


Poznámka: Instalace je možná do pracovní desky o tloušťce maximálně 55 mm.

Všechny uvedené ceny jsou včetně 21% DPH



LADON

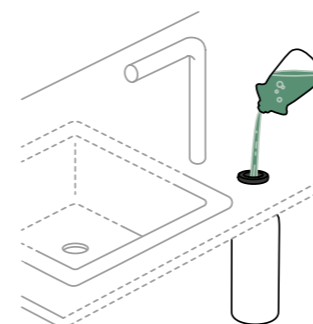


Délka výtoku: **98 mm**
 Výška: **345 mm**
 Výška nad dřezem: **62 mm**
 Množství náplně: **270 ml**
 Místo ve spodní skříňce: **283 mm**

METALICKÉ

629016 3900,-

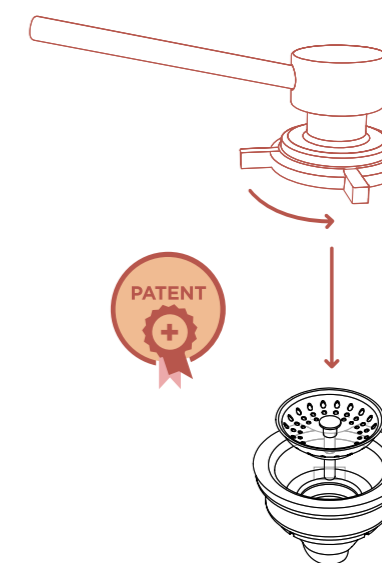
PLNĚNÍ:
plnění shora



Poznámka: Dávkovač Ladon je možné kombinovat se všemi dřezy SCHOCK, které obsahují excentrické ovládání, kromě série Formhaus a Typos. Při zabudování do pracovní desky nesmí její tloušťka přesáhnout 12 mm.

Všechny uvedené ceny jsou včetně 21% DPH

KOMBINACE 2V1

EXCENTRICKÉ OVLÁDÁNÍ S
DÁVKOVAČEM SAPONÁTU

Obzvláště praktické:
jen jeden otvor! Dávkovač nestojí v cestě,
jednoduché doplnění zeshora



SCHOCK

PŘÍSLUŠENSTVÍ

PŘÍSLUŠENSTVÍ

KRÁJECÍ DESKY

Nové



Krájecí deska
SH1 Bambusová

Objednací kód: **629044**
540 × 300 × 25 mm
1380,-
Pro dřezy s horním
uložením

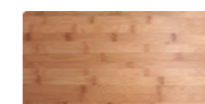
Formhaus D-100
Formhaus D-100L
Formhaus D-100LS
Formhaus D-100S
Formhaus D-150L
Kyoto D-100
Kyoto D-150
Lotus D-100
Manhattan D-100
Manhattan D-100LS
Signus C-150
Signus D-100
Signus D-100L
Signus D-150
Signus D-200
Tia D-100
Tia D-100L
Tia D-100LS
Typos D-100
Waterfall D-100
Waterfall D-150



Krájecí deska
SH2 Bambusová

Objednací kód: **629052**
290 × 210 × 18 mm
630,-

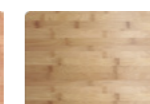
Manhattan D-100S
Manhattan D-100XS



Krájecí deska
SH4 Bambusová

Objednací kód: **629145**
480 × 240 × 23.5 mm
1130,-
Pro dřezy s horním
uložením

Mono D-100
Mono D-100L
Mono D-100S
Mono D-100XS
Mono D-150



Krájecí deska
SH6 Bambusová

Objednací kód: **629159**
367 × 260 × 18 mm
830,-
Pro dřezy s horním
uložením

Mono N-100
Mono N-100S
Nemo N-100
Nemo N-100S



Krájecí deska Fibre-Rock
SF1 Z velmi odolného
materiálu z kompozitních
vláken

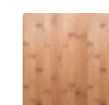
Objednací kód: **629184**
300 × 542 × 19.3 mm
2260,-
Pro dřezy s horním
uložením

Formhaus D-100
Formhaus D-100L
Formhaus D-100LS
Formhaus D-100S
Formhaus D-150L
Horizont D-100
Horizont D-100S
Horizont D-150
Horizont N-200
Kyoto D-100
Kyoto D-150
Lotus D-100
Manhattan D-100
Manhattan D-100LS
Signus C-150
Signus D-100
Signus D-100L
Signus D-150
Signus D-200
Tia D-100
Tia D-100L
Tia D-100LS
Toledo D-100
Toledo D-100L
Toledo D-100XS
Toledo D-150
Typos D-100
Waterfall D-100
Waterfall D-150



Kuchyňské prkénko
SH3 Bukové
Objednací kód: **629134**
300 × 530 × 23 mm
2020,-

Wembley D-100
Wembley D-100L
Wembley D-150



Krájecí deska
SH5 Bambusová
Objednací kód: **629158**
395 × 395 × 20 mm
2020,-

Greenwich N-200
Horizont D-100
Horizont D-100S
Horizont D-150
Horizont N-200
Kiruna N-100
Kiruna N-100L
Kiruna N-100XL
Prepstation D-150

GASTRO NÁDOBY



Gastronorm nádoba
GN 2/8
GB1 Nerezová

Objednací kód: **629060**
325 × 132 × 65 mm
2010,-
s děrovaným dnem,
norma pro gastronomii
GN 2/8

Greenwich N-200
Horizont D-150
Horizont N-200
Kiruna N-100
Kiruna N-100L
Kiruna N-100XL
Kiruna N-100XL
Kyoto D-100
Kyoto D-150
Mono N-100
Mono N-100S
Nemo N-100
Nemo N-100S
Prepstation D-150
Tia D-100
Tia D-100L
Tia D-100LS



Gastronorm nádoba
GN 2/8
GB2 Nerezová

Objednací kód: **629061**
325 × 132 × 65 mm
760,-
norma pro gastronomii
GN 2/8

Greenwich N-200
Horizont D-150
Horizont N-200
Kiruna N-100
Kiruna N-100L
Kiruna N-100XL
Kyoto D-100
Kyoto D-150
Mono N-100
Mono N-100S
Nemo N-100
Nemo N-100S
Prepstation D-150
Tia D-100
Tia D-100L
Tia D-100LS



Gastronorm nádoba
GN 2/3
GB3 Nerezová

Objednací kód: **629063**
354 × 325 × 65 mm
1390,-
norma pro gastronomii
GN 2/3

Greenwich N-200
Horizont D-150
Horizont N-200
Kiruna N-100
Kiruna N-100L
Kiruna N-100XL
Kyoto D-100
Kyoto D-150
Mono N-100
Mono N-100S
Nemo N-100
Nemo N-100S
Prepstation D-150



Multifunkční držák
MT1 Pro umístění Gastro-
nádoby 629060, 629061,
629063

Objednací kód: **629146**
316 × 394 × 5 mm
1130,-
norma pro gastronomii
GN 2/3

Greenwich N-200
Horizont D-150
Horizont N-200
Kiruna N-100
Kiruna N-100L
Kiruna N-100XL
Prepstation D-150



Multifunkční držák
MT2 Pro umístění Gastro-
nádoby 629060, 629061,
629063

Objednací kód: **629151**
344 × 363 × 5 mm
1130,-
norma pro gastronomii
GN 2/3

Mono N-100
Mono N-100S
Nemo N-100
Nemo N-100S



Multifunkční držák
MT3 Pro umístění Gastro-
nádoby 629060, 629061

Objednací kód: **629127**
126 × 438 × 5 mm
1130,-
norma pro gastronomii
GN 2/3

Tia D-100
Tia D-100L
Tia D-100LS



FUNKČNÍ MISKY



Miska
FS1 Nerezová
Objednávací kód: **629017**
368 × 185 × 110 mm
1860,-

Mono N-100
Mono N-100S
Nemo N-100
Nemo N-100S



Miska
FS2 Nerezová
Objednávací kód: **629043**
345 × 188 × 110 mm
1860,-

Signus D-150



Miska
FS3 Nerezová
Objednávací kód: **629051SH**
393 × 153 × 109 mm
1860,-

Horizont D-100
Horizont D-100S
Horizont D-150
Horizont N-200



Miska
FS4 Nerezová
Objednávací kód: **629057**
365 × 263 × 112 mm
1860,-

Lotus C-150



Miska
FS5 Nerezová
Objednávací kód: **629111**
425 × 153 × 125 mm
1860,-

Ideální pro dřezy s horním uložením, nebo uložené do roviny s pracovní deskou. Pro dřezy se spodním uložením je nutná velikost výřezu 395-405 mm.

Greenwich N-100
Greenwich N-100L
Greenwich N-100S



Funkční miska
FS8 Plastová černá
Objednávací kód: **629733**
368 × 135 × 102 mm
900,-

Formhaus D-100
Formhaus D-100L
Formhaus D-100LS
Formhaus D-100S
Formhaus D-150L
Greenwich N-100
Greenwich N-100L
Greenwich N-100S
Greenwich N-200
Horizont D-100
Horizont D-100S
Horizont D-150
Horizont N-200
Kiruna N-100
Kiruna N-100L
Kiruna N-100XL
Manhattan D-100
Manhattan D-100L
Manhattan D-100S
Manhattan D-100XS
Mono D-100
Mono D-100L
Mono D-100S
Mono D-100XS
Mono D-150
Mono N-100
Mono N-100S
Nemo N-100
Nemo N-100S
Prepstation D-150
Signus D-100
Signus D-100L
Signus D-150
Signus D-200
Toledo D-100
Toledo D-100L
Toledo D-100LS
Toledo D-100XS
Toledo D-150
Typos D-100
Typos D-100S
Typos D-150S
Waterfall D-100
Waterfall D-150



Miska
FS6 Plastová černá
Objednávací kód: **629132S**
318 × 132 × 97 mm
1250,-
miska malá, 125 × 117 × 94
miska velká, 318 × 132 × 97

Wembley D-150



Funkční miska (set 7 kusů)
FS7 Plastová černá
Objednávací kód: **629728**
131 × 437 × 115 mm
1250,-
miska malá: 130,5 × 135 × 60 mm
miska velká: 131 × 437 × 115 mm

Tia D-100
Tia D-100L
Tia D-100LS

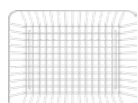
Formhaus D-100
Formhaus D-100L
Formhaus D-100LS
Formhaus D-100S
Formhaus D-150L
Greenwich N-100
Greenwich N-100L
Greenwich N-100S
Greenwich N-200
Horizont D-100
Horizont D-100S
Horizont D-150
Horizont N-200
Kiruna N-100
Kiruna N-100L
Kiruna N-100XL
Manhattan D-100
Manhattan D-100L
Manhattan D-100S
Manhattan D-100XS
Mono D-100
Mono D-100L
Mono D-100S
Mono D-100XS
Mono D-150
Mono N-100
Mono N-100S
Nemo N-100
Nemo N-100S
Prepstation D-150
Signus D-100
Signus D-100L
Signus D-150
Signus D-200
Toledo D-100
Toledo D-100L
Toledo D-100LS
Toledo D-100XS
Toledo D-150
Typos D-100
Typos D-100S
Typos D-150S
Waterfall D-100
Waterfall D-150

ODKAPÁVAČE



Praktická funkční mřížka
AG1 Vícenásobné možnosti uložení
Objednávací kód: **629138**
499 × 187 × 49 mm
1390,-

Mono D-100XS



Drátěný koš
GK1
Objednávací kód: **629171**
415 × 320 × 155 mm
1040,-

Signus C-150
Signus D-100
Signus D-100L
Signus D-150
Signus D-200
Typos D-100



Odkapávací deska sili-konová
AM1 V antracitové barvě
Objednávací kód: **629188**
400 × 415 × 9 mm
2950,-

Optimální pro dřezy se spodním uložením nebo uložením do roviny.

Greenwich N-100
Greenwich N-100L
Greenwich N-100S
Greenwich N-200
Horizont N-200
Kiruna N-100
Kiruna N-100L
Kiruna N-100XL
Mono N-100
Mono N-100S
Nemo N-100
Nemo N-100S



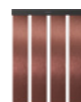
Odkapávací deska sili-konová
AM2 V antracitové barvě
Objednávací kód: **629189**
408 × 303 × 12 mm
2420,-

Optimální pro dřezy se spodním uložením nebo uložením do roviny.

Greenwich N-100
Greenwich N-100L
Greenwich N-100S
Greenwich N-200
Horizont N-200
Kiruna N-100
Kiruna N-100L
Kiruna N-100XL
Mono N-100
Mono N-100S
Nemo N-100
Nemo N-100S

PŘÍSLUŠENSTVÍ

ODKAPÁVAČE



Designová odkapávací podložka
DA1 Ve vzhledu broušené mědi

Objednávací kód: **629725COP**
336 × 480 × 12 mm
2950,-

Optimální pro dřezy s horním uložením nebo uložením do roviny.

Kyoto D-100
Kyoto D-150
Mono D-100
Mono D-100L
Mono D-100S
Mono D-100XS
Mono D-150
Signus C-150
Signus D-100
Signus D-100L
Signus D-150
Signus D-200
Tia D-100
Tia D-100L
Tia D-100LS
Toledo D-100
Toledo D-100L
Toledo D-100XS
Toledo D-150
Waterfall D-100
Waterfall D-150
Wembley D-100
Wembley D-100L
Wembley D-150



Designová odkapávací podložka
DA2 Ve vzhledu kartáčované nerez

Objednávací kód: **629725EDM**
336 × 480 × 12 mm
2950,-

Optimální pro dřezy s horním uložením nebo uložením do roviny.

Kyoto D-100
Kyoto D-150
Mono D-100
Mono D-100L
Mono D-100S
Mono D-100XS
Mono D-150
Signus C-150
Signus D-100
Signus D-100L
Signus D-150
Signus D-200
Tia D-100
Tia D-100L
Tia D-100LS
Toledo D-100
Toledo D-100L
Toledo D-100XS
Toledo D-150
Waterfall D-100
Waterfall D-150
Wembley D-100
Wembley D-100L
Wembley D-150

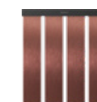


Designová odkapávací podložka
DA3 Ve vzhledu broušeného černého kovu

Objednávací kód: **629725S**
336 × 480 × 12 mm
2950,-

Optimální pro dřezy s horním uložením nebo uložením do roviny.

Kyoto D-100
Kyoto D-150
Mono D-100
Mono D-100L
Mono D-100S
Mono D-100XS
Mono D-150
Signus C-150
Signus D-100
Signus D-100L
Signus D-150
Signus D-200
Tia D-100
Tia D-100L
Tia D-100LS
Toledo D-100
Toledo D-100L
Toledo D-100XS
Toledo D-150
Waterfall D-100
Waterfall D-150
Wembley D-100
Wembley D-100L
Wembley D-150



Designová odkapávací podložka
DA4 Ve vzhledu broušené mědi

Objednávací kód: **629726COP**
336 × 392 × 12 mm
2950,-

Optimální pro dřezy s horním uložením nebo uložením do roviny.

Greenwich N-200
Horizont D-100
Horizont D-100S
Horizont D-150
Horizont N-200
Kiruna N-100
Kiruna N-100L
Kiruna N-100XL
Prepstation D-150



Designová odkapávací podložka
DA5 Ve vzhledu kartáčované nerez

Objednávací kód: **629726EDM**
336 × 392 × 12 mm
2950,-

Optimální pro dřezy s horním uložením nebo uložením do roviny.

Greenwich N-200
Horizont D-100
Horizont D-100S
Horizont D-150
Horizont N-200
Kiruna N-100
Kiruna N-100L
Kiruna N-100XL
Prepstation D-150



Designová odkapávací podložka
DA6 Ve vzhledu broušeného černého kovu

Objednávací kód: **629726S**
336 × 392 × 12 mm
2950,-

Optimální pro dřezy s horním uložením nebo uložením do roviny.

Greenwich N-200
Horizont D-100
Horizont D-100S
Horizont D-150
Horizont N-200
Kiruna N-100
Kiruna N-100L
Kiruna N-100XL
Prepstation D-150

ODKAPÁVAČE

Nové

Nové

Nové



Designová odkapávací podložka
DA3 Ve vzhledu kartáčované nerez

Objednávací kód: **629724EDM**
80 × 450 × 12 mm
2950,-

Optimální pro dřezy s horním uložením nebo uložením do roviny.

Greenwich N-100
Greenwich N-100L
Greenwich N-100S
Kyoto D-100
Kyoto D-150
Lotus D-100
Signus C-150
Signus D-100
Signus D-100L
Signus D-150
Signus D-200
Toledo D-100
Toledo D-100L
Toledo D-100XS
Toledo D-150
Waterfall D-100
Waterfall D-150
Wembley D-100
Wembley D-100L
Wembley D-150



Designová odkapávací podložka
DA4 Ve vzhledu broušeného černého kovu

Objednávací kód: **629724S**
80 × 450 × 12 mm
2950,-

Optimální pro dřezy s horním uložením nebo uložením do roviny.

Greenwich N-100
Greenwich N-100L
Greenwich N-100S
Kyoto D-100
Kyoto D-150
Lotus D-100
Signus C-150
Signus D-100
Signus D-100L
Signus D-150
Toledo D-100
Toledo D-100L
Toledo D-100XS
Toledo D-150
Waterfall D-100
Waterfall D-150
Wembley D-100
Wembley D-100L
Wembley D-150



Designová odkapávací podložka
DA5 Ve vzhledu kartáčované nerez

Objednávací kód: **629738EDM**
80 × 392 × 12 mm
2950,-

Optimální pro dřezy s horním uložením nebo uložením do roviny.

Greenwich N-200
Horizont D-100
Horizont D-100S
Horizont D-150
Horizont N-200
Kiruna N-100
Kiruna N-100L
Kiruna N-100XL
Prepstation D-150



Designová odkapávací podložka
DA6 Ve vzhledu broušeného černého kovu

Objednávací kód: **629738S**
80 × 392 × 12 mm
2950,-

Optimální pro dřezy s horním uložením nebo uložením do roviny.

Greenwich N-200
Horizont D-100
Horizont D-100S
Horizont D-150
Horizont N-200
Kiruna N-100
Kiruna N-100L
Kiruna N-100XL
Prepstation D-150

DESIGNOVÉ DOPLŇKY



Wastecap
WA1 Eleganční krytka z kartáčované nerezí k zakrytí odtokového sítka

Objednací kód: **628152****310,-**

Vhodné pro všechny modely dřezů, kromě modelů s odtokem Perfect drain - řady Greenwich, Prepstation, Tia a Wembley. Pro umístění do dřezu je nutný 3 1/2 palcový odtok.



LED světla
LE1 Moderní, úsporné LED osvětlení jako přímý zdroj světla ve dřezu

Objednací kód: **629024****7750,-**

LED světlo, pro dřez vlevo/odkap vpravo
LE2 Moderní energeticky úsporná LED světla s přímým osvětlením nádoby dřezu

Objednací kód: **629024/L****7750,-**

pro dřez s odkapem vpravo



LED světlo, pro dřez vpravo/odkap vlevo
LE3 Moderní energeticky úsporná LED světla s přímým osvětlením nádoby dřezu

Objednací kód: **629024/R****7750,-**

pro dřez s odkapem vlevo



Comfopush, CHR
CP1 Pro automatické otevírání a zavírání sítka/zátky stisknutím tlačítka ovládání v kulatém designu

Objednací kód: **629891CHR****1010,-**

Vhodné pro všechny dřezy CRISTADUR*



Comfopush, EDM
Pro automatické otevírání a zavírání sítka/zátky stisknutím tlačítka ovládání v kulatém designu

Objednací kód: **629891EDM****1250,-**

Vhodné pro všechny dřezy CRISTADUR*

FUNKČNÍ DOPLŇKY



Vytvoření otvorů
Pro excentrické ovládání, baterii a dávkovač. Možnosti umístění dle nákrasu (jeden otvor)

Objednací kód: **629004****430,-**

Požadovanou pozici otvoru uveďte v objednávce (podle výkresu dřezu): 629004/a, 629004/b, 629004/c, 629004/d, 629004/e



Diamantový vrták SB Light

Objednací kód: **629095****270,-**

Indutherm
IT1 Vyhřívání odkapové plochy, ve spojení s ovládáním excentru 629843/CHR, 629843/COP, 629843/EDM nebo 629843/GUM

Objednací kód: **629100****7750,-**

Vhorné pro předehřátí talířů nebo pro rychlejší osušení nádobí

**Sifon**Objednací kód: **629229****260,-**

1 1/2 palce s přípojkou na myčku



Filtr pevných částic SF-100
Jako dodatečná ochrana kartuše a perlátoru

Objednací kód: **629883****510,-**

Vhodné pro všechny baterie SCHOCK. Umístěním SF-100 na rohové ventily můžete prodloužit záruku na baterie na 5 let. Balení 2 ks.



Filtr pevných částic SF-100
Jako dodatečná ochrana kartuše a perlátoru

Objednací kód: **629883/1****260,-**

Vhodné pro všechny baterie SCHOCK. Balení 1 ks.

PŘÍSLUŠENSTVÍ

ČISTÍCÍ PROSTŘEDKY



Easy Care zesvětlovač
EA1 Bělící efekt, který odstraní všechny organické barevné změny díky vysoce účinné složce aktivního chloru.

Objednací kód: **629019****380,-**

Pouze pro vybrané světlé barvy.
Obsah: 250 ml Easy Care Zesvětlovač, návod



Čistící houbička
RS1 Snadné odstranění stop od kovových předmětů.

Objednací kód: **629023****170,-**

Obsah: 3 ks čistící houbička



Základní čistící sada
MS1 Čištění a údržba všech dřezů a ochrana před ulpínáním vodního kamene a nečistot. Na dvě použití.

Objednací kód: **629093****380,-**

Obsah: 2 ks aktivní čistící tablety, Easy Care Balzám 30 ml, 2 ks ubrousek, čistící houbička, návod



ProCare Set
PC1 Oživení, prohloubení a oprava barevnosti povrchu a malých ploch granitových dřezů.

Objednací kód: **629099****630,-**

Obsah: ProCare pasta (1 x 30 ml), 2 ks ubrousek, návod

ČISTÍCÍ PROSTŘEDKY

OBNOVEN

OBNOVEN



Easy Care Balzám
EB1 Čištění a údržba všech dřezů a ochrana před ulpínáním vodního kamene a zbytků nečistot.

Objednací kód: **629182****340,-**

Obsah: Easy Care Balzám 250 ml



Easy Care Odvápňovač - Obnoven 2023
EE1 Čištění všech dřezů od usazenin vodního kamene.

Objednací kód: **629734****420,-**

Obsah: Easy Care Odvápňovač 250 ml



Easy Care Set - Obnoven 2023
ES1 Čištění a údržba všech dřezů a ochrana před ulpínáním vodního kamene a zbytků nečistot.

Objednací kód: **629735****740,-**

Obsah: Easy Care Odvápňovač 250 ml, Easy Care Balzám 250 ml, 3 ks čistící houbička, návod



CARE SCHOCK
GT1 Kuchyňská utěrka SCHOCK

Objednací kód: **WE-0271****310,-**

Složení: 100% bavlna



CARE SCHOCK
PS1 Kartonový stojan na čistící prostředky SCHOCK

Objednací kód: **WE-0275****7150,-**

Obsah: 10x SCHOCK Easy Care Balsam, 9x SCHOCK Easy Care Odvápňovač, dodatečný karton se 16 ks čistících houbiček



Ekologický kuchyňský pomocný set
KS1 Třídílná sada s ekologicky šetrnými kuchyňskými doplňky.

Objednací kód: **WE-0282****470,-**

Obsah: bezplastový kartáč na nádobí z bukového dřeva se štětínami ze sisalových vláken, houba na nádobí z celulózy rostlinného původu a tykvi, opakovaně použitelný pytlík na na ovoce a zeleninu ze 100% bio bavlny.

POHLEDOVÉ DÍLY

Pohledové díly sestávající z otočného knoflíku pro ovládání odtoku, odtokového lemu a krytu (krytů) přepadu



Signus C-150	Masivní nerezová ocel	629305EDM	1250,-
Toledo D-150	White Gold	629305WGO	2020,-
	Měď	629305COP	2020,-
	Gunmetal	629305GUM	2020,-
	Puro	629305PUR	2020,-

Kyoto D-100	Masivní nerezová ocel	629338EDM	880,-
	White Gold	629338WGO	1390,-
	Měď	629338COP	1390,-
	Gunmetal	629338GUM	1390,-
	Puro	629338PUR	1390,-

Grando M-100	Masivní nerezová ocel	629306EDM	1190,-
	White Gold	629306WGO	1390,-
	Měď	629306COP	1390,-
	Gunmetal	629306GUM	1390,-
	Černá	629306PUR	1390,-

Kyoto D-150	Masivní nerezová ocel	629340EDM	1250,-
	White Gold	629340WGO	2020,-
	Měď	629340COP	2020,-
	Gunmetal	629340GUM	2020,-
	Puro	629340PUR	2020,-

Kiruna N-100	Masivní nerezová ocel	629307EDM	1110,-
Kiruna N-100L	White Gold	629307WGO	1730,-
Kiruna N-100XL	Měď	629307COP	1350,-
	Gunmetal	629307GUM	1350,-
	Puro	629307PUR	1350,-

Lotus C-150	Masivní nerezová ocel	629349EDM	1250,-
	White Gold	629349WGO	2020,-
	Měď	629349COP	2020,-
	Gunmetal	629349GUM	2020,-
	Puro	629349PUR	2020,-

Mono N-100	Masivní nerezová ocel	629313EDM	880,-
Mono N-100S	White Gold	629313WGO	1390,-
Toledo D-100	Měď	629313COP	1390,-
Toledo D-100L	Gunmetal	629313GUM	1390,-
Toledo D-100XS	Puro	629313PUR	1390,-

Waterfall D-150	Masivní nerezová ocel	629366EDM	1250,-
	White Gold	629366WGO	2020,-
	Měď	629366COP	2020,-
	Gunmetal	629366GUM	2020,-
	Puro	629366PUR	2020,-

U pohledových dílů v nerezí (EDM) není součástí odtokový lem, protože je dodávám se standardními odtoky dřezů.

Horizont D-100S	Masivní nerezová ocel	629368EDM	880,-
	White Gold	629368WGO	1390,-
	Měď	629368COP	1390,-
	Gunmetal	629368GUM	1390,-
	Puro	629368PUR	1390,-

Wembley D-100	Masivní nerezová ocel	629614EDM	880,-
Wembley D-100L	White Gold	629614WGO	1390,-
	Měď	629614COP	1390,-
	Gunmetal	629614GUM	1390,-
	Puro	629614PUR	1390,-

Horizont D-100	Masivní nerezová ocel	629371EDM	880,-
Signus D-100	White Gold	629371WGO	1390,-
Signus D-100L	Měď	629371COP	1390,-
Waterfall D-100	Gunmetal	629371GUM	1390,-
	Puro	629371PUR	1390,-

Wembley D-150	Masivní nerezová ocel	629618EDM	1250,-
	White Gold	629618WGO	2020,-
	Měď	629618COP	2020,-
	Gunmetal	629618GUM	2020,-
	Puro	629618PUR	2020,-

Horizont D-150	Masivní nerezová ocel	629373EDM	1250,-
Horizont N-200	White Gold	629373WGO	2020,-
Kallio M-175	Měď	629373COP	2020,-
Signus D-150	Gunmetal	629373GUM	2020,-
Signus D-200	Puro	629373PUR	2020,-

Prepstation D-150	Masivní nerezová ocel	629620EDM	1250,-
	White Gold	629620WGO	2020,-
	Měď	629620COP	2020,-
	Gunmetal	629620GUM	2020,-
	Puro	629620PUR	2020,-

Lotus D-100	Masivní nerezová ocel	629383EDM	880,-
	White Gold	629383WGO	1390,-
	Měď	629383COP	1390,-
	Gunmetal	629383GUM	1390,-
	Puro	629383PUR	1390,-

Tia D-100	Masivní nerezová ocel	629675EDM	880,-
Tia D-100L	White Gold	629675WGO	1390,-
Tia D-100LS	Měď	629675COP	1390,-
	Gunmetal	629675GUM	1390,-
	Puro	629675PUR	1390,-

Mono D-100	Masivní nerezová ocel	629385EDM	880,-
Mono D-100L	White Gold	629385WGO	1390,-
Mono D-100S	Měď	629385COP	1390,-
Mono D-100XS	Gunmetal	629385GUM	1390,-
	Puro	629385PUR	1390,-

Greenwich N-200	Masivní nerezová ocel	629897EDM	1250,-
	White Gold	629897WGO	2020,-
	Měď	629897COP	2020,-
	Gunmetal	629897GUM	2020,-
	Puro	629897PUR	2020,-

Mono D-150	Masivní nerezová ocel	629388EDM	1250,-
	White Gold	629388WGO	2020,-
	Měď	629388COP	2020,-
	Gunmetal	629388GUM	2020,-
	Puro	629388PUR	2020,-

Kallio M-100	Masivní nerezová ocel	629915EDM	1190,-
	White Gold	629915WGO	1390,-
	Měď	629915COP	1390,-
	Gunmetal	629915GUM	1390,-
	Puro	629915PUR	1390,-

Greenwich N-100	Masivní nerezová ocel	629392EDM	880,-
Greenwich N-100L	White Gold	629392WGO	1390,-
Greenwich N-100S	Měď	629392COP	1390,-
	Gunmetal	629392GUM	1390,-
	Puro	629392PUR	1390,-

DŘEZY CRISTADUR®

Dřezy	LED Indutherm	Modul Do roviny Spodní Horní	GREEN LINE				CLASSIC LINE							
			Nové Day	Night	Dusk	Twilight	Puro	Carbonium	Stone	Bronze	Silverstone	Magnolia	Polaris	Rouge
Grando M-100	•	•	•	•	•	•	•	•	•	•	•	•	•	•
Greenwich N-100S	•	•	•	•	•	•	•	•	•	•	•	•	•	•
Greenwich N-100	•	•	•	•	•	•	•	•	•	•	•	•	•	•
Greenwich N-100L	•	•	•	•	•	•	•	•	•	•	•	•	•	•
Greenwich N-200	•	•	•	•	•	•	•	•	•	•	•	•	•	•
Kallio M-100	Nové	•	•	•	•	•	•	•	•	•	•	•	•	•
Kallio M-175	•	•	•	•	•	•	•	•	•	•	•	•	•	•
Kiruna N-100	Nové	•	•	•	•	•	•	•	•	•	•	•	•	•
Kiruna N-100L	Nové	•	•	•	•	•	•	•	•	•	•	•	•	•
Kiruna N-100XL	Nové	•	•	•	•	•	•	•	•	•	•	•	•	•
Kyoto D-100	•	•	•	•	•	•	•	•	•	•	•	•	•	•
Kyoto D-150	•	•	•	•	•	•	•	•	•	•	•	•	•	•
Lotus D-100	•	•	•	•	•	•	•	•	•	•	•	•	•	•
Lotus C-150	•	•	•	•	•	•	•	•	•	•	•	•	•	•
Mono D-100XS	•	•	•	•	•	•	•	•	•	•	•	•	•	•
Mono D-100S	•	•	•	•	•	•	•	•	•	•	•	•	•	•
Mono D-100	•	•	•	•	•	•	•	•	•	•	•	•	•	•
Mono D-100L	•	•	•	•	•	•	•	•	•	•	•	•	•	•
Mono D-150	•	•	•	•	•	•	•	•	•	•	•	•	•	•
Mono N-100S	•	•	•	•	•	•	•	•	•	•	•	•	•	•
Mono N-100	•	•	•	•	•	•	•	•	•	•	•	•	•	•
Mono R-100	•	•	•	•	•	•	•	•	•	•	•	•	•	•
Prepstation D-150	OBNOVEN	•	•	•	•	•	•	•	•	•	•	•	•	•
Signus D-100	•	•	•	•	•	•	•	•	•	•	•	•	•	•
Signus D-100L	•	•	•	•	•	•	•	•	•	•	•	•	•	•
Signus D-150	•	•	•	•	•	•	•	•	•	•	•	•	•	•
Signus D-200	•	•	•	•	•	•	•	•	•	•	•	•	•	•
Signus C-150	•	•	•	•	•	•	•	•	•	•	•	•	•	•
Tia D-100	•	•	•	•	•	•	•	•	•	•	•	•	•	•
Tia D-100LS	•	•	•	•	•	•	•	•	•	•	•	•	•	•
Tia D-100L	•	•	•	•	•	•	•	•	•	•	•	•	•	•
Toledo D-100XS	•	•	•	•	•	•	•	•	•	•	•	•	•	•
Toledo D-100	•	•	•	•	•	•	•	•	•	•	•	•	•	•
Toledo D-100L	•	•	•	•	•	•	•	•	•	•	•	•	•	•
Toledo D-150	•	•	•	•	•	•	•	•	•	•	•	•	•	•
Waterfall D-100	•	•	•	•	•	•	•	•	•	•	•	•	•	•
Waterfall D-150	•	•	•	•	•	•	•	•	•	•	•	•	•	•
Wembley D-100	•	•	•	•	•	•	•	•	•	•	•	•	•	•
Wembley D-100L	•	•	•	•	•	•	•	•	•	•	•	•	•	•

○ Dřezy z materiálu CRISTADUR® s uložením do roviny jsou dostupné pouze v těchto barvách - Puro, Magma, Stone, Bronze, a Silverstone.

DŘEZY CRISTALITE®

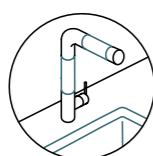
Spülén	LED Indutherm	Spodní Horní	BASIC LINE				
			Nero	Onyx	Asphalt	Croma	Moonstone
Formhaus D-100S	•	•	•	•	•	•	
Formhaus D-100	•	•	•	•	•	•	
Formhaus D-100LS	Nové	•	•	•	•	•	
Formhaus D-100L	•	•	•	•	•	•	
Formhaus D-150L	•	•	•	•	•	•	
Genius C-150	•	•	•	•	•	•	
Manhattan D-100XS	•	•	•	•	•	•	
Manhattan D-100S	•	•	•	•	•	•	
Manhattan D-100	•	•	•	•	•	•	
Manhattan D-100LS	•	•	•	•	•	•	
Manhattan D-100L	•	•	•	•	•	•	
Manhattan R-100	•	•	•	•	•	•	
Nemo N-100S	•	•	•	•	•	•	
Nemo N-100	•	•	•	•	•	•	
Typos D-100S	•	•	•	•	•	•	
Typos D-100	•	•	•	•	•	•	
Typos D-150S	•	•	•	•	•	•	

VYSVĚTLIVKY

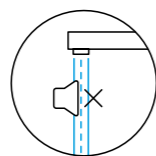
JEDINEČNÉ VLASTNOSTI BATERIÍ A DÁVKOVAČŮ SAPONÁTU



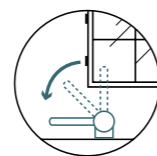
Ušlechtilá ocel
Dlouhá
životnost a
hygiena



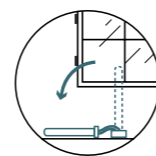
**Oblečený dle
SCHOCK**
Části osazené
materiálem, ze
kterého se
vyrábí dřezy



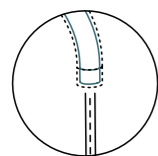
Nehlučné
Mimořádně tichý
proud vody



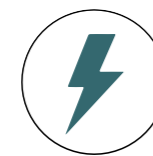
Dostatek místa
Sklopná baterie



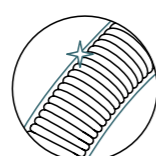
Flexibilní
Ize položit
pomocí bajone-
tového uzávěru



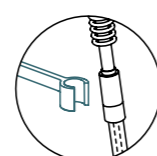
Elegance
Ladný design



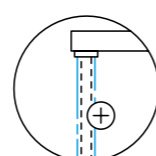
Nízkotlak
Pro připojení k
bojleru/průto-
kovému ohřiva-
či vody



Jednoduše geniální
Snadné čištění
ramínka díky
uzavřené spirálové
pružině



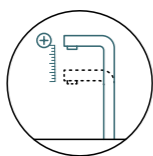
Volnost
Vyjímatelná
flexibilní
koncovka



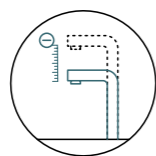
Úspora času
Mimořádně silný
proud vody



**Každá kapka
se počítá**
Integrovaná funkce
úspory vody



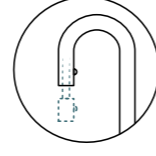
Vysoko v kurzu
Vysoká poloha
ramínka



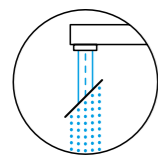
Kompaktní
Prostorově
úsporný
design



Filterwasser
Heiß-, Kalt- und
Filterwasser-
Anschluss



Skrytý talent
Ukrytá vysouvací
koncovka



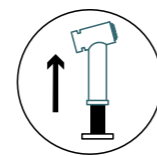
Výběr
Možnost přepí-
nání mezi nor-
málním proudem
a sprchou



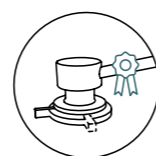
Bezpečné
Integrovaný
omezovač
teploty



Efektivní práce
Ergonomický
design



V akci
Boční sprcha
pro větší
flexibilitu



Chytrá kombinace
Dávkovač mycího
přípravku
a excentrické ovládání
v jednom





 Klimaticky neutrální
Tiskařský výrobek
ClimatePartner.com/11984-2207-1006

WE-0235-CZ/23